



2

Guri de scurgere  
HygieneFirst





## Guri de scurgere cu design igienic

	Introducere	2
<b>ACO gully</b>	ACO gully 142 fixe	4
	ACO gully 142 telescopice	16
	ACO gully 157 fixe	28
	ACO gully 157 telescopice	56
	ACO gully 218 fixe	80
	ACO gully 218 telescopice	91
	ACO gully 440 high capacity	106



Pentru desene tehnice, declarații de performanță și alte documente, accesați **www.aco.ro** sau scanați cu camera telefonului codul QR alăturat.





# Introducere

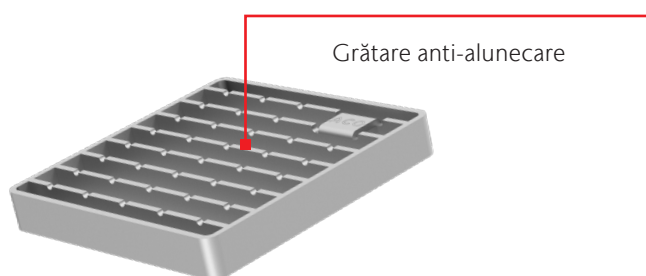
## Design igienic

Pentru a menține un mediu igienic și ușor de întreținut în zonele de procesare a produselor alimentare și pentru a reduce riscul acumulării de bacterii este esențial ca elementele sistemelor de colectare să fie proiectate și fabricate la standarde înalte de calitate.

Toate gurile de scurgere ACO din inox sunt concepute pentru a oferi condiții igienice optime în conformitate cu Standardele SR EN 1672 și EN ISO 14159.

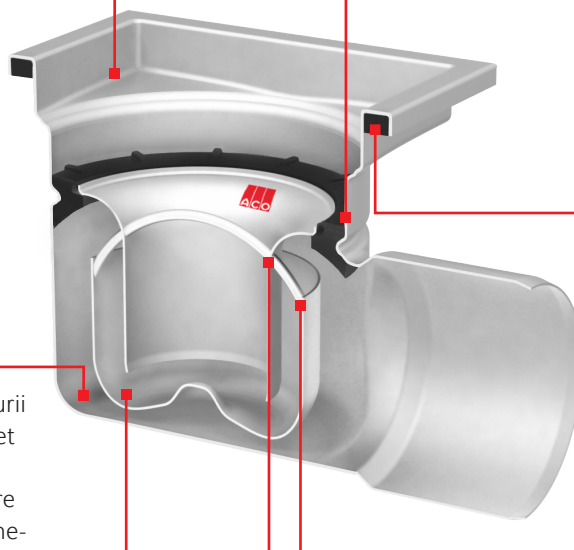
### Caracteristici de igienă:

- Colectare completă
- Raza unghiurilor interioare mai mare de 3 mm
- Îmbinări igienice (suduri cap la cap)
- Muchii pline
- Oțel inoxidabil min. 1.4301, conform EN 10088 (304 în conformitate cu AISI)
- Pasivare completă prin imersie



Grătare anti-alunecare

Raza unghiurilor interioare mai mare de 3 mm.



Îmbinări igienice: datorită profilării prin ambutisare sunt eliminate cavitățile unde se pot adăposti bacterii periculoase.

Muchiile întărite cu cauciuc îmbunătățesc semnificativ rezistența la trafic a îmbinării cu pardoseala și igiena gurii de scurgere.

Colectare completă: corpul gurii de scurgere se golește complet datorită poziției descărcării, eliminând acumularea apei care favorizează apariția mirosului neplăcut și dezvoltarea bacteriilor.

Gardă hidraulică fără îmbinări suprapuse (metal pe metal).

Garda hidraulică și suportul sunt complet detașabile, cu forme rotunjite și suprafață netedă pentru o curățare și o întreținere ușoară.

## Prezentarea sistemului

Gama **ACO gully** este disponibilă într-un număr mare de versiuni, cuprinzând debite și dimensiuni variate pentru diverse aplicații.

Tipul de pardoseală împreună cu utilizarea oricărui tip de membrană hidroizolantă joacă un rol important în alegerea sistemului de colectare.

Gama **ACO gully** include sisteme de colectare cu descărcare verticală sau orizontală.

**Gurile de scurgere cu înălțime fixă** sunt potrivite pentru pardoseli din beton, rășină sau gresie.

**Gurile de scurgere cu înălțime reglabilă** pot fi instalate în cele mai multe tipuri de pardoseală, inclusiv împreună cu membrane hidroizolante.

### Sistem cu înălțime fixă



### Sistem cu înălțime reglabilă (telescopic)



- 1 Grătare
- 2 Coș aluviuni
- 3 Gardă hidrolică
- 4 Suport gardă hidrolică
- 5 Corp gură de scurgere (fix sau telescopic)
- 6 Corp superior (telescopic)
- 7 Inel de colectare
- 8 Picior de reglare a înălțimii

# ACO gully 142

## Înălțime fixă - descărcare verticală

### Informații despre produs

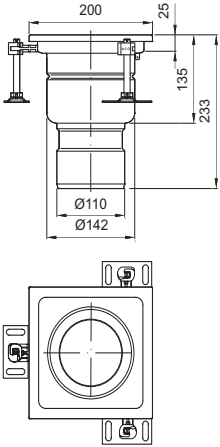
#### Avantaje produs

- Design igienic conform EN 1672, EN ISO 14159 și EHEDG nr. 8, 13 și 44
- Guri de scurgere fabricate din oțel inoxidabil, în conformitate cu SR EN 1253
- Gardă hidraulică din oțel inoxidabil complet detașabilă și ușor de curățat
- Disponibile în două variante de oțel inoxidabil: grad 1.4301 (304) și 1.4404 (316L)
- Gamă variată de grătare - clase de sarcini: L 15, R 50, M 125 și N 250 (EN 1253)
- Soluție certificată de protecție la incendiu disponibilă, în conformitate cu SR EN 13 501-2, clasa de rezistență EI 90 – EI 180
- Debit ridicat: 1.4 - 1.6 l/s
- Ieșire DN 70 / DN 100 (OD 75/110)
- Coș de aluviuni opțional

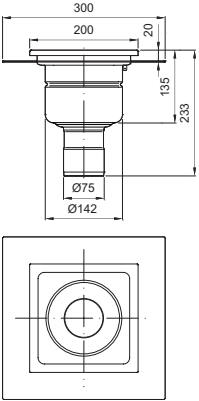
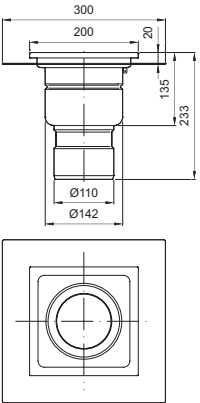


### Informații pentru comandă

	Ramă [mm]	Descărcare DN/OD ø [mm]	Gardă hidraulică	Material	Cod
<b>Varianta standard - fără flanșă</b>					
	200 x 200	75	Fără gardă hidraulică	1.4301	414700
				1.4404	414800
			Cu gardă hidraulică	1.4301	414701
				1.4404	414801

	Ramă [mm]	Descărcare DN/OD ø [mm]	Gardă hidraulică	Material	Cod
	200 x 200	110	Fără gardă hidraulică	1.4301	414702
				1.4404	414802
			Cu gardă hidraulică	1.4301	414703
				1.4404	414803

### Flanșă de aderență

	200 x 200	75	Cu gardă hidraulică	1.4301	414744
				1.4404	414844
	200 x 200	110	Cu gardă hidraulică	1.4301	414745
				1.4404	414845



# ACO gully 142

## Înălțime fixă - descărcare orizontală

### Informații despre produs

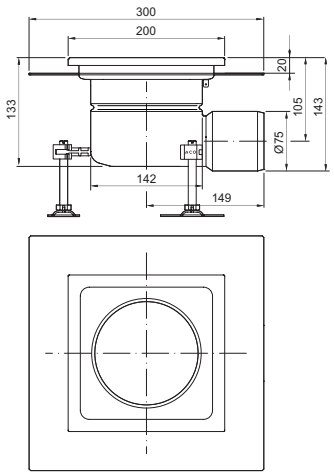
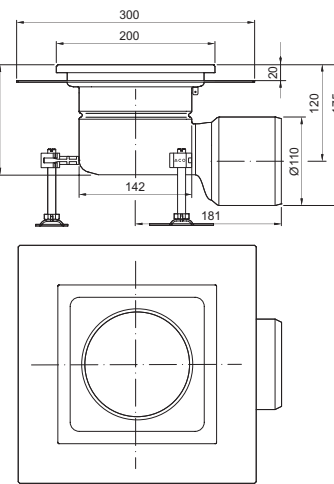
#### Avantaje produs

- Design igienic conform EN 1672, EN ISO 14159 și EHEDG nr. 8, 13 și 44
- Guri de scurgere fabricate din oțel inoxidabil, în conformitate cu SR EN 1253
- Gardă hidraulică din oțel inoxidabil complet detașabilă și ușor de curățat
- Disponibile în două variante de oțel inoxidabil: grad 1.4301 (304) și 1.4404 (316L)
- Gamă variată de grătare - clase de sarcini: L 15, R 50, M 125 și N 250 (EN 1253)
- Soluție certificată de protecție la incendiu disponibilă, în conformitate cu SR EN 13 501-2, clasa de rezistență EI 90 – EI 180
- Debit ridicat: 1.4 - 1.6 l/s
- Ieșire DN 70 / DN 100 (OD 75/110)
- Coș de aluviuni opțional



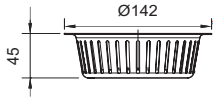
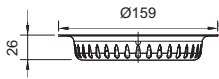
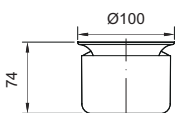
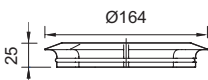
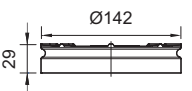
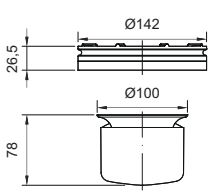

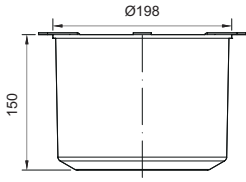

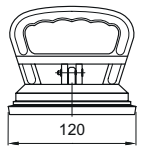
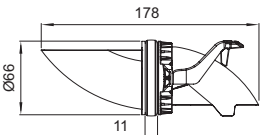
### Informații despre produs

	Ramă [mm]	Descărcare DN/OD ø [mm]	Gardă hidraulică	Material	Cod
<b>Varianta standard - fără flanșă</b>					
	200 x 200	75	Fără gardă hidraulică	1.4301	414704
				1.4404	414804
	200 x 200	75	Cu gardă hidraulică	1.4301	414705
				1.4404	414805
	200 x 200	110	Fără gardă hidraulică	1.4301	414706
				1.4404	414806
	200 x 200	110	Cu gardă hidraulică	1.4301	414707
				1.4404	414807

	Ramă [mm]	Descărcare DN/OD ø [mm]	Gardă hidraulică	Material	Cod
	200 x 200	75	Cu gardă hidraulică	1.4301	414746
				1.4404	414846
	200 x 200	110	Cu gardă hidraulică	1.4301	414747
				1.4404	414847

# Accesorii

## Accesorii pentru ACO gully 142

	Descriere	Compatibil cu	Material	Cod
	Coș de aluviuni ■ oțel inoxidabil ■ capacitate 0,4 litri	■ ACO gully 142, înălțime telescopică	1.4301 1.4404	416900 416901
	Coș de aluviuni ■ oțel inoxidabil ■ capacitate 0,3 litri	■ ACO gully 142, înălțime fixă	1.4301 1.4404	416906 416907
	Gardă hidraulică ■ oțel inoxidabil ■ garnitură 50 mm	■ ACO gully 142 <input type="checkbox"/> înălțime fixă <input type="checkbox"/> înălțime telescopică	1.4301 1.4404	414741 414841
	Inel de colectare ■ SBR (stiren butadien)	■ ACO gully 142 <input type="checkbox"/> înălțime telescopică	SBR	414742
	Suport gardă hidraulică standard ■ NBR (Acryl nitril-butadien)	■ ACO gully 142 <input type="checkbox"/> înălțime fixă <input type="checkbox"/> înălțime telescopică	NBR	414743
	 Kit de rezistență la foc pentru gully 142/DN 70 <input type="checkbox"/> Înălțime fixă, descărcare verticală <input type="checkbox"/> Înălțime reglabilă, descărcare verticală	■ ACO gully 142 <input type="checkbox"/> înălțime fixă, descărcare verticală <input type="checkbox"/> telescopică, descărcare verticală	1.4404 / NBR	416930
	 Kit de rezistență la foc pentru gully 142/DN 100 <input type="checkbox"/> Înălțime fixă, descărcare verticală <input type="checkbox"/> Înălțime reglabilă, descărcare verticală	■ ACO gully 142 <input type="checkbox"/> înălțime fixă, descărcare verticală <input type="checkbox"/> telescopică, descărcare verticală	1.4404 / NBR	416931
	Dispozitiv de creare vacuum	■ Capac etanș antimiros	Aluminiu	445622
	Gardă hidraulică cu descărcare orizontală, ieșire DN 70 și DN 100 ■ PP ■ NBR (Acryl nitril-butadien)	■ ACO 142, descărcare orizontală <input type="checkbox"/> înălțime fixă / telescopică	PP / NBR	9575.30.15

# Grătare pentru ramă 200x200 mm

## Informații despre produs

Gurile de scurgere pot fi combinate cu diferite tipuri de grătare în funcție de clasa de sarcini specificată în proiect.

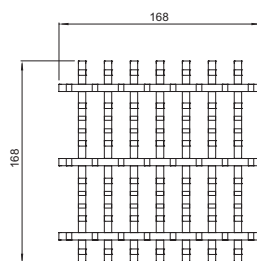
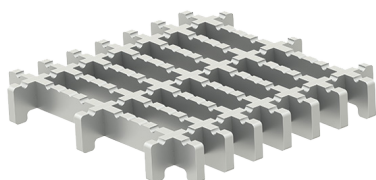
Pentru aplicații cu cerințe ridicate de igienă, recomandăm alegerea grătarului nervurat fără ramă.

### Avantaje produs

- Design igienic conform EN 1672, EN ISO 14159 și EHEDG nr. 8, 13 și 44
- Disponibile în două variante de oțel inoxidabil: grad 1.4301 (304) și 1.4404 (316L)
- Potrivite pentru guri de scurgere din inox, în conformitate cu EN 1253
- Clase de sarcini: L 15, R 50, M 125 sau N 250 (EN 1253)
- Grătare antiderapante disponibile
- Dimensiune ramă 200x200 mm

## Informații pentru comandă

### Grătar nervurat fără ramă



#### Clasă de sarcini

M 125

#### Antiderapant

Da

#### Material

1.4301

1.4404

#### Cod

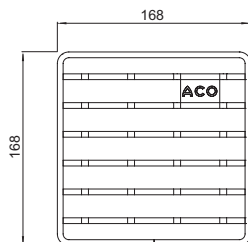
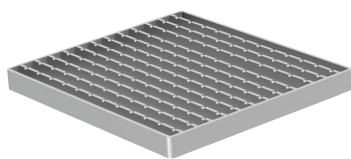
446264

446265

Notă: Suprafață electropolizată



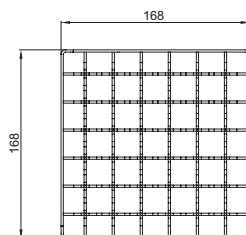
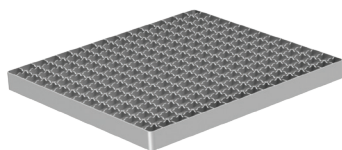
### Grătar nervurat



Clasă de sarcini	Antiderapant	Material	Cod
R 50	Da	1.4301	416912
		1.4404	416913
M 125	Da	1.4301	408093
		1.4404	408193
N 250	Nu	1.4301	408043
		1.4404	408143

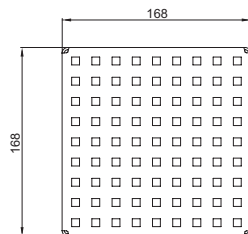
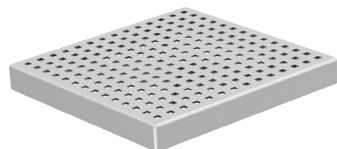
Notă: Suprafață electropolisată

### Grătar rețea



Clasă de sarcini	Antiderapant	Material	Cod
L 15	Da	1.4301	408090*
		1.4404	408190*
	Nu	1.4301	408091*
		1.4404	408191*

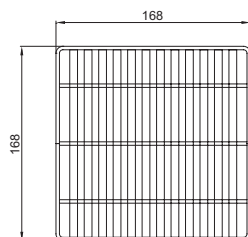
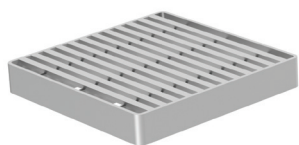
### Grătar perforat



Clasă de sarcini	Antiderapant	Material	Cod
L 15	Nu	1.4301	408092*
		1.4404	408192*

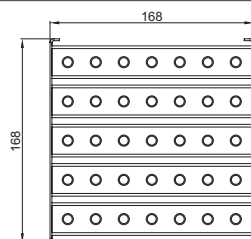
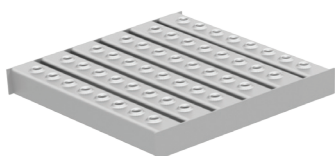
\* Proiectat conform standardelor EN 1672, EN ISO 14159, iar documentele EHEDG nr. 8, 13, 44 nu se aplică.

### Grătar Heelsafe (cu protecție la tocure)



Clasă de sarcini	Antiderapant	Material	Cod
L 15	Nu	1.4301	408022*
		1.4404	408122*

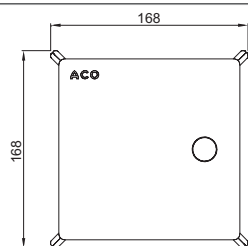
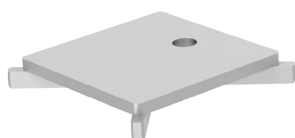
### Grătar Volcano



Clasă de sarcini	Antiderapant	Material	Cod
L 15	Da	1.4301	408094*
		1.4404	408194*

Noă: Suprafață electropolisată

### Grătar fantă

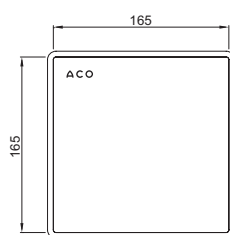


Clasă de sarcini	Antiderapant	Material	Cod
R 50	Da	1.4301	445780
		1.4404	445781
M 125	Da	1.4301	445782
		1.4404	445783

Noă: Suprafață electropolisată

\* Proiectat conform standardelor EN 1672, EN ISO 14159, iar documentele EHEDG nr. 8, 13, 44 nu se aplică.

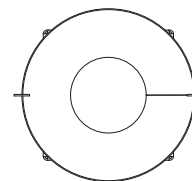
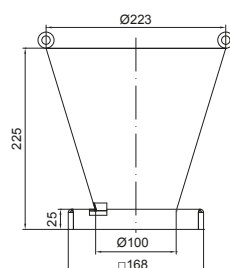
### Capac etanș antimiros



Clasă de sarcini	Antiderapant	Material	Cod
R 50	Nu	1.4404	445398
M 125	Nu	1.4404	445605

Pentru manipularea capacului, utilizați dispozitivul de creare vacuum, pag. 35

### Pâlnie descărcare robinet

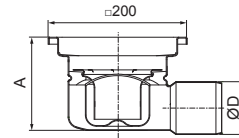
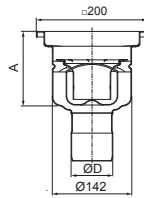


Descriere	Material	Cod
Pâlnie pentru gură de scurgere 200 x 200	1.4301	415918

\* Proiectat conform standardelor EN 1672, EN ISO 14159, iar documentele EHEDG nr. 8, 13, 44 nu se aplică.

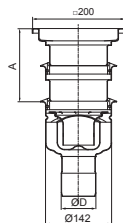
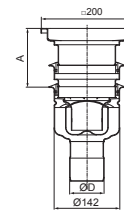
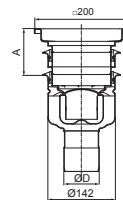
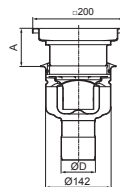
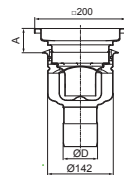
# Debite și înălțimi constructive

## ACO gully 142 – înălțime fixă



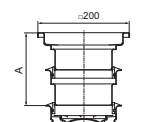
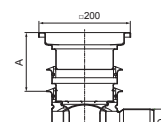
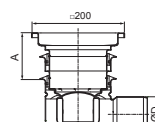
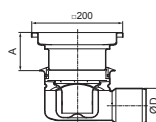
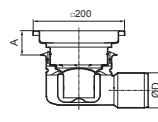
Descărcare DN/OD	Tip descărcare	Debit [l/s]	Descărcare DN/OD	Tip descărcare	Debit [l/s]
ØD		A = 135 [mm]	ØD		A = 135 [mm]
75	Verticală	1.4	75	Orizontală	1.4
110	Verticală	1.6	110	Orizontală	1.6

## ACO gully 142 – înălțime telescopică, descărcare verticală



Descărcare DN/OD	Tip descărcare	Debit [l/s]				
		A = 52 [mm]	A = 82 [mm]	A = 97 [mm]	A = 127 [mm]	A = 157 [mm]
75	Verticală	1.4	1.6	1.6	1.7	1.8
110	Verticală	1.6	1.8	1.8	1.9	2.0

## ACO gully 142 – înălțime telescopică, descărcare orizontală



Descărcare DN/OD	Tip descărcare	Debit [l/s]				
		A = 52 [mm]	A = 82 [mm]	A = 97 [mm]	A = 127 [mm]	A = 157 [mm]
75	Orizontală	1.4	1.6	1.6	1.7	1.8
110	Orizontală	1.6	1.8	1.8	1.9	2.0



# ACO gully 142

## Corp inferior telescopic - descărcare verticală

### Informații despre produs

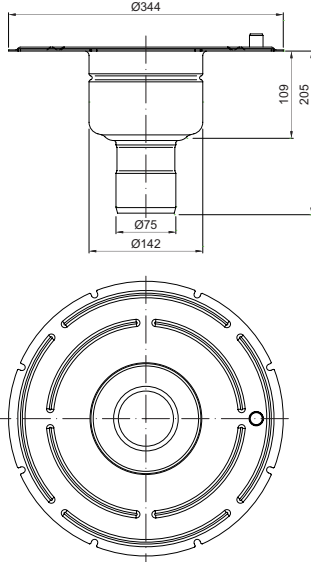
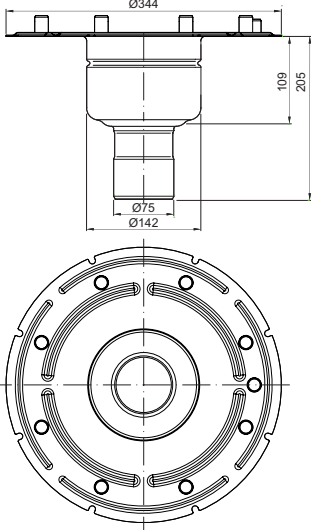
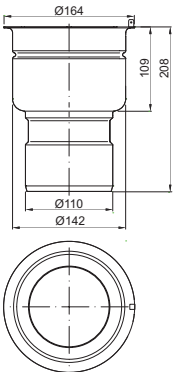
#### Avantaje produs

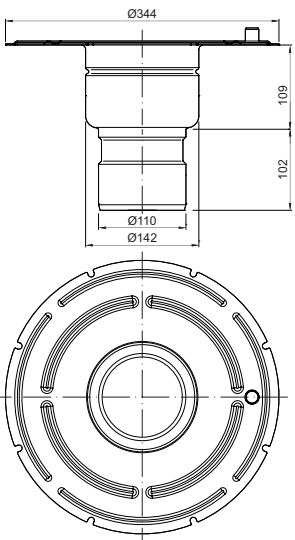
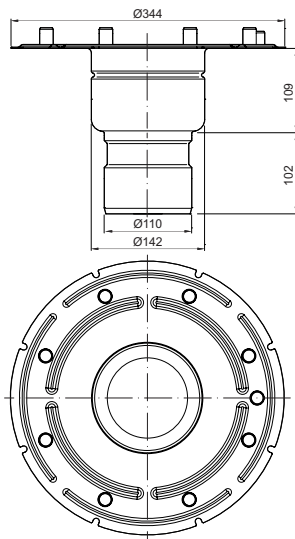
- Design igienic conform EN 1672, EN ISO 14159 și EHEDG nr. 8, 13 și 44
- Guri de scurgere fabricate din oțel inoxidabil, în conformitate cu SR EN 1253
- Corp inferior telescopic, utilizat ca sistem de colectare punctuală sau ca element de descărcare pentru sistemele de colectare liniară
- Gardă hidraulică din oțel inoxidabil complet detașabilă și ușor de curățat
- Disponibile în două variante de oțel inoxidabil: grad 1.4301 (304) și 1.4404 (316L)
- Soluție certificată de protecție la incendiu disponibilă, în conformitate cu SR EN 13 501-2, clasa de rezistență EI 90 – EI 180
- Potrivită pentru toate tipurile de pardoseală, inclusiv din vinil
- Debit ridicat: 1.4 - 2.0 l/s
- Ieșire DN 70 / DN 100 (OD 75/110)



### Informații pentru comandă

	Tip flanșă	Descărcare DN/OD ø [mm]	Gardă hidraulică	Material		Cod
				1.4301	1.4404	
	Fără flanșă	75	Fără gardă hidraulică	1.4301	1.4404	414708
						414808
			Cu gardă hidraulică	1.4301	1.4404	414709
						414809

Tip flanșă	Descărcare DN/OD ø [mm]	Gardă hidraulică	Material	Cod	
 <p>Flanșă de aderență 75</p>	75	Fără gardă hidraulică	1.4301	414710	
				1.4404	414810
		Cu gardă hidraulică	1.4301	414711	
			1.4404	414811	
 <p>Flanșă cu prindere mecanică 75</p>	75	Fără gardă hidraulică	1.4301	414712	
				1.4404	414812
		Cu gardă hidraulică	1.4301	414713	
			1.4404	414813	
 <p>Fără flanșă 110</p>	110	Fără gardă hidraulică	1.4301	414714	
				1.4404	414814
		Cu gardă hidraulică	1.4301	414715	
			1.4404	414815	

Tip flanșă	Descărcare DN/OD ø [mm]	Gardă hidraulică	Material	Cod
	110	Fără gardă hidraulică	1.4301	414716
			1.4404	414816
		Cu gardă hidraulică	1.4301	414717
			1.4404	414817
	110	Fără gardă hidraulică	1.4301	414718
			1.4404	414818
		Cu gardă hidraulică	1.4301	414719
			1.4404	414819

# ACO gully 142

## Corp inferior telescopic - descărcare orizontală

### Informații despre produs

#### Avantaje produs

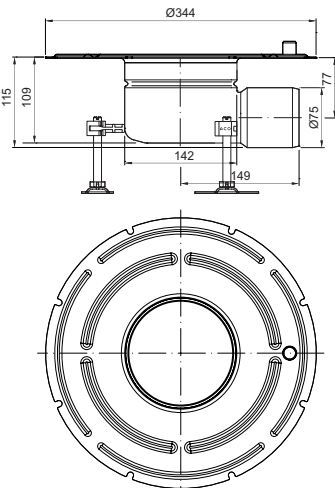
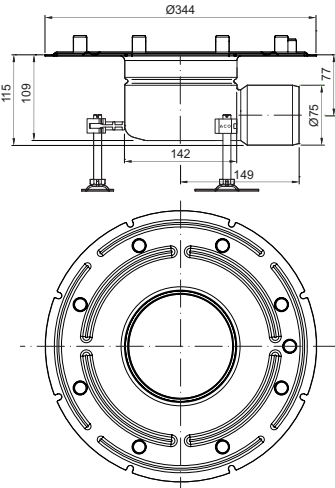
- Design igienic conform EN 1672, EN ISO 14159 și EHEDG nr. 8, 13 și 44
- Guri de scurgere fabricate din oțel inoxidabil, în conformitate cu SR EN 1253
- Corp inferior telescopic, utilizat ca sistem de colectare punctuală sau ca element de descărcare pentru sistemele de colectare liniară
- Gardă hidraulică din oțel inoxidabil complet detașabilă și ușor de curățat
- Disponibile în două variante de oțel inoxidabil: grad 1.4301 (304) și 1.4404 (316L)
- Soluție certificată de protecție la incendiu disponibilă, în conformitate cu SR EN 13 501-2, clasa de rezistență EI 90 – EI 180
- Potrivită pentru toate tipurile de pardoseală, inclusiv din vinil
- Debit ridicat: 1.4 - 2.0 l/s
- Ieșire DN 70 / DN 100 (OD 75/110)
- Coș de aluviuni opțional

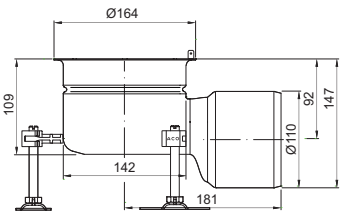
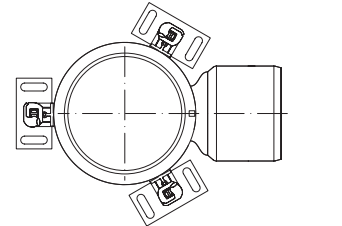
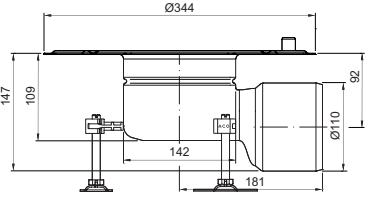
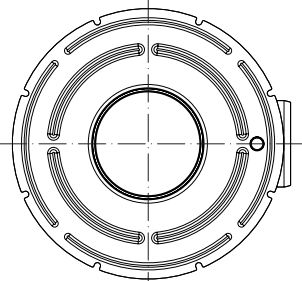
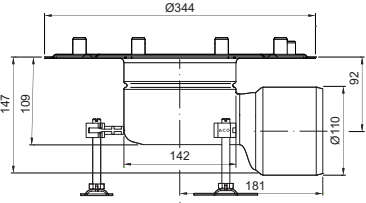
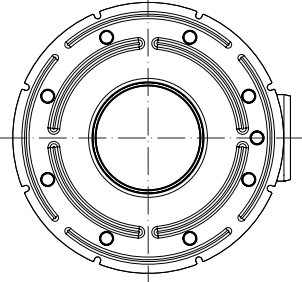


### Informații pentru comandă

	Tip flanșă	Descărcare DN/OD ø [mm]	Gardă hidraulică	Material	Cod
	Fără flanșă	75	Fără gardă hidraulică	1.4301	414720
			Fără gardă hidraulică	1.4404	414820
			Cu gardă hidraulică	1.4301	414721
			Cu gardă hidraulică	1.4404	414821



Tip flanșă	Descărcare DN/OD ø [mm]	Gardă hidraulică	Material	Cod
	Flanșă de aderență 75	Fără gardă hidraulică	1.4301	414722
			1.4404	414822
		Cu gardă hidraulică	1.4301	414723
			1.4404	414823
	Flanșă cu prindere mecanică 75	Fără gardă hidraulică	1.4301	414724
			1.4404	414824
		Cu gardă hidraulică	1.4301	414725
			1.4404	414825

	Tip flanșă	Descărcare DN/OD ø [mm]	Gardă hidraulică	Material	Cod	
	Fără flanșă	110	Fără gardă hidraulică	1.4301	414726	
				1.4404	414826	
				Cu gardă hidraulică	1.4301	414727
					1.4404	414827
	Flanșă de aderență	110	Fără gardă hidraulică	1.4301	414728	
				1.4404	414828	
				Cu gardă hidraulică	1.4301	414729
					1.4404	414829
	Flanșă cu prindere mecanică	110	Fără gardă hidraulică	1.4301	414730	
				1.4404	414830	
				Cu gardă hidraulică	1.4301	414731
					1.4404	414831

# ACO gully 142

## Corp superior telescopic

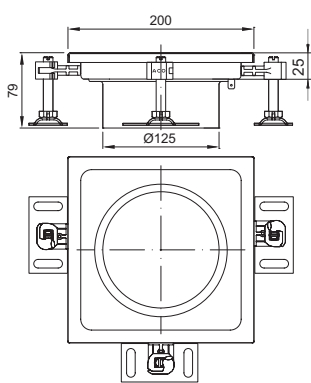
### Informații despre produs

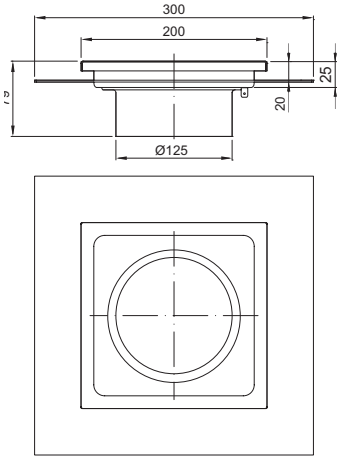
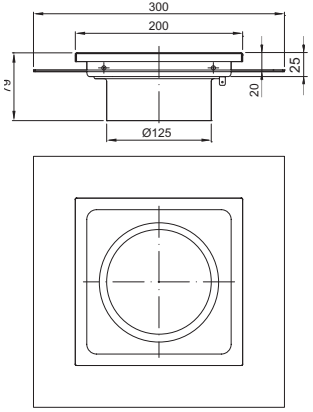
#### Avantaje produs

- Design igienic conform EN 1672, EN ISO 14159 și EHEDG nr. 8, 13 și 44
- Corpul superior se va îmbina cu corpul inferior al gurii de scurgere.
- Guri de scurgere fabricate din oțel inoxidabil, în conformitate cu SR EN 1253
- Disponibile în două variante de oțel inoxidabil: grad 1.4301 (304) sau 1.4404 (316L)
- Gamă variată de grătare - clase de sarcini: L 15, R 50, M 125 și N 250 (EN 1253), inclusiv grătare antiderapante
- Include suportți de reglare a înălțimii
- Sunt disponibile mai multe tipuri de flanșe, în funcție de aplicație



### Informații pentru comandă

	Tip flanșă	Ramă [mm]	Material	Cod
	Standard	200 x 200	1.4301	414732
			1.4404	414832

Tip flanșă	Ramă [mm]	Material	Cod
	200 x 200	1.4301	414734
		1.4404	414834
	200 x 200	1.4301	414735
		1.4404	414835

\* Proiectat conform standardelor EN 1672, EN ISO 14159, iar documentele EHEDG nr. 8, 13, 44 nu se aplică.

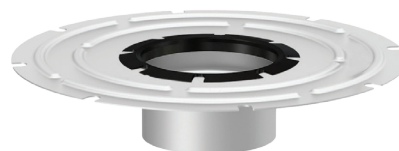
# ACO gully 142

## Elemente de înălțare guri de scurgere telescopice

### Informații despre produs

#### Avantaje produs

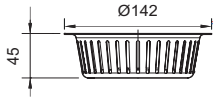
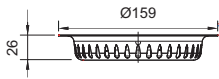
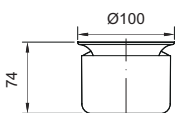
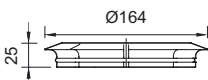
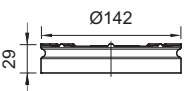
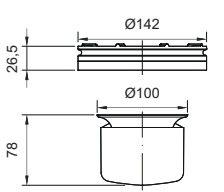

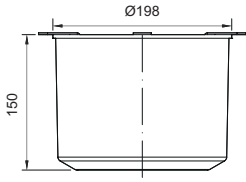

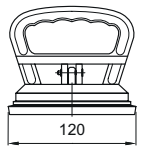
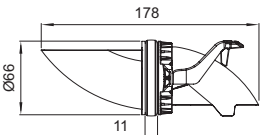
- Design igienic conform EN 1672, EN ISO 14159 și EHEDG nr. 8, 13 și 44
- Guri de scurgere fabricate din oțel inoxidabil, în conformitate cu SR EN 1253
- Disponibile în două variante de oțel inoxidabil: grad 1.4301 (304) și 1.4404 (316L)
- Varietate de flanșe
- Potrivite pentru toate tipurile de pardoseli, inclusiv vinil
- Potrivite pentru aplicații unde este necesară o hidroizolație multiplă sau unde este necesară reglarea înălțimii



	Tip de flanșă	Material	Cod
	Fără flanșă	1.4301	414736
		1.4404	414836
	Element de înălțare cu flanșă de aderență	1.4301	414737
		1.4404	414837
	Element de înălțare cu flanșă cu prindere mecanică	1.4301	414738
		1.4404	414838

# Accesorii

## Accesorii pentru ACO gully 142

	Descriere	Compatibil cu	Material	Cod
	Coș de aluviuni ■ oțel inoxidabil ■ capacitate 0,4 litri	■ ACO gully 142, înălțime telescopică	1.4301 1.4404	416900 416901
	Coș de aluviuni ■ oțel inoxidabil ■ capacitate 0,3 litri	■ ACO gully 142, înălțime fixă	1.4301 1.4404	416906 416907
	Gardă hidraulică ■ oțel inoxidabil ■ garnitură 50 mm	■ ACO gully 142 <input type="checkbox"/> înălțime fixă <input type="checkbox"/> înălțime telescopică	1.4301 1.4404	414741 414841
	Inel de colectare ■ SBR (stiren butadien)	■ ACO gully 142 <input type="checkbox"/> înălțime telescopică	SBR	414742
	Suport gardă hidraulică standard ■ NBR (Acryl nitril-butadien)	■ ACO gully 142 <input type="checkbox"/> înălțime fixă <input type="checkbox"/> înălțime telescopică	NBR	414743
	 Kit de rezistență la foc pentru gully 142/DN 70 <input type="checkbox"/> Înălțime fixă, descărcare verticală <input type="checkbox"/> Înălțime reglabilă, descărcare verticală	■ ACO gully 142 <input type="checkbox"/> înălțime fixă, descărcare verticală <input type="checkbox"/> telescopică, descărcare verticală	1.4404 / NBR	416930
	 Kit de rezistență la foc pentru gully 142/DN 100 <input type="checkbox"/> Înălțime fixă, descărcare verticală <input type="checkbox"/> Înălțime reglabilă, descărcare verticală	■ ACO gully 142 <input type="checkbox"/> înălțime fixă, descărcare verticală <input type="checkbox"/> telescopică, descărcare verticală	1.4404 / NBR	416931
	Dispozitiv de creare vacuum	■ Capac etanș antimiros	Aluminiu	445622
	Gardă hidraulică cu descărcare orizontală, ieșire DN 70 și DN 100 ■ PP ■ NBR (Acryl nitril-butadien)	■ ACO 142, descărcare orizontală <input type="checkbox"/> înălțime fixă / telescopică	PP / NBR	9575.30.15

# Grătare pentru ramă 200x200 mm

## Informații despre produs

Gurile de scurgere pot fi combinate cu diferite tipuri de grătare în funcție de clasa de sarcini specificată în proiect.

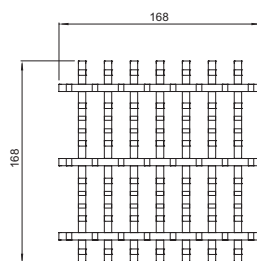
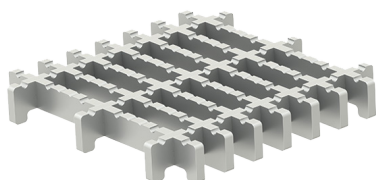
Pentru aplicații cu cerințe ridicate de igienă, recomandăm alegerea grătarului nervurat fără ramă.

### Avantaje produs

- Design igienic conform EN 1672, EN ISO 14159 și EHEDG nr. 8, 13 și 44
- Disponibile în două variante de oțel inoxidabil: grad 1.4301 (304) și 1.4404 (316L)
- Potrivite pentru guri de scurgere din inox, în conformitate cu EN 1253
- Clase de sarcini: L 15, R 50, M 125 sau N 250 (EN 1253)
- Grătare antiderapante disponibile
- Dimensiune ramă 200x200 mm

## Informații pentru comandă

### Grătar nervurat fără ramă



#### Clasă de sarcini

M 125

#### Antiderapant

Da

#### Material

1.4301

1.4404

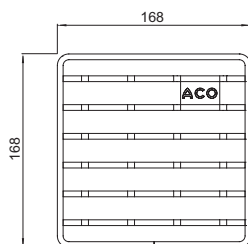
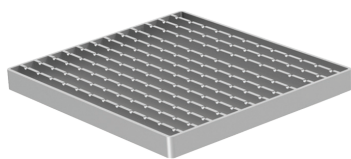
#### Cod

446264

446265

Notă: Suprafață electropolizată

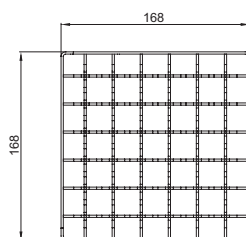
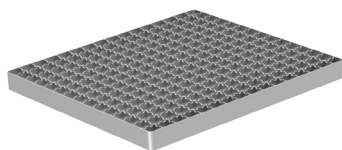
### Grătar nervurat



Clasă de sarcini	Antiderapant	Material	Cod
R 50	Da	1.4301	416912
		1.4404	416913
M 125	Da	1.4301	408093
		1.4404	408193
N 250	Nu	1.4301	408043
		1.4404	408143

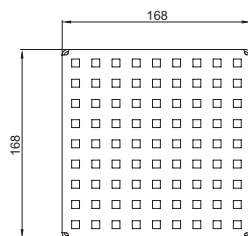
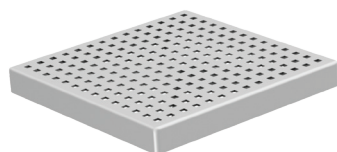
Notă: Suprafață electropolisată

### Grătar rețea



Clasă de sarcini	Antiderapant	Material	Cod
L 15	Da	1.4301	408090*
		1.4404	408190*
	Nu	1.4301	408091*
		1.4404	408191*

### Grătar perforat

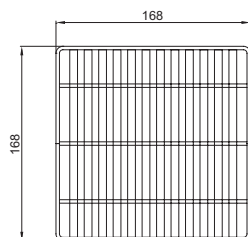
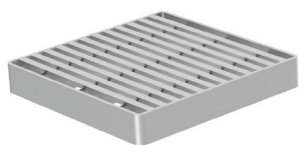


Clasă de sarcini	Antiderapant	Material	Cod
L 15	Nu	1.4301	408092*
		1.4404	408192*

\* Proiectat conform standardelor EN 1672, EN ISO 14159, iar documentele EHEDG nr. 8, 13, 44 nu se aplică.

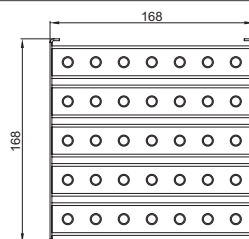
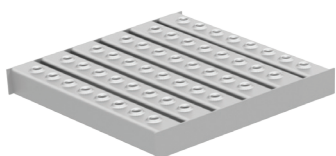


### Grătar Heelsafe (cu protecție la tocuri)



Clasă de sarcini	Antiderapant	Material	Cod
L 15	Nu	1.4301	408022*
		1.4404	408122*

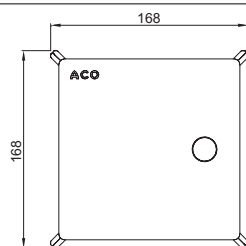
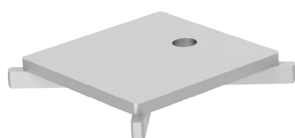
### Grătar Volcano



Clasă de sarcini	Antiderapant	Material	Cod
L 15	Da	1.4301	408094*
		1.4404	408194*

Noă: Suprafață electropolisată

### Grătar fantă

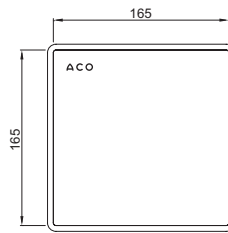


Clasă de sarcini	Antiderapant	Material	Cod
R 50	Da	1.4301	445780
		1.4404	445781
M 125	Da	1.4301	445782
		1.4404	445783

Noă: Suprafață electropolisată

\* Proiectat conform standardelor EN 1672, EN ISO 14159, iar documentele EHEDG nr. 8, 13, 44 nu se aplică.

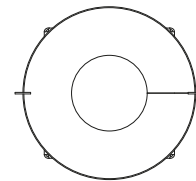
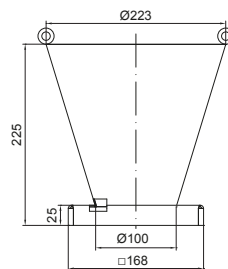
### Capac etanș antimiros



Clasă de sarcini	Antiderapant	Material	Cod
R 50	Nu	1.4404	445398
M 125	Nu	1.4404	445605

Pentru manipularea capacului, utilizați dispozitivul de creare vacuum, pag. 35

### Pâlnie descărcare robinet

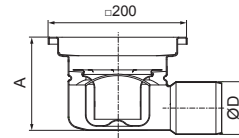
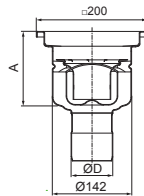


Descriere	Material	Cod
Pâlnie pentru gură de scurgere 200 x 200	1.4301	415918

\* Proiectat conform standardelor EN 1672, EN ISO 14159, iar documentele EHEDG nr. 8, 13, 44 nu se aplică.

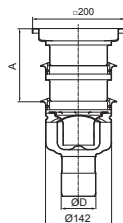
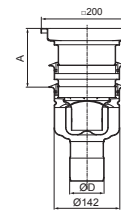
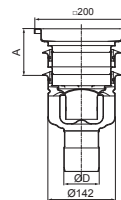
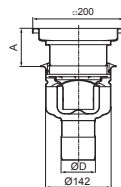
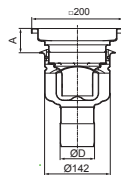
# Debite și înălțimi constructive

## ACO gully 142 – înălțime fixă



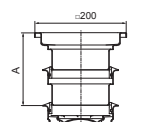
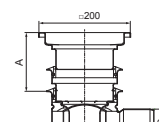
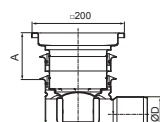
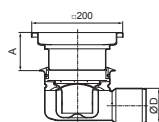
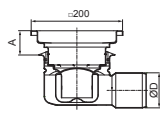
Descărcare DN/OD	Tip descărcare	Debit [l/s]	Descărcare DN/OD	Tip descărcare	Debit [l/s]
ØD		A = 135 [mm]	ØD		A = 135 [mm]
75	Verticală	1.4	75	Orizontală	1.4
110	Verticală	1.6	110	Orizontală	1.6

## ACO gully 142 – înălțime telescopică, descărcare verticală



Descărcare DN/OD	Tip descărcare	Debit [l/s]				
		A = 52 [mm]	A = 82 [mm]	A = 97 [mm]	A = 127 [mm]	A = 157 [mm]
75	Verticală	1.4	1.6	1.6	1.7	1.8
110	Verticală	1.6	1.8	1.8	1.9	2.0

## ACO gully 142 – înălțime telescopică, descărcare orizontală



Descărcare DN/OD	Tip descărcare	Debit [l/s]				
		A = 52 [mm]	A = 82 [mm]	A = 97 [mm]	A = 127 [mm]	A = 157 [mm]
75	Orizontală	1.4	1.6	1.6	1.7	1.8
110	Orizontală	1.6	1.8	1.8	1.9	2.0

# ACO gully 157

## Înălțime fixă - descărcare verticală

### Informații despre produs

#### Avantaje produs

- Design igienic conform EN 1672, EN ISO 14159 și EHEDG nr. 8, 13 și 44
- Guri de scurgere fabricate din oțel inoxidabil, în conformitate cu SR EN 1253
- Disponibile în două variante de oțel inoxidabil: grad 1.4301 (304) și 1.4404 (316L)
- Gardă hidraulică din oțel inoxidabil complet detașabilă și ușor de curățat
- Soluție certificată de protecție la incendiu disponibilă, în conformitate cu SR EN 13 501-2, clasa de rezistență EI 90 – EI 180
- Gamă variată de grătare - clase de sarcini: L 15, R 50, M 125 sau N 250 (EN 1253)
- Designul igienic împiedică acumularea apei la baza gurii de scurgere
- Debit ridicat: 2.75 - 3.5 l/s
- Descărcare DN 70 / DN 100 (OD 75/110)
- Variante constructive cu flanșă de aderență pentru conectare la hidroizolație
- Coș de aluviuni opțional



### Informații pentru comandă

	Ramă [mm]	Descărcare DN/OD ø [mm]	Gardă hidraulică	Material	Cod
	200 x 200	75	Fără gardă hidraulică	1.4301	408000
				1.4404	408100
			Cu gardă hidraulică	1.4301	408001
				1.4404	408101

	Ramă [mm]	Descărcare DN/OD ø [mm]	Gardă hidraulică	Material	Cod			
	250 x 250	75	Fără gardă hidraulică	1.4301	408016			
				1.4404	408116			
				250 x 250	75	Cu gardă hidraulică	1.4301	408017
							1.4404	408117
	200 x 200	110	Fără gardă hidraulică	1.4301	408002			
				1.4404	408102			
				200 x 200	110	Cu gardă hidraulică	1.4301	408003
							1.4404	408103
	200 x 200 cu muchie verticală extinsă cu inserție de poliuretan	110	Cu gardă hidraulică	1.4301	445556			
				1.4404	446405			

	Ramă [mm]	Descărcare DN/OD ø [mm]	Gardă hidraulică	Material	Cod
<b>Varianta standard - fără flanșă</b>					
	250 x 250	110	Fără gardă hidraulică	1.4301	408018
				1.4404	408118
			Cu gardă hidraulică	1.4301	408019
				1.4404	408119
<b>Varianta cu flanșă de aderență</b>					
	200 x 200	75	Cu gardă hidraulică	1.4301	408047
				1.4404	408147
			Cu gardă hidraulică	1.4301	408099
				1.4404	408199

# ACO gully 157 - gură de scurgere rotundă înălțime fixă - descărcare verticală

## Informații despre produs

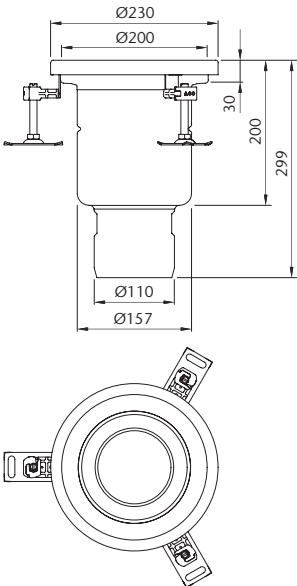
### Avantaje produs

- Design igienic conform EN 1672, EN ISO 14159 și EHEDG nr. 8, 13 și 44
- Guri de scurgere fabricate din oțel inoxidabil, în conformitate cu SR EN 1253
- Disponibile în două variante de oțel inoxidabil: grad 1.4301 (304) și 1.4404 (316L)
- Gardă hidraulică din oțel inoxidabil complet detașabilă și ușor de curățat
- Soluție certificată de protecție la incendiu disponibilă, în conformitate cu SR EN 13 501-2, clasa de rezistență EI 90 – EI 180
- Gamă variată de grătare - clase de sarcini: L 15, R 50, M 125 sau N 250 (EN 1253)
- Designul igienic împiedică acumularea apei la baza gurii de scurgere
- Descărcare DN 70 / DN 100 (OD 75/110)
- Coș de aluviuni opțional



## Informații pentru comandă

	Ramă	Descărcare DN/OD	Gardă hidraulică	Material	Cod
	ø [mm]	ø [mm]			
	230	75	Fără gardă hidraulică	1.4301	446734
				1.4404	446742
			Cu gardă hidraulică	1.4301	446735
				1.4404	446743

	Ramă ø [mm]	Descărcare DN/OD ø [mm]	Gardă hidraulică	Material	Cod
	230	110	Fără gardă hidraulică	1.4301	446736
				1.4404	446744
			Cu gardă hidraulică	1.4301	446737
				1.4404	446745



# ACO gully 157

## Înălțime fixă - descărcare orizontală

### Informații despre produs

#### Avantaje produs

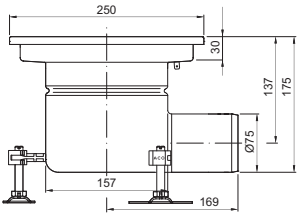
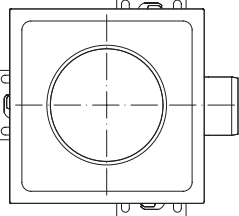
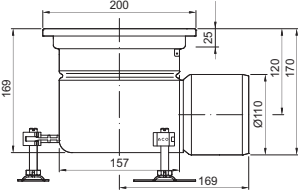
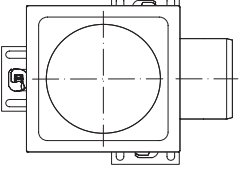
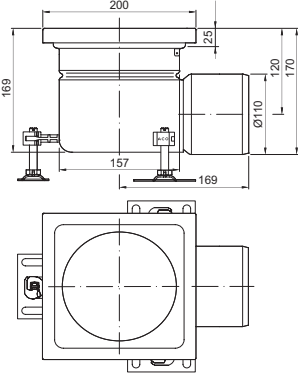
- Design igienic conform EN 1672, EN ISO 14159 și EHEDG nr. 8, 13 și 44
- Guri de scurgere fabricate din oțel inoxidabil, în conformitate cu SR EN 1253
- Disponibile în două variante de oțel inoxidabil: grad 1.4301 (304) și 1.4404 (316L)
- Gardă hidraulică din oțel inoxidabil complet detașabilă și ușor de curățat
- Soluție certificată de protecție la incendiu disponibilă, în conformitate cu SR EN 13 501-2, clasa de rezistență EI 90 – EI 180
- Gamă variată de grătare - clase de sarcini: L 15, R 50, M 125 sau N 250 (EN 1253)
- Designul igienic împiedică acumularea apei la baza gurii de scurgere
- Debit ridicat: 2.6 - 2.8 l/s
- Descărcare DN 70 / DN 100 (OD 75/110)
- Variante constructive cu flanșă de aderență pentru conectare la hidroizolație

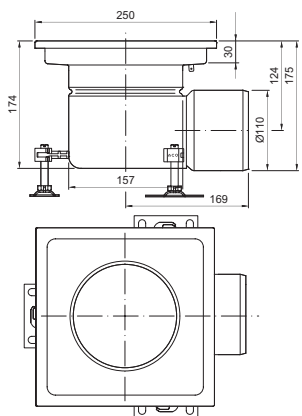


### Informații pentru comandă

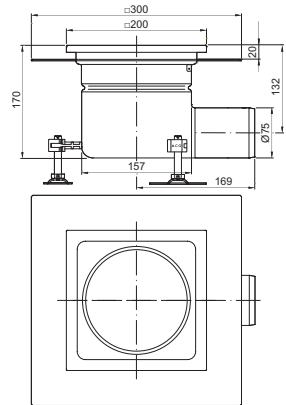
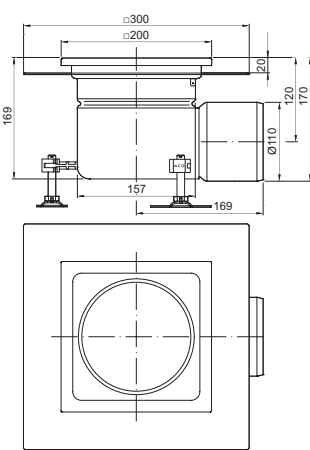
2

	Ramă [mm]	Descărcare DN/OD ø [mm]	Gardă hidraulică	Material	Cod
	200 x 200	75	Fără gardă hidraulică	1.4301	408008
				1.4404	408108
			Cu gardă hidraulică	1.4301	408009
				1.4404	408109

	Ramă [mm]	Descărcare DN/OD ø [mm]	Gardă hidraulică	Material	Cod	
	250 x 250	75	Fără gardă hidraulică	1.4301	408024	
				1.4404	408124	
				Cu gardă hidraulică	1.4301	408025
					1.4404	408125
<b>Standard - fără flanșă</b>						
	200 x 200	110	Fără gardă hidraulică	1.4301	408010	
				1.4404	408110	
				Cu gardă hidraulică	1.4301	408011
					1.4404	408111
	200 x 200 muchie extinsă cu inserție de poliuretan	110	Cu gardă hidraulică	1.4301	445557	
				1.4404	446406	

	Ramă [mm]	Descărcare DN/OD ø [mm]	Gardă hidraulică	Material	Cod
	250 x 250	110	Fără gardă hidraulică	1.4301	408026
				1.4404	408126
			Cu gardă hidraulică	1.4301	408027
				1.4404	408127

**Cu flanșă de aderență**

	200 x 200	75	Cu gardă hidraulică	1.4301	408014
				1.4404	408114
	200 x 200	110	Cu gardă hidraulică	1.4301	408015
				1.4404	408115

# ACO gully 157- gură de scurgere rotundă Înălțime fixă - descărcare orizontală

## Informații despre produs

### Avantaje produs

- Design igienic conform EN 1672, EN ISO 14159 și EHEDG nr. 8, 13 și 44
- Guri de scurgere fabricate din oțel inoxidabil, în conformitate cu SR EN 1253
- Disponibile în două variante de oțel inoxidabil: grad 1.4301 (304) și 1.4404 (316L)
- Gardă hidraulică din oțel inoxidabil complet detașabilă și ușor de curățat
- Soluție certificată de protecție la incendiu disponibilă, în conformitate cu SR EN 13 501-2, clasa de rezistență EI 90 – EI 180
- Gamă variată de grătare - clase de sarcini: L 15, R 50, M 125 sau N 250 (EN 1253)
- Designul igienic împiedică acumularea apei la baza gurii de scurgere
- Descărcare DN 70 / DN 100 (OD 75/110)
- Coș de aluviuni opțional

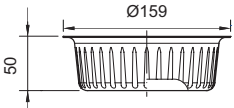

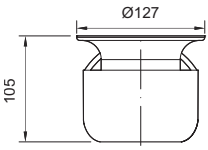
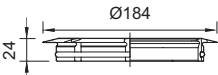
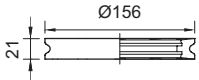
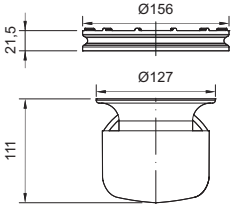
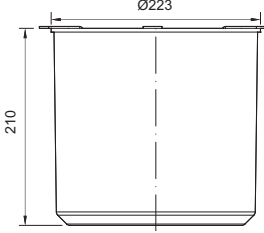
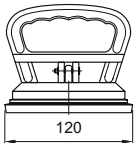
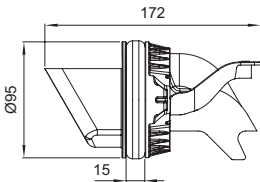


## Informații pentru comandă

	Ramă	Descărcare DN/OD	Gardă hidraulică	Material	Cod
	ø [mm]	ø [mm]			
<b>Standard - fără flanșă</b>					
	230	75	Fără gardă hidraulică	1.4301	446738
				1.4404	446746
			Cu gardă hidraulică	1.4301	446739
				1.4404	446747

	Ramă	Descărcare DN/OD	Gardă hidraulică	Material	Cod
	ø [mm]	ø [mm]			
	230	110	Fără gardă hidraulică	1.4301	446740
				1.4404	446748
			Cu gardă hidraulică	1.4301	446741
				1.4404	446749

## Accesorii pentru ACO gully 157

	Descriere	Compatibil cu	Material	Cod
	Coș de aluviuni ■ oțel inoxidabil ■ capacitate 0,4 litri	■ ACO gully 157, descărcare verticală <input type="checkbox"/> înălțime fixă/telescopică	1.4301	416904
			1.4404	416905
	Coș de aluviuni ■ oțel inoxidabil ■ capacitate 0,3 litri	■ ACO gully 157, descărcare orizontală <input type="checkbox"/> înălțime fixă/telescopică	1.4301	416906
			1.4404	416907
	Gardă hidraulică ■ oțel inoxidabil ■ garnitură 50 mml	■ ACO gully 157 <input type="checkbox"/> înălțime telescopică	1.4301	408200
			1.4404	408210
	Inel de colectare ■ SBR (stiren butadien)	■ ACO gully 157 <input type="checkbox"/> înălțime telescopică	SBR	408205
	Suport gardă hidraulică standard ■ NBR (Acryl nitril-butadien)	■ ACO gully 157 <input type="checkbox"/> înălțime fixă <input type="checkbox"/> înălțime telescopică	NBR	408201
	Kit de rezistență la foc pentru gully 157/DN 70 <input type="checkbox"/> înălțime fixă, descărcare verticală <input type="checkbox"/> înălțime telescopică, descărcare verticală	■ ACO gully 157 <input type="checkbox"/> înălțime fixă, descărcare verticală <input type="checkbox"/> înălțime telescopică, descărcare verticală	1.4404 / NBR	416932
			1.4404 / NBR	416933
	Kit de rezistență la foc pentru gully 157/DN 100 <input type="checkbox"/> înălțime fixă, descărcare verticală <input type="checkbox"/> înălțime telescopică, descărcare verticală	■ ACO gully 157 <input type="checkbox"/> înălțime fixă, descărcare verticală <input type="checkbox"/> înălțime telescopică, descărcare verticală	1.4404 / NBR	416933
	Dispozitiv creare vacuum	■ Capac etanș anti miros	Aluminiu	445622
	Gardă hidraulică pentru descărcare orizontală, ieșire DN100 ■ PP ■ NBR (Acryl nitril-butadien)	■ ACO gully 157, descărcare orizontală <input type="checkbox"/> înălțime fixă/telescopică	PP / NBR	445845

# Grătare pentru ramă 200x200 mm

## Informații despre produs

Curile de scurgere pot fi combinate cu diferite tipuri de grătare în funcție de clasa de sarcini specificată în proiect.

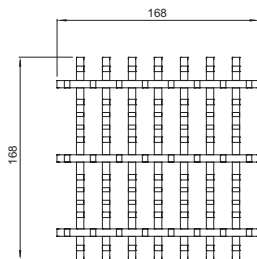
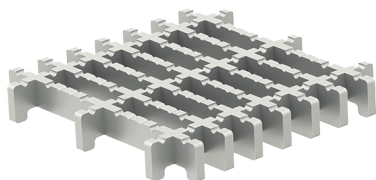
Pentru aplicații cu cerințe de igienă ridicată, recomandăm să alegeți grătarul nervurat sau grătarul nervurat fara rama.

### Avantaje produs

- Design igienic conform EN 1672, EN ISO 14159 și EHEDG nr. 8, 13 și 44
- Disponibil în două variante de oțel inoxidabil: grad 1.4301 (304) și 1.4404 (316L)
- Potrivite pentru guri de scurgere din inox, în conformitate cu EN 1253
- Clase de sarcini: L 15, R 50, M 125 sau N 250 (EN 1253)
- Grătare antiderapante disponibile

## Informații pentru comandă

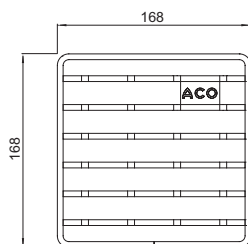
### Grătar nervurat fără ramă



Clasă de sarcini	Antiderapant	Material	Cod
M 125	Da	1.4301	446264
		1.4404	446265

Notă: Suprafață electropolișată

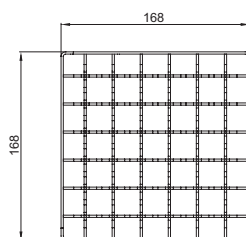
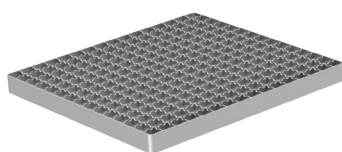
### Grătar nervurat



Clasă de sarcini	Antiderapant	Material	Cod
R 50	Da	1.4301	416912
		1.4404	416913
M 125	Da	1.4301	408093
		1.4404	408193
N 250	Nu	1.4301	408043
		1.4404	408143

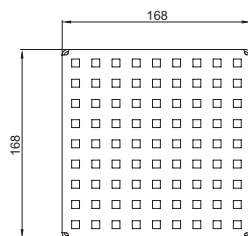
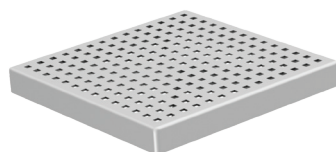
Notă: Suprafață electropolisată

### Grătar rețea



Clasă de sarcini	Antiderapant	Material	Cod
L 15	Da	1.4301	408090*
		1.4404	408190*
	Nu	1.4301	408091*
		1.4404	408191*

### Grătar perforat

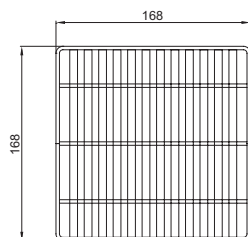
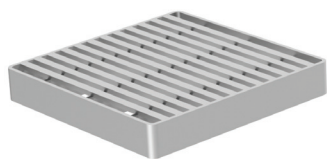


Clasă de sarcini	Antiderapant	Material	Cod
L 15	Nu	1.4301	408092*
		1.4404	408192*

\* Proiectat conform standardelor EN 1672, EN ISO 14159, iar documentele EHEDG nr. 8, 13, 44 nu se aplică.

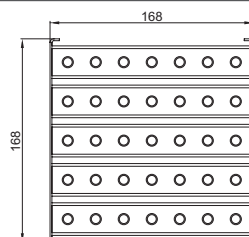
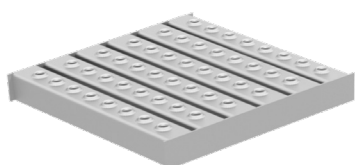


### Grătar Heelsafe



Clasă de sarcini	Antiderapant	Material	Cod
L 15	Nu	1.4301	408022*
		1.4404	408122*

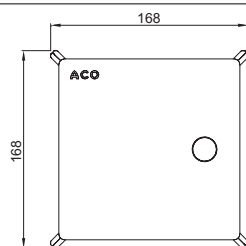
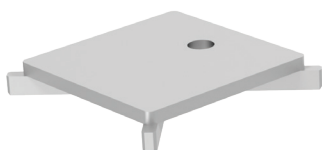
### Grătar Volcano



Clasă de sarcini	Antiderapant	Material	Cod
L 15	Da	1.4301	408094*
		1.4404	408194*

Noă: Suprafață electropolisată

### Grătar fantă



Clasă de sarcini	Antiderapant	Material	Cod
R 50	Da	1.4301	445780
		1.4404	445781
M 125	Da	1.4301	445782
		1.4404	445783

Noă: Suprafață electropolisată

\* Proiectat conform standardelor EN 1672, EN ISO 14159, iar documentele EHEDG nr. 8, 13, 44 nu se aplică.

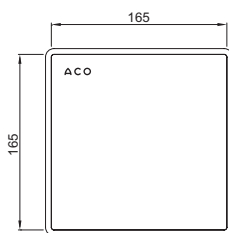
Clasă de sarcini

Antiderapant

Material

Cod

### Capac etanș anti miros



Clasă de sarcini

Antiderapant

Material

Cod

R 50

Nu

1.4404

445398

M 125

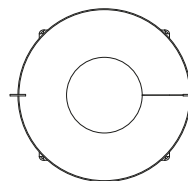
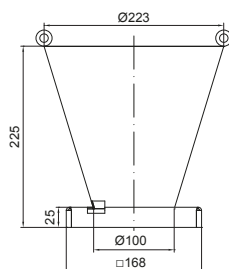
Nu

1.4404

445605

Pentru manipularea capacului, utilizați dispozitivul de creare vacuum, pag. 63

### Pâlnie descărcare robinet



Descriere

Material

Cod

Pâlnie pentru gură de scurgere 200 x 200

1.4301

415918

\* Proiectat conform standardelor EN 1672, EN ISO 14159, iar documentele EHEDG nr. 8, 13, 44 nu se aplică.

# Grătare pentru ramă 250 x 250 mm

## Informații despre produs

Gurile de scurgere pot fi combinate cu diferite tipuri de grătare în funcție de clasa de sarcini specificată în proiect.

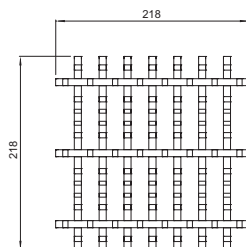
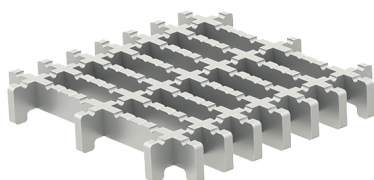
Pentru aplicații cu cerințe de igienă ridicată, recomandăm să alegeți grătarul nervurat sau grătarul turnat.

### Avantaje produs

- Design igienic conform EN 1672, EN ISO 14159 și EHEDG nr. 8, 13 și 44
- Disponibile în două variante de oțel inoxidabil: grad 1.4301 (304) și 1.4404 (316L)
- Potrivite pentru guri de scurgere din inox, în conformitate cu EN 1253
- Clase de sarcini: L 15, R 50, M 125 sau N 250 (EN 1253)
- Grătare antiderapante disponibile

## Informații pentru comandă

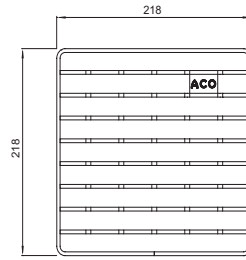
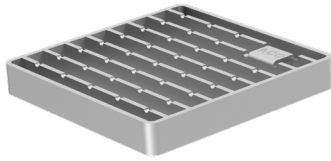
### Grătar fără ramă



Clasă de sarcini	Antiderapant	Material	Cod
M 125	Da	1.4301	446268
		1.4404	446269

Notă: Suprafață electropolishată.

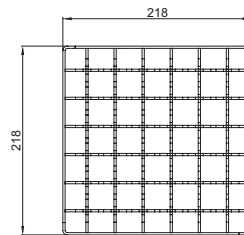
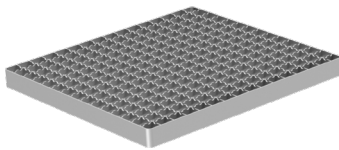
### Grătar nervurat



Clasa de sarcini	Antiderapant	Material	Cod
R 50	Da	1.4301	416914
		1.4404	416915
M 125	Da	1.4301	408028
		1.4404	408128
N 250	Nu	1.4301	408044
		1.4404	408144

Notă: Suprafață electropolizată

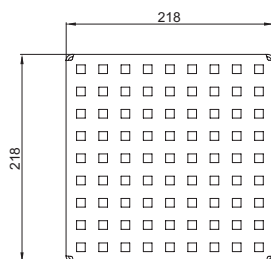
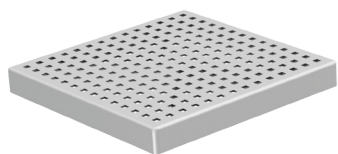
### Grătar rețea



Clasa de sarcini	Antiderapant	Material	Cod
L 15	Da	1.4301	408095*
		1.4404	408195*
	Nu	1.4301	408096*
		1.4404	408196*

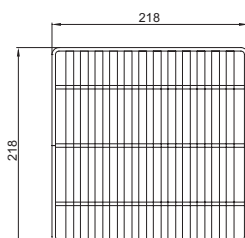
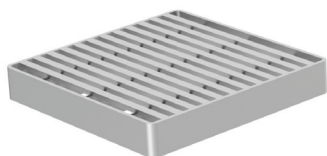
Notă: Suprafață electropolizată

### Grătar perforat



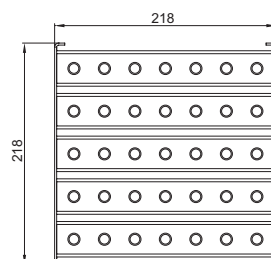
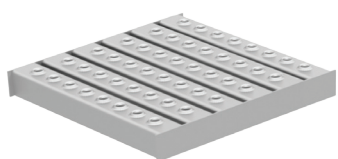
Clasă de sarcini	Antiderapant	Material	Cod
L 15	Nu	1.4301	408097*
		1.4404	408197*

### Grătar Heelsafe (cu protecție la tocuri)



Clasă de sarcini	Antiderapant	Material	Cod
L 15	Nu	1.4301	408031*
		1.4404	408131*

### Grătar Volcano

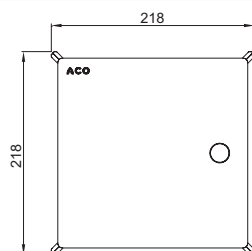
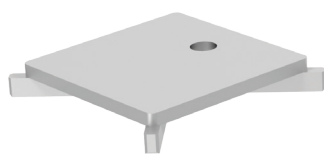


Clasă de sarcini	Antiderapant	Material	Cod
L 15	Yes	1.4301	408033*
		1.4404	408133*

Notă: Suprafață electropolisată.

\* Proiectat conform standardelor EN 1672, EN ISO 14159, iar documentele EHEDG nr. 8, 13, 44 nu se aplică.

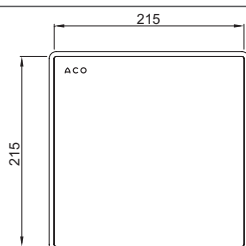
## Grătar fantă



Clasă de sarcini	Antiderapant	Material	Cod
R 50	Da	1.4301	445784
		1.4404	445785
M 125	Da	1.4301	445786
		1.4404	445787

Notă: Suprafață sablată

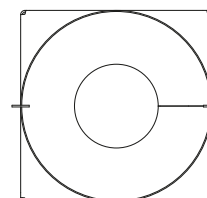
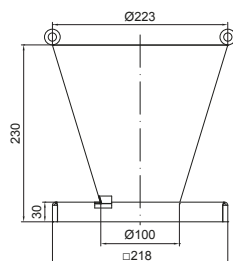
## Capac etanș anti miros



Clasă de sarcini	Antiderapant	Material	Cod
R 50	Nu	1.4404	445399
M 125	Nu	1.4404	445607

Pentru manipularea capacului, utilizați dispozitivul de creare vacuum, pag. 63

## Pâlnie descărcare robinet



Descriere	Material	Cod
Pâlnie pentru gură de scurgere 250 x 250	1.4301	413546

\* Proiectat conform standardelor EN 1672, EN ISO 14159, iar documentele EHEDG nr. 8, 13, 44 nu se aplică.

# Grătare pentru ramă ø 230 mm

## Informații despre produs

Gurile de scurgere pot fi combinate cu diferite tipuri de grătare în funcție de clasa de sarcini specificată în proiect.

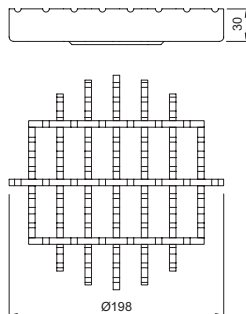
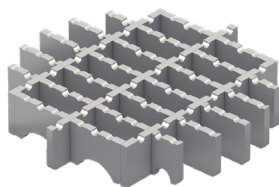
Pentru aplicații cu cerințe de igienă ridicate, recomandăm să alegeți grătarul nervurat sau grătarul fără ramă.

### Avantaje produs

- Design igienic conform EN 1672, EN ISO 14159 și EHEDG nr. 8, 13 și 44
- Disponibile în două variante de oțel inoxidabil: grad 1.4301 (304) și 1.4404 (316L)
- Potrivite pentru guri de scurgere din inox, în conformitate cu EN 1253
- Clase de sarcini: L 15, R 50, M 125 sau N 250 (EN 1253)
- Grătare antiderapante disponibile

## Informații pentru comandă

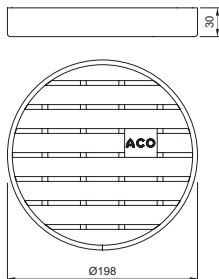
### Grătar fără ramă



Clasă de sarcini	Antiderapant	Material	Cod
R 50	Da	1.4301	446780
		1.4404	446781
M 125	Da	1.4301	446784
		1.4404	446785

Notă: Suprafață electropolishată

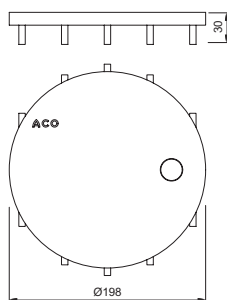
### Grătar nervurat - rotund



Clasă de sarcini	Antiderapant	Material	Cod
M 125	Da	1.4301	446776
		1.4404	446777

Notă: Suprafață electropolisată

### Grătar fantă - rotund



Clasă de sarcini	Antiderapant	Material	Cod
M 125	Da	1.4301	446788
		1.4404	446789

Notă: Suprafață sablată



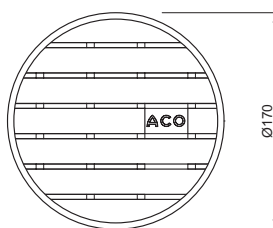
# Grătare pentru guri de scurgere cu flanșă pentru covor PVC, ramă ø170

## Informații despre produs

### Avantaje produs

- Disponibile în două variante de oțel inoxidabil: grad 1.4301 (304) și 1.4404 (316L)
- Potrivite pentru guri de scurgere din inox, în conformitate cu EN 1253
- Clase de sarcini: L 15, R 50, M 125 sau N 250 (EN 1253)
- Grătare antiderapante disponibile

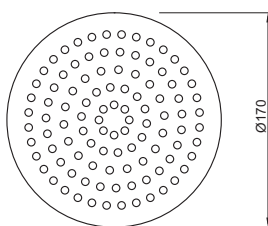
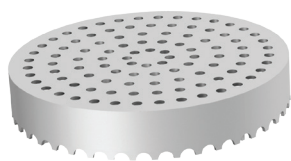
### Grătar turnat



Clasă de sarcini	Antiderapant	Material	Cod
M 125	Da	1.4301	97146
		1.4404	97367

Note: Surface electropolished

### Grătar perforat

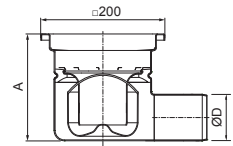
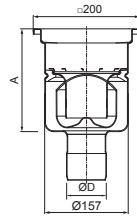


Clasă de sarcini	Antiderapant	Material	Cod
L 15	Nu	1.4301	97152*
		1.4404	97369*

### Capac etanș antimiros

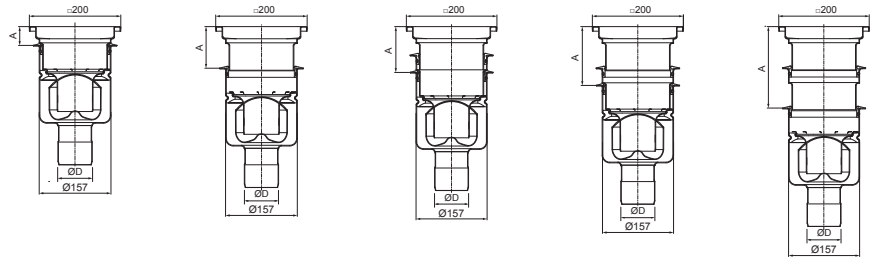
Pentru capac etanș antimiros, vă rugăm să contactați departamentul tehnic/vânzări.

### ACO gully 157 – înălțime fixă



Descărcare DN/OD	Tip descărcare	Debit [l/s]	Descărcare DN/OD	Tip descărcare	Debit [l/s]
$\varnothing D$		A = 193 [mm]	$\varnothing D$		A = 170 [mm]
75	Verticală	2.7	75	Orizontală	2.6
110	Verticală	3.5	110	Orizontală	2.8

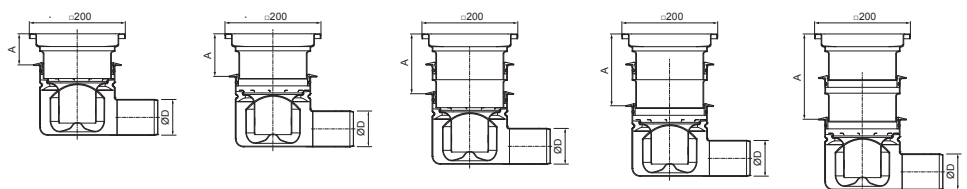
### ACO gully 157 – înălțime telescopică, descărcare verticală



Descărcare DN/OD	Tip descărcare	Debit [l/s]				
$\varnothing D$		A = 65 [mm]	A = 91 [mm]	A = 125 [mm]	A = 153 [mm]	A = 180 [mm]
75	Verticală	2.7	3.0	3.0	3.1	3.3
110	Verticală	3.5	4.0	4.1	4.2	4.4

2

### ACO gully 157 – înălțime telescopică, descărcare orizontală



Descărcare DN/OD	Tip descărcare	Debit [l/s]				
$\varnothing D$		A = 52 [mm]	A = 82 [mm]	A = 97 [mm]	A = 127 [mm]	A = 157 [mm]
75	Orizontală	2.6	2.9	3.0	3.1	3.3
110	Orizontală	2.8	3.3	3.6	4.0	4.4

# ACO gully 157

## Corp inferior telescopic - descărcare verticală

### Informații despre produs

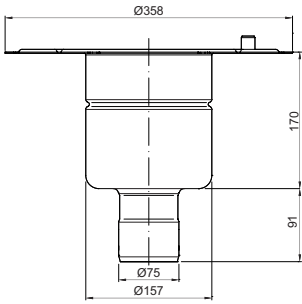
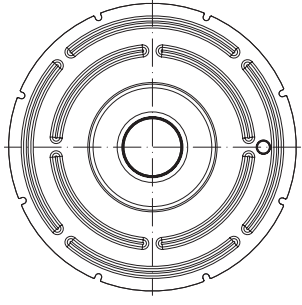
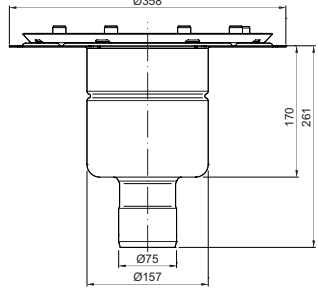
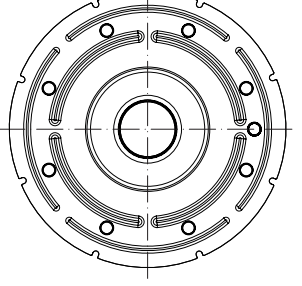
#### Avantaje produs

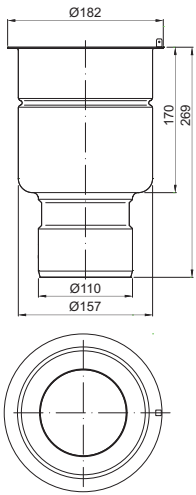
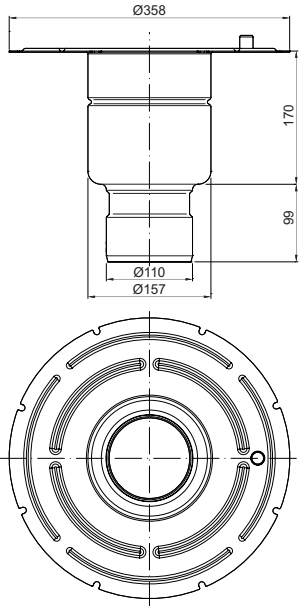
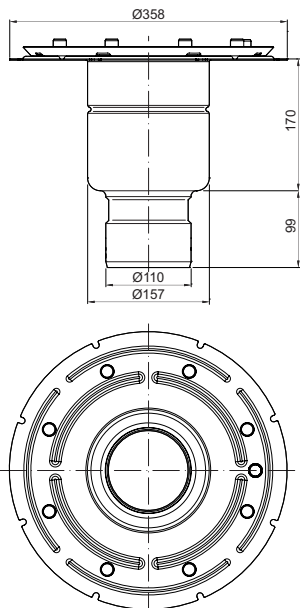
- Design igienic conform EN 1672, EN ISO 14159 și EHEDG nr. 8, 13 și 44
- Guri de scurgere fabricate din oțel inoxidabil, în conformitate cu SR EN 1253
- Disponibile în două variante de oțel inoxidabil: grad 1.4301 (304) și 1.4404 (316L)
- Gardă hidraulică din oțel inoxidabil complet detașabilă și ușor de curățat
- Soluție certificată de protecție la incendiu disponibilă, în conformitate cu SR EN 13 501-2, clasa de rezistență EI 90 – EI 180
- Gamă variată de grătare - clase de sarcini: L 15, R 50, M 125 sau N 250 (EN 1253)
- Designul igienic împiedică acumularea apei la baza gurii de scurgere
- Debit ridicat: 2.7 - 4.4 l/s
- Descărcare DN 70 / DN 100 (OD 75/110)
- Coș de aluviuni opțional
- Variante constructive cu flanșă de aderență pentru conectare la hidroizolație



### Informații pentru comandă

Tip flanșă	Descărcare DN/OD ø [mm]	Gardă hidraulică	Material	Cod
	Fără flanșă	Fără gardă hidraulică	1.4301	408048
			1.4404	408148
		Cu gardă hidraulică	1.4301	408049
			1.4404	408149

Tip flanșă	Descărcare DN/OD ø [mm]	Gardă hidraulică	Material	Cod		
	75	Fără gardă hidraulică	1.4301	408050		
			1.4404	408150		
			75	Cu gardă hidraulică	1.4301	408051
					1.4404	408151
	75	Fără gardă hidraulică	1.4301	408052		
			1.4404	408152		
			75	Cu gardă hidraulică	1.4301	408053
					1.4404	408153

	Tip flanșă	Descărcare DN/OD ø [mm]	Gardă hidraulică	Material	Cod	
	Fără flanșă	110	Fără gardă hidraulică	1.4301	408054	
					1.4404	408154
			Cu gardă hidraulică	1.4301	408055	
				1.4404	408155	
	Flanșă de aderență	110	Fără gardă hidraulică	1.4301	408056	
					1.4404	408156
			Cu gardă hidraulică	1.4301	408057	
				1.4404	408157	
	Flanșă cu prindere mecanică	110	Fără gardă hidraulică	1.4301	408058	
					1.4404	408158
			Cu gardă hidraulică	1.4301	408059	
				1.4404	408159	

# ACO gully 157

## Corp inferior telescopic - descărcare orizontală

### Informații despre produs

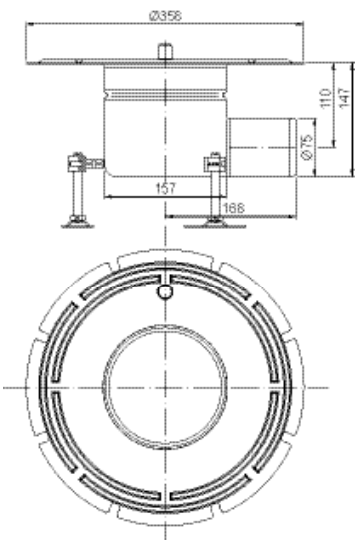
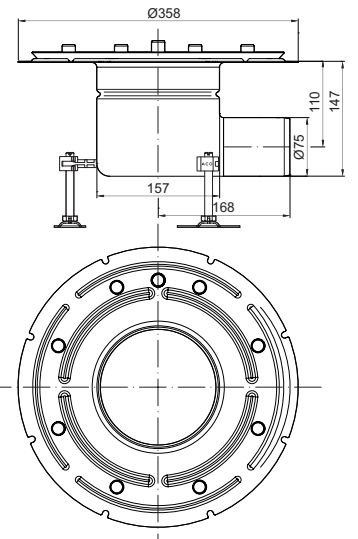
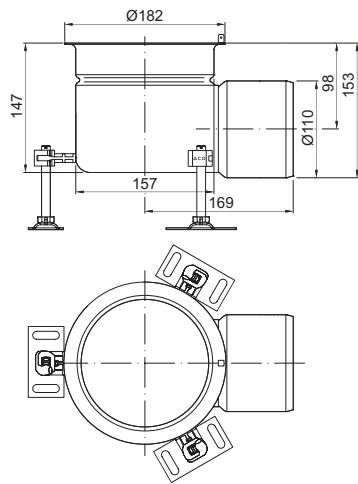
#### Avantaje produs

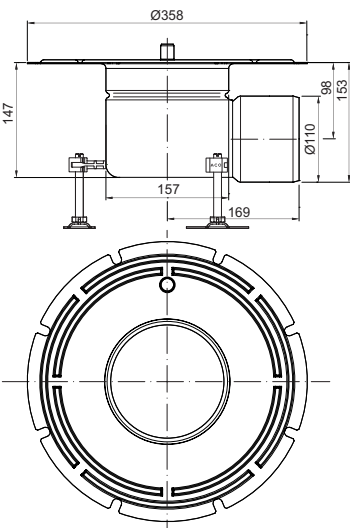
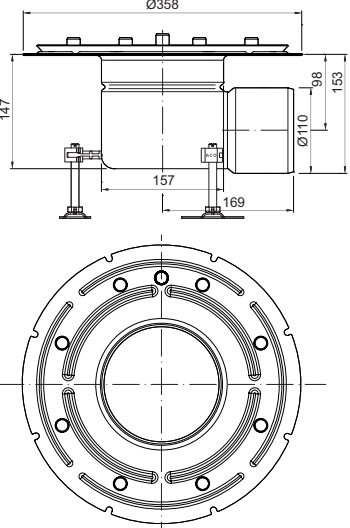
- Design igienic conform EN 1672, EN ISO 14159 și EHEDG nr. 8, 13 și 44
- Guri de scurgere fabricate din oțel inoxidabil, în conformitate cu SR EN 1253
- Disponibile în două variante de oțel inoxidabil: grad 1.4301 (304) și 1.4404 (316L)
- Gardă hidraulică din oțel inoxidabil complet detașabilă și ușor de curățat
- Soluție cu protecție la foc disponibilă, în conformitate cu SR EN 13 501-2, clasa de rezistență EI 90 – EI 180
- Gamă variată de grătare - clase de sarcini: L 15, R 50, M 125 sau N 250 (EN 1253)
- Designul igienic împiedică acumularea apei la baza gurii de scurgere
- Debit ridicat: 2.6 - 4.4 l/s
- Descărcare DN 70 / DN 100 (OD 75/110)
- Coș de aluviuni opțional
- Variante constructive cu flanșă de aderență pentru conectare la hidroizolație



### Informații pentru comandă

	Tip flanșă	Descărcare DN/OD ø [mm]	Gardă hidraulică	Material	Cod
	Fără flanșă	75	Fără gardă hidraulică	1.4301	408072
			Fără gardă hidraulică	1.4404	408172
	Fără flanșă	75	Cu gardă hidraulică	1.4301	408073
			Cu gardă hidraulică	1.4404	408173

	Tip flanșă	Descărcare DN/OD ø [mm]	Gardă hidraulică	Material	Cod
	Flanșă de aderență	75	Fără gardă hidraulică	1.4301	408074
			Cu gardă hidraulică	1.4404	408174
				1.4301	408075
			1.4404	408175	
	Flanșă cu prindere mecanică	75	Fără gardă hidraulică	1.4301	408076
			Cu gardă hidraulică	1.4404	408176
				1.4301	408077
			1.4404	408177	
	Fără flanșă	110	Fără gardă hidraulică	1.4301	408078
			Cu gardă hidraulică	1.4404	408178
				1.4301	408079
			1.4404	408179	

Tip flanșă	Descărcare DN/OD ø [mm]	Gardă hidraulică	Material	Cod	
 <p>Flanșă de aderență</p>	110	Fără gardă hidraulică	1.4301	408080	
				1.4404	408180
		Cu gardă hidraulică	1.4301	408081	
			1.4404	408181	
 <p>Flanșă cu prindere mecanică</p>	110	Fără gardă hidraulică	1.4301	408082	
				1.4404	408182
		Cu gardă hidraulică	1.4301	408083	
			1.4404	408183	



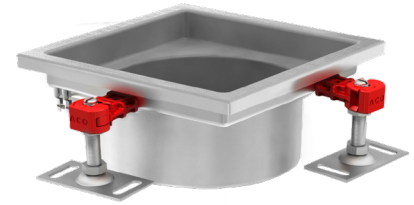
# ACO gully 157

## Corp superior telescopic - înălțime reglabilă

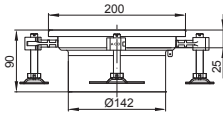
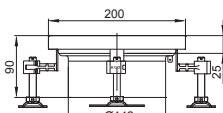
### Informații despre produs

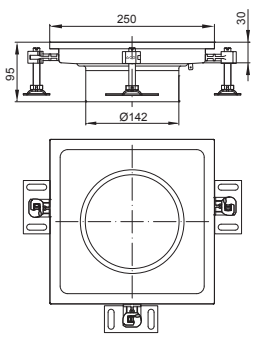
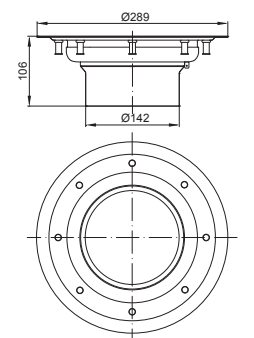
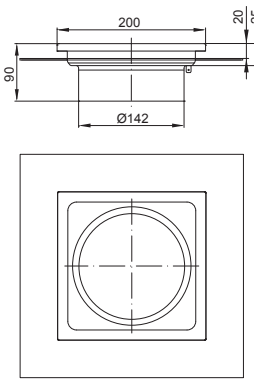
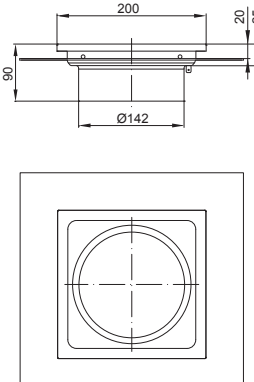
#### Avantaje produs

- Design igienic conform EN 1672, EN ISO 14159 și EHEDG nr. 8, 13 și 44
- Corpul superior se va îmbina cu corpul inferior al gurii de scurgere.
- Guri de scurgere fabricate din oțel inoxidabil, în conformitate cu SR EN 1253
- Disponibile în două variante de oțel inoxidabil: grad 1.4301 (304) sau 1.4404 (316L)
- Gamă variată de grătare - clase de sarcini: L 15, R 50, M 125 și N 250 (EN 1253), inclusiv grătare antiderapante
- Include suportți de reglare a înălțimii
- Sunt disponibile mai multe tipuri de flanșe, în funcție de aplicație

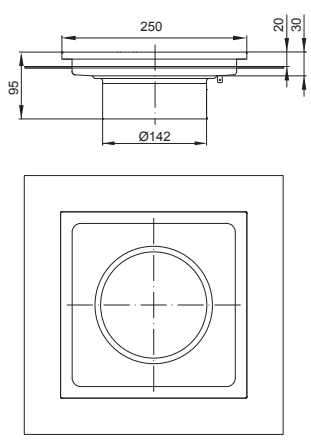
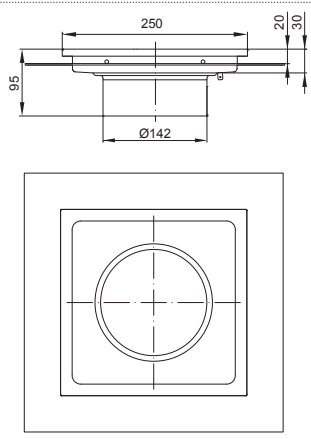


### Informații pentru comandă

Tip flanșă	Ramă [mm]	Material	Cod	
	Fără flanșă	200 x 200	1.4301	408208
			1.4404	408218
	Fără flanșă	200 x 200 cu muchie verticală extinsă	1.4301	446401
			1.4404	446410

Tip flanșă	Ramă [mm]	Material	Cod	
	Fără flanșă	250 x 250	1.4301	408248
			1.4404	408258
	Flanșă cu fixare mecanică în partea superioară pentru fixare covor PVC	Ø289	1.4301	408240*
			1.4404	408250*
	Flanșă de aderență	200 x 200	1.4301	408241
			1.4404	408251
	Flanșă de aderență cu orificii de scurgere	200 x 200	1.4301	408244
			1.4404	408254

\* Proiectat conform standardelor EN 1672, EN ISO 14159, iar documentele EHEDG nr. 8,13 și 44 nu se aplică.

Tip flanșă	Ramă [mm]	Material	Cod	
	Flanșă de aderență	250 x 250	1.4301	408245
			1.4404	408255
	Flanșă de aderență cu orificii de scurgere	250 x 250	1.4301	408246
			1.4404	408256

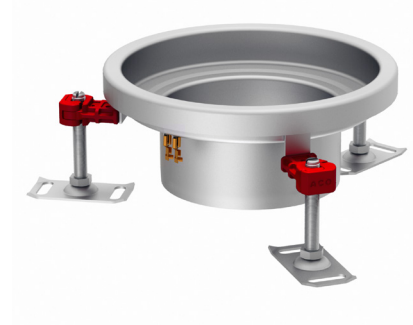
# ACO gully 157

## Corp superior telescopic - înălțime reglabilă

### Informații despre produs

#### Avantaje produs

- Design igienic conform EN 1672, EN ISO 14159 și EHEDG nr. 8, 13 și 44
- Corpul superior se va îmbina cu corpul inferior al gurii de scurgere.
- Guri de scurgere fabricate din oțel inoxidabil, în conformitate cu SR EN 1253
- Disponibile în două variante de oțel inoxidabil: grad 1.4301 (304) sau 1.4404 (316L)
- Gamă variată de grătare - clase de sarcini: L 15, R 50, M 125 și N 250 (EN 1253), inclusiv grătare antiderapante
- Include suportți de reglare a înălțimii
- Coș de aluviuni opțional



### Informații pentru comandă

	Tip flanșă	Ramă ø [mm]	Material	Cod
			1.4301	408208
	Fără flanșă	230	1.4404	408218

# ACO gully 157

## Elemente de înălțare guri de scurgere corpuri telescopice

### Informații despre produs

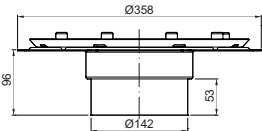
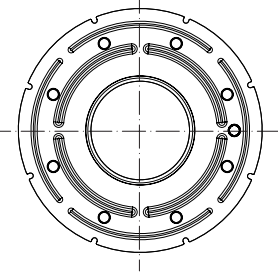
#### Avantaje produse

- Design igienic conform EN 1672, EN ISO 14159 și EHEDG nr. 8, 13 și 44
- Guri de scurgere fabricate din oțel inoxidabil, în conformitate cu SR EN 1253
- Disponibile în două variante de oțel inoxidabil: grad 1.4301 (304) și 1.4404 (316L)
- Potrivit pentru toate tipurile de pardoseli, inclusiv vinil
- Varietate de flanșe
- Inel de colectare telescopic
- Potrivite pentru aplicații unde este necesară o hidroizolație multiplă sau în care este necesară reglarea înălțimii

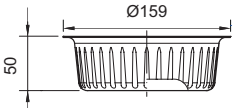

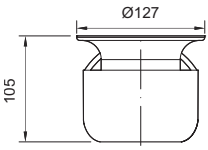
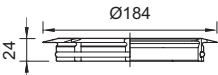
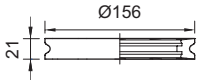
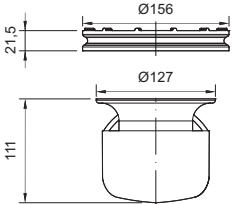
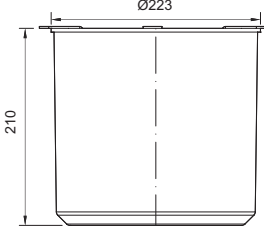
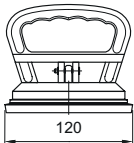
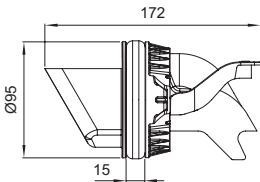


### Informații pentru comandă

	Tip flanșă	Material	Cod
	Fără flanșă	1.4301	408249
		1.4404	408259
	Flanșă de aderență	1.4301	408206
		1.4404	408216

Tip flanșă	Material	Cod
	1.4301	408207
	Flanșă cu prindere mecanică	1.4404
		408217

## Accesorii pentru ACO gully 157

	Descriere	Compatibil cu	Material	Cod
	Coș de aluviuni ■ oțel inoxidabil ■ capacitate 0,4 litri	■ ACO gully 157, descărcare verticală <input type="checkbox"/> înălțime fixă/telescopică	1.4301	416904
			1.4404	416905
	Coș de aluviuni ■ oțel inoxidabil ■ capacitate 0,3 litri	■ ACO gully 157, descărcare orizontală <input type="checkbox"/> înălțime fixă/telescopică	1.4301	416906
			1.4404	416907
	Gardă hidraulică ■ oțel inoxidabil ■ garnitură 50 mml	■ ACO gully 157 <input type="checkbox"/> înălțime telescopică	1.4301	408200
			1.4404	408210
	Inel de colectare ■ SBR (stiren butadien)	■ ACO gully 157 <input type="checkbox"/> înălțime telescopică	SBR	408205
	Suport gardă hidraulică standard ■ NBR (Acryl nitril-butadien)	■ ACO gully 157 <input type="checkbox"/> înălțime fixă <input type="checkbox"/> înălțime telescopică	NBR	408201
	Kit de rezistență la foc pentru gully 157/DN 70 <input type="checkbox"/> înălțime fixă, descărcare verticală <input type="checkbox"/> înălțime telescopică, descărcare verticală	■ ACO gully 157 <input type="checkbox"/> înălțime fixă, descărcare verticală <input type="checkbox"/> înălțime telescopică, descărcare verticală	1.4404 / NBR	416932
				Kit de rezistență la foc pentru gully 157/DN 100 <input type="checkbox"/> înălțime fixă, descărcare verticală <input type="checkbox"/> înălțime telescopică, descărcare verticală
	Dispozitiv creare vacuum	■ Capac etanș anti miros	Aluminiu	445622
	Gardă hidraulică pentru descărcare orizontală, ieșire DN100 ■ PP ■ NBR (Acryl nitril-butadien)	■ ACO gully 157, descărcare orizontală <input type="checkbox"/> înălțime fixă/telescopică	PP / NBR	445845

# Grătare pentru ramă 200x200 mm

## Informații despre produs

Curile de scurgere pot fi combinate cu diferite tipuri de grătare în funcție de clasa de sarcini specificată în proiect.

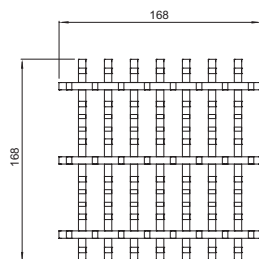
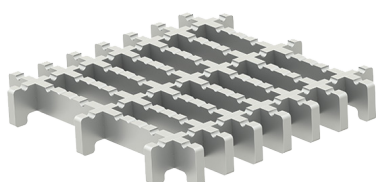
Pentru aplicații cu cerințe de igienă ridicată, recomandăm să alegeți grătarul nervurat sau grătarul nervurat fără ramă.

### Avantaje produs

- Design igienic conform EN 1672, EN ISO 14159 și EHEDG nr. 8, 13 și 44
- Disponibil în două variante de oțel inoxidabil: grad 1.4301 (304) și 1.4404 (316L)
- Potrivite pentru guri de scurgere din inox, în conformitate cu EN 1253
- Clase de sarcini: L 15, R 50, M 125 sau N 250 (EN 1253)
- Grătare antiderapante disponibile

## Informații pentru comandă

### Grătar nervurat fără ramă

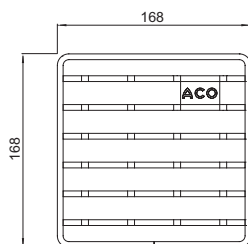


Clasă de sarcini	Antiderapant	Material	Cod
M 125	Da	1.4301	446264
		1.4404	446265

Notă: Suprafață electropolișată



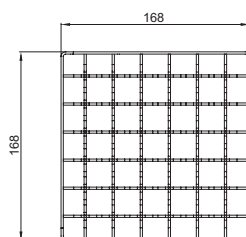
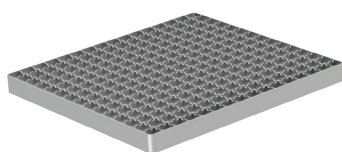
### Grătar nervurat



Clasă de sarcini	Antiderapant	Material	Cod
R 50	Da	1.4301	416912
		1.4404	416913
M 125	Da	1.4301	408093
		1.4404	408193
N 250	Nu	1.4301	408043
		1.4404	408143

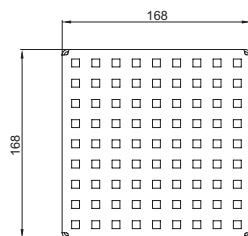
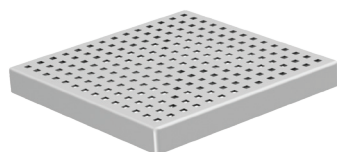
Notă: Suprafață electropolisată

### Grătar rețea



Clasă de sarcini	Antiderapant	Material	Cod
L 15	Da	1.4301	408090*
		1.4404	408190*
	Nu	1.4301	408091*
		1.4404	408191*

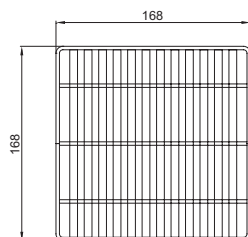
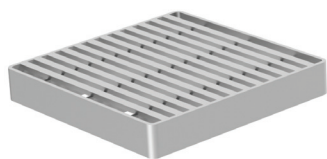
### Grătar perforat



Clasă de sarcini	Antiderapant	Material	Cod
L 15	Nu	1.4301	408092*
		1.4404	408192*

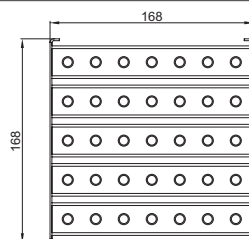
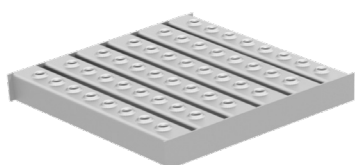
\* Proiectat conform standardelor EN 1672, EN ISO 14159, iar documentele EHEDG nr. 8, 13, 44 nu se aplică.

### Grătar Heelsafe



Clasă de sarcini	Antiderapant	Material	Cod
L 15	Nu	1.4301	408022*
		1.4404	408122*

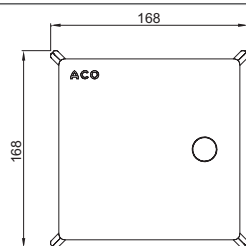
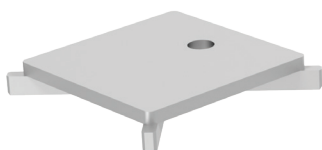
### Grătar Volcano



Clasă de sarcini	Antiderapant	Material	Cod
L 15	Da	1.4301	408094*
		1.4404	408194*

Noă: Suprafață electropolizată

### Grătar fantă



Clasă de sarcini	Antiderapant	Material	Cod
R 50	Da	1.4301	445780
		1.4404	445781
M 125	Da	1.4301	445782
		1.4404	445783

Noă: Suprafață electropolizată

\* Proiectat conform standardelor EN 1672, EN ISO 14159, iar documentele EHEDG nr. 8, 13, 44 nu se aplică.

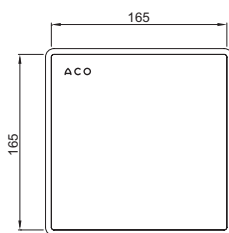
Clasă de sarcini

Antiderapant

Material

Cod

### Capac etanș anti miros



Clasă de sarcini

Antiderapant

Material

Cod

R 50

Nu

1.4404

445398

M 125

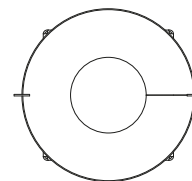
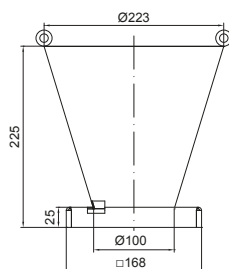
Nu

1.4404

445605

Pentru manipularea capacului, utilizați dispozitivul de creare vacuum, pag. 63

### Pâlnie descărcare robinet



Descriere

Material

Cod

Pâlnie pentru gură de scurgere 200 x 200

1.4301

415918

\* Proiectat conform standardelor EN 1672, EN ISO 14159, iar documentele EHEDG nr. 8, 13, 44 nu se aplică.

# Grătare pentru ramă 250 x 250 mm

## Informații despre produs

Gurile de scurgere pot fi combinate cu diferite tipuri de grătare în funcție de clasa de sarcini specificată în proiect.

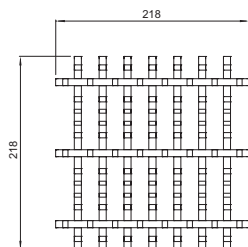
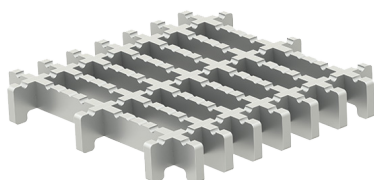
Pentru aplicații cu cerințe de igienă ridicate, recomandăm să alegeți grătarul nervurat sau grătarul nervurat fără ramă.

### Avantaje produs

- Design igienic conform EN 1672, EN ISO 14159 și EHEDG nr. 8, 13 și 44
- Disponibile în două variante de oțel inoxidabil: grad 1.4301 (304) și 1.4404 (316L)
- Potrivite pentru guri de scurgere din inox, în conformitate cu EN 1253
- Clase de sarcini: L 15, R 50, M 125 sau N 250 (EN 1253)
- Grătare antiderapante disponibile

## Informații pentru comandă

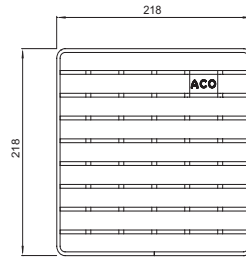
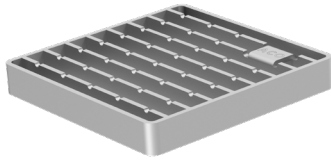
### Grătar nervurat fără ramă



Clasă de sarcini	Antiderapant	Material	Cod
M 125	Da	1.4301	446268
		1.4404	446269

Notă: Suprafață electropolishată.

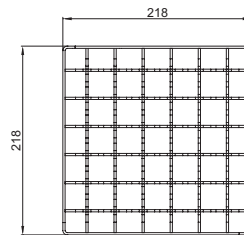
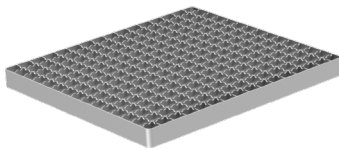
### Grătar nervurat



Clasa de sarcini	Antiderapant	Material	Cod
R 50	Da	1.4301	416914
		1.4404	416915
M 125	Da	1.4301	408028
		1.4404	408128
N 250	Nu	1.4301	408044
		1.4404	408144

Notă: Suprafață electropolizată

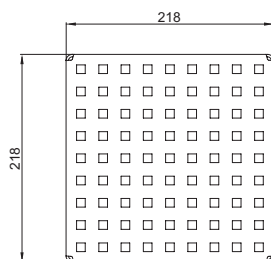
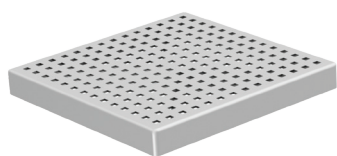
### Grătar rețea



Clasa de sarcini	Antiderapant	Material	Cod
L 15	Da	1.4301	408095*
		1.4404	408195*
	Nu	1.4301	408096*
		1.4404	408196*

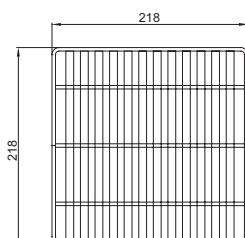
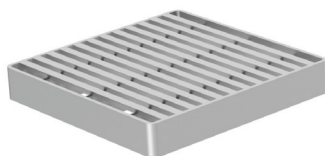
Notă: Suprafață electropolizată

### Grătar perforat



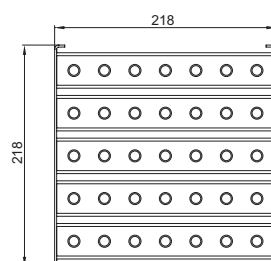
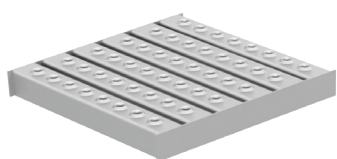
Clasă de sarcini	Antiderapant	Material	Cod
L 15	Nu	1.4301	408097*
		1.4404	408197*

### Grătar Heelsafe (cu protecție la tocuri)



Clasă de sarcini	Antiderapant	Material	Cod
L 15	Nu	1.4301	408031*
		1.4404	408131*

### Grătar Volcano

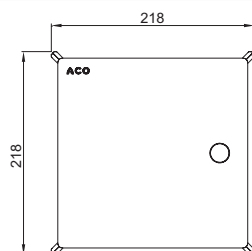
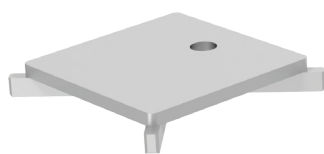


Clasă de sarcini	Antiderapant	Material	Cod
L 15	Yes	1.4301	408033*
		1.4404	408133*

Notă: Suprafață electropolisată.

\* Proiectat conform standardelor EN 1672, EN ISO 14159, iar documentele EHEDG nr. 8, 13, 44 nu se aplică.

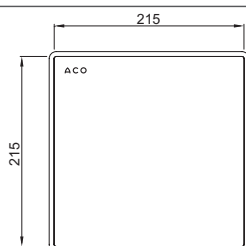
## Grătar fantă



Clasă de sarcini	Antiderapant	Material	Cod
R 50	Da	1.4301	445784
		1.4404	445785
M 125	Da	1.4301	445786
		1.4404	445787

Notă: Suprafață sablată

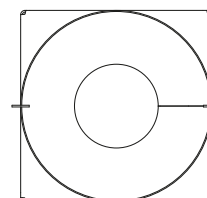
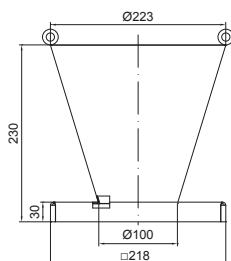
## Capac etanș anti miros



Clasă de sarcini	Antiderapant	Material	Cod
R 50	Nu	1.4404	445399
M 125	Nu	1.4404	445607

Pentru manipularea capacului, utilizați dispozitivul de creare vacuum, pag. 63

## Pâlnie descărcare robinet



Descriere	Material	Cod
Pâlnie pentru gură de scurgere 250 x 250	1.4301	413546

\* Proiectat conform standardelor EN 1672, EN ISO 14159, iar documentele EHEDG nr. 8, 13, 44 nu se aplică.

# Grătare pentru ramă ø 230 mm

## Informații despre produs

Gurile de scurgere pot fi combinate cu diferite tipuri de grătare în funcție de clasa de sarcini specificată în proiect.

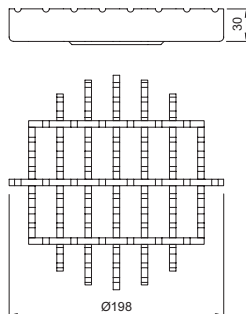
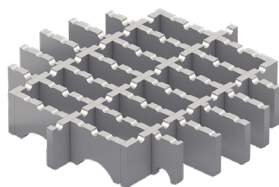
Pentru aplicații cu cerințe de igienă ridicate, recomandăm să alegeți grătarul nervurat sau grătarul fără ramă.

### Avantaje produs

- Design igienic conform EN 1672, EN ISO 14159 și EHEDG nr. 8, 13 și 44
- Disponibile în două variante de oțel inoxidabil: grad 1.4301 (304) și 1.4404 (316L)
- Potrivite pentru guri de scurgere din inox, în conformitate cu EN 1253
- Clase de sarcini: L 15, R 50, M 125 sau N 250 (EN 1253)
- Grătare antiderapante disponibile

## Informații pentru comandă

### Grătar fără ramă

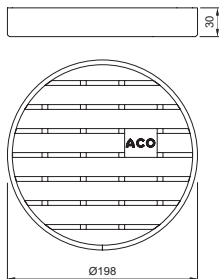


Clasă de sarcini	Antiderapant	Material	Cod
R 50	Da	1.4301	446780
		1.4404	446781
M 125	Da	1.4301	446784
		1.4404	446785

Notă: Suprafață electropolishată



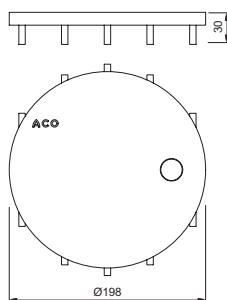
### Grătar nervurat - rotund



Clasă de sarcini	Antiderapant	Material	Cod
M 125	Da	1.4301	446776
		1.4404	446777

Notă: Suprafață electropolisată

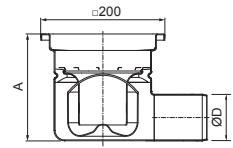
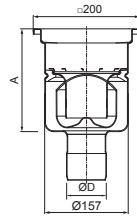
### Grătar fantă - rotund



Clasă de sarcini	Antiderapant	Material	Cod
M 125	Da	1.4301	446788
		1.4404	446789

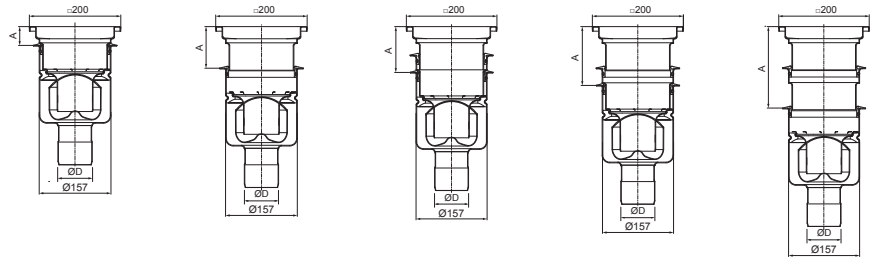
Notă: Suprafață sablată

### ACO gully 157 – înălțime fixă



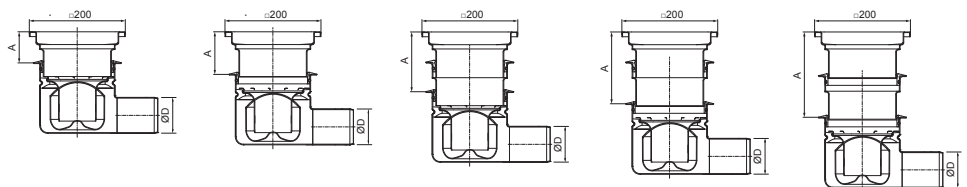
Descărcare DN/OD	Tip descărcare	Debit [l/s]	Descărcare DN/OD	Tip descărcare	Debit [l/s]
$\varnothing D$		A = 193 [mm]	$\varnothing D$		A = 170 [mm]
75	Verticală	2.7	75	Orizontală	2.6
110	Verticală	3.5	110	Orizontală	2.8

### ACO gully 157 – înălțime telescopică, descărcare verticală



Descărcare DN/OD	Tip descărcare	Debit [l/s]				
$\varnothing D$		A = 65 [mm]	A = 91 [mm]	A = 125 [mm]	A = 153 [mm]	A = 180 [mm]
75	Verticală	2.7	3.0	3.0	3.1	3.3
110	Verticală	3.5	4.0	4.1	4.2	4.4

### ACO gully 157 – înălțime telescopică, descărcare orizontală



Descărcare DN/OD	Tip descărcare	Debit [l/s]				
$\varnothing D$		A = 52 [mm]	A = 82 [mm]	A = 97 [mm]	A = 127 [mm]	A = 157 [mm]
75	Orizontală	2.6	2.9	3.0	3.1	3.3
110	Orizontală	2.8	3.3	3.6	4.0	4.4

# ACO gully 218

## Înălțime fixă - descărcare verticală

### Informații despre produs

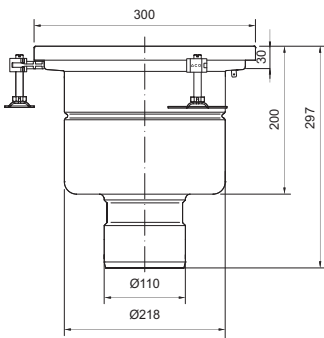
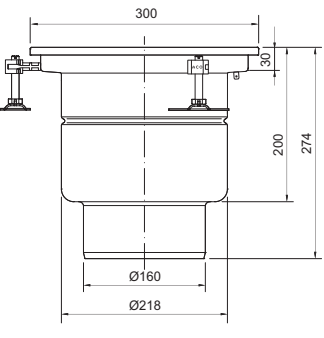
#### Avantaje produs

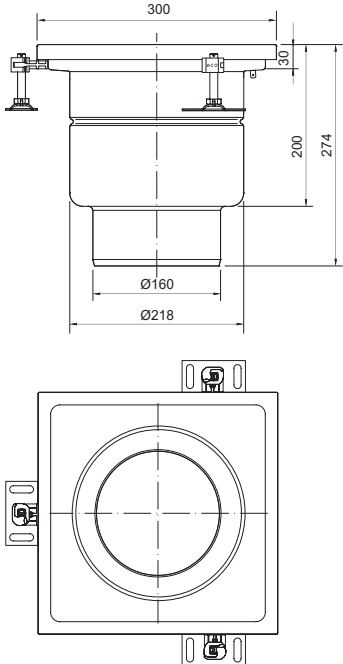
- Design igienic conform EN 1672, EN ISO 14159 și EHEDG nr. 8, 13 și 44
- Guri de scurgere fabricate din oțel inoxidabil, în conformitate cu SR EN 1253
- Gardă hidraulică din oțel inoxidabil complet detașabilă și ușor de curățat
- Disponibile în două variante de oțel inoxidabil: grad 1.4301 (304) și 1.4404 (316L)
- Gamă variată de grătare - clase de sarcini: L 15, R 50, M 125 și N 250 (EN 1253)
- Soluție certificată de protecție la incendiu disponibilă, în conformitate cu SR EN 13 501-2, clasa de rezistență EI 90 – EI 180
- Debit ridicat: 5.0 l/s
- Descărcare DN 100 / DN 150 (OD 110/160)
- Coș de aluviuni opțional



### Informații pentru comandă

	Ramă	Descărcare DN/OD	Gardă hidraulică	Material	Cod
	[mm]	ø [mm]			
	300 x 300	110	Fără gardă hidraulică	1.4301	408004
				1.4404	408104
			Cu gardă hidraulică	1.4301	408005
				1.4404	408105

Ramă	Descărcare DN/OD	Gardă hidraulică	Material	Cod	
[mm]	ø [mm]				
	300 x 300 muchie extinsă cu inserție de poliuretan	110	Cu gardă hidraulică	1.4301	445559
				1.4404	446407
	300 x 300	160	Fără gardă hidraulică	1.4301	408006
				1.4404	408106
			Cu gardă hidraulică	1.4301	408007
				1.4404	408107

Ramă	Descărcare DN/OD	Gardă hidraulică	Material	Cod	
[mm]	ø [mm]				
	300 x 300 muchie extinsă cu inserție de poliuretan	160	Cu gardă hidraulică	1.4301	445560
				1.4404	446408

# ACO gully 218

## Înălțime fixă - descărcare orizontală

### Informații despre produs

#### Avantaje produs

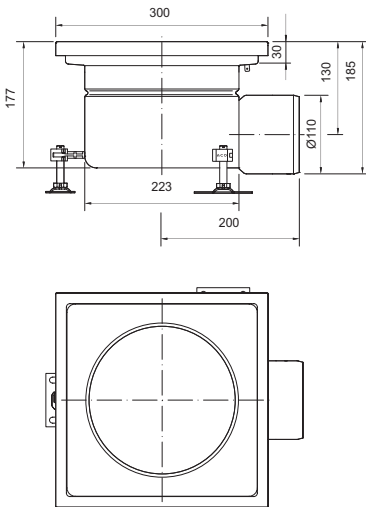
- Design igienic conform EN 1672, EN ISO 14159 și EHEDG nr. 8, 13 și 44
- Guri de scurgere fabricate din oțel inoxidabil, în conformitate cu SR EN 1253
- Gardă hidraulică din oțel inoxidabil complet detașabilă și ușor de curățat
- Disponibile în două variante de oțel inoxidabil: grad 1.4301 (304) și 1.4404 (316L)
- Gamă variată de grătare - clase de sarcini: L 15, R 50, M 125 și N 250 (EN 1253)
- Soluție certificată de protecție la incendiu disponibilă, în conformitate cu SR EN 13 501-2, clasa de rezistență EI 90 – EI 180
- Debit ridicat: 4.4 l/s
- Descărcare DN 100 (OD 110)
- Coș de aluviuni opțional



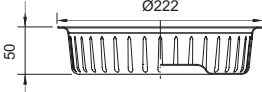
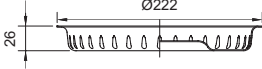
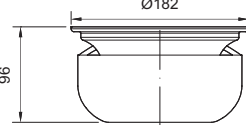

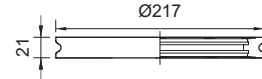
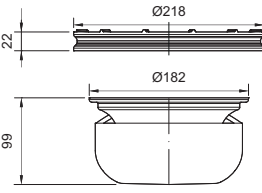
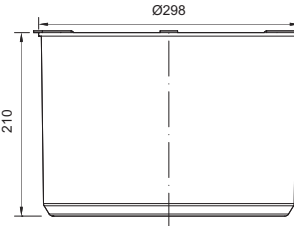
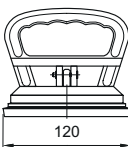
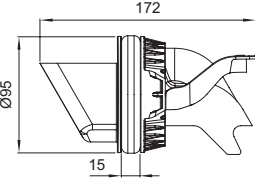
### Informații despre produs

	Ramă [mm]	Descărcare DN/OD ø [mm]	Gardă hidraulică	Material	Cod	
<b>Standard - fără flanșă</b>						
	300 x 300	110	Fără gardă hidraulică	1.4301	408012	
				1.4404	408112	
				Cu gardă hidraulică	1.4301	408013
					1.4404	408113

ACO gully 218  
Guri de scurgere cu înălțime fixă - descărcare orizontală

	Ramă [mm]	Descărcare DN/OD ø [mm]	Gardă hidraulică	Material	Cod
	300 x 300 muchie extinsă cu inserție de poliuretan	110	Cu gardă hidraulică	1.4301	445561
				1.4404	446409

**Accesorii pentru ACO gully 218**

	Descriere	Compatibil cu	Material	Cod
	Coș de aluviuni ■ oțel inoxidabil ■ capacitate 1,4 litri	■ ACO gully 218, descărcare verticală <input type="checkbox"/> înălțime fixă/telescopică	1.4301	416908
			1.4404	416909
	Coș de aluviuni ■ oțel inoxidabil ■ capacitate 0,7 litri	■ ACO gully 218, descărcare orizontală <input type="checkbox"/> înălțime fixă/telescopică	1.4301	416910
			1.4404	416911
	Gardă hidraulică ■ oțel inoxidabil ■ garnitură 50 mm	■ ACO gully 218 <input type="checkbox"/> înălțime fixă <input type="checkbox"/> înălțime telescopică	1.4301	408220
			1.4404	408230
	Inel de colectare ■ SBR (stiren butadien)	■ ACO gully 218 <input type="checkbox"/> înălțime telescopică	SBR	408225
	Suport gardă hidraulică standard ■ NBR (Acryl nitril-butadien)	■ ACO gully 218 <input type="checkbox"/> înălțime fixă <input type="checkbox"/> înălțime telescopică	NBR	408221
	Kit de rezistență la foc pentru gully 218/DN 110 <input type="checkbox"/> înălțime fixă, descărcare verticală <input type="checkbox"/> înălțime telescopică, descărcare verticală	■ ACO gully 218 <input type="checkbox"/> înălțime fixă, descărcare verticală <input type="checkbox"/> înălțime telescopică, descărcare verticală	1.4404 / NBR	416934
			1.4404 / NBR	416935
	Kit de rezistență la foc pentru gully 218/DN 160 <input type="checkbox"/> înălțime fixă, descărcare verticală <input type="checkbox"/> înălțime telescopică, descărcare verticală	■ ACO gully 218 <input type="checkbox"/> înălțime fixă, descărcare verticală <input type="checkbox"/> înălțime telescopică, descărcare verticală	1.4404 / NBR	416935
	Dispozitiv creare vacuum	■ Capac etanș anti miros	Aluminiu	445622
	Gardă hidraulică pentru descărcare orizontală, ieșire DN100 <input type="checkbox"/> PP <input type="checkbox"/> NBR (Acryl nitril-butadien)	■ ACO gully 218, descărcare orizontală <input type="checkbox"/> înălțime fixă/telescopică	PP / NBR	9515.30.15



# Grătare pentru ramă 300 x 300 mm

## Informații despre produs

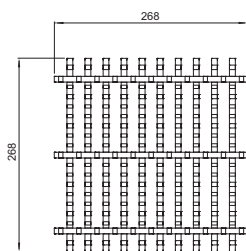
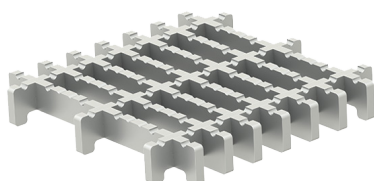
Gurile de scurgere pot fi combinate cu diferite tipuri de grătare în funcție de clasa de sarcini specificată în proiect.

Pentru aplicații cu cerințe de igienă ridicată, recomandăm să alegeți grătarul nervurat sau grătarul nervurat fără ramă

### Avantaje produs

- Design igienic conform EN 1672, EN ISO 14159 și EHEDG nr. 8, 13 și 44
- Disponibile în două variante de oțel inoxidabil: grad 1.4301 (304) și 1.4404 (316L)
- Potrivite pentru guri de scurgere din inox, în conformitate cu EN 1253
- Clase de sarcini: L 15, R 50, M 125 sau N 250 (EN 1253)
- Grătare antiderapante disponibile

## Grătar nervurat fără ramă



### Clasă de sarcini

M 125

### Antiderapant

Da

### Material

1.4301

1.4404

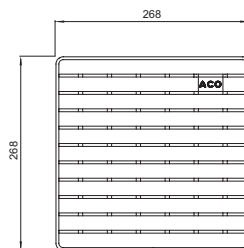
### Cod

446272

446273

Notă: Suprafață electropolizată

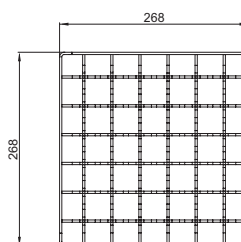
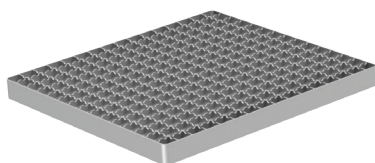
### Grătar nervurat



Clasă de sarcini	Antiderapant	Material	Cod
R 50	Da	1.4301	416916
		1.4404	416917
M 125	Da	1.4301	408037
		1.4404	408137
N 250	Nu	1.4301	408045
		1.4404	408145

Notă: Suprafață electropolisată

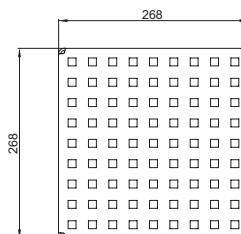
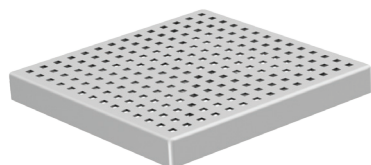
### Grătar rețea



Clasă de sarcini	Antiderapant	Material	Cod
L 15	Da	1.4301	408034
		1.4404	408134
	Nu	1.4301	408035*
		1.4404	408135*

Notă: Suprafață electropolisată

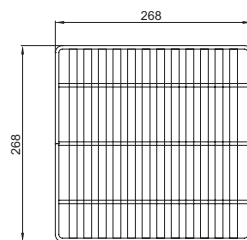
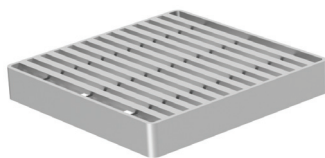
### Grătar perforat



Clasă de sarcini	Antiderapant	Material	Cod
L 15	Nu	1.4301	408036*
		1.4404	408136*

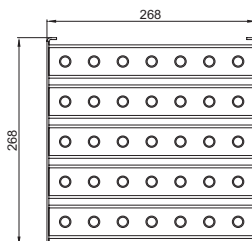
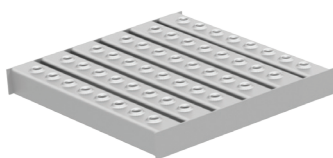
\* Proiectat conform standardelor EN 1672, EN ISO 14159, iar documentele EHEDG nr. 8, 13 și 44 nu se aplică.

### Grătar Heelsafe (cu protecție la tocure)



Clasă de sarcini	Antiderapant	Material	Cod
L 15	No	1.4301	408040*
		1.4404	408140*

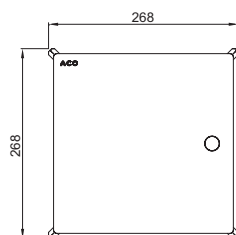
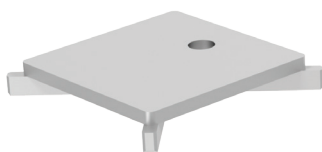
### Grătar Volcano



Clasă de sarcini	Antiderapant	Material	Cod
L 15	Yes	1.4301	408042*
		1.4404	408142*

Notă: Suprafață electropolisată

### Grătar fantă

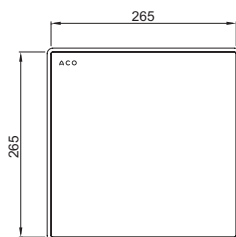
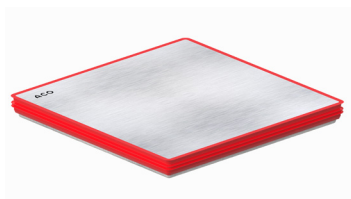


Clasă de sarcini	Antiderapant	Material	Cod
R 50	Yes	1.4301	445788
		1.4404	445789
M 125	Yes	1.4301	445790
		1.4404	445791

Notă: Suprafață sablată

\* Proiectat conform standardelor EN 1672, EN ISO 14159, iar documentele EHEDG nr. 8, 13 și 44 nu se aplică.

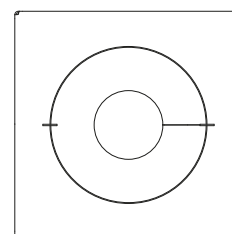
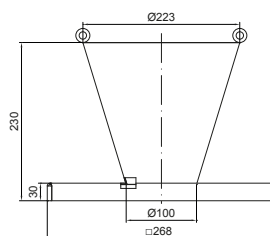
### Capac etanș antimiros



Clasă de sarcini	Antiderapant	Material	Cod
R 50	No	1.4404	445400
M 125	No	1.4404	445609

Pentru manipularea capacului, utilizați dispozitivul de creare vacuum, pag. 89.

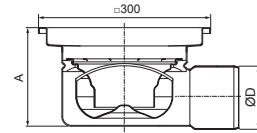
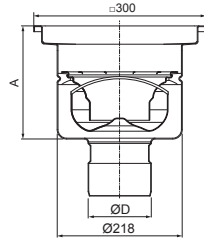
### Pâlnie descărcare robinet



Descriere	Material	Cod
Pâlnie pentru gură de scurgere 300 x 300	1.4301	413547

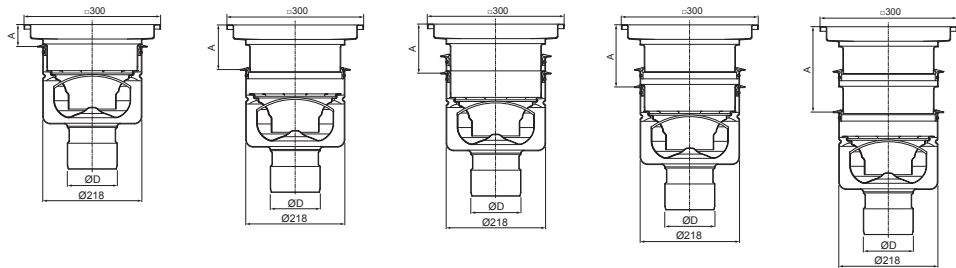
\* Proiectat conform standardelor EN 1672, EN ISO 14159, iar documentele EHEDG nr. 8, 13 și 44 nu se aplică.

**ACO gully 218 – înălțime fixă**



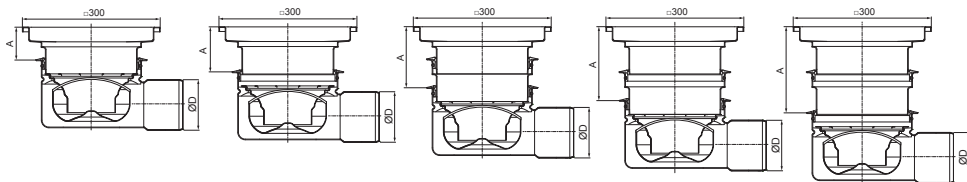
DN	Tip descărcare	Debit [l/s]	DN	Tip descărcare	Debit [l/s]
ØD		A = 200 [mm]	ØD		A = 177 [mm]
110	Verticală	5.0	110	Orizontală	4.4
160	Verticală	5.0	-	-	-

**ACO gully 218 – înălțime telescopică, descărcare verticală**



DN	Tip descărcare	Debit [l/s]				
ØD		A = 65 [mm]	A = 91 [mm]	A = 125 [mm]	A = 153 [mm]	A = 180 [mm]
110	Verticală	5.0	5.5	5.6	5.8	6.2
160	Verticală	5.0	5.5	5.6	5.8	6.2

**ACO gully 218 – înălțime telescopică, descărcare orizontală**



DN	Tip descărcare	Debit [l/s]				
ØD		A = 72 [mm]	A = 98 [mm]	A = 132 [mm]	A = 156 [mm]	A = 187 [mm]
110	Orizontală	4.4	4.6	4.8	4.9	5.4

# ACO gully 218

## Înălțime reglabilă - descărcare verticală

### Informații despre produs

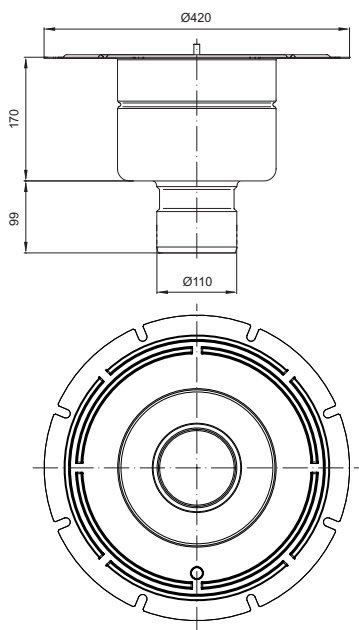
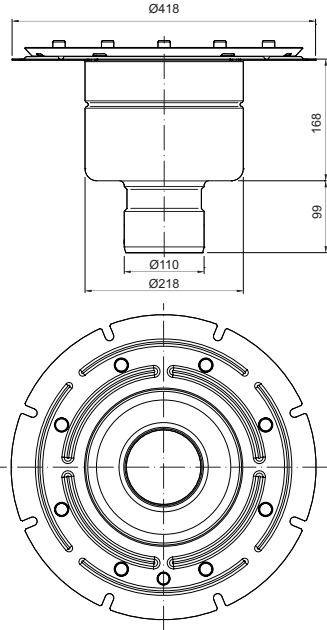
#### Avantaje produs

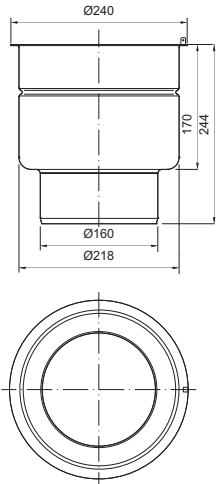
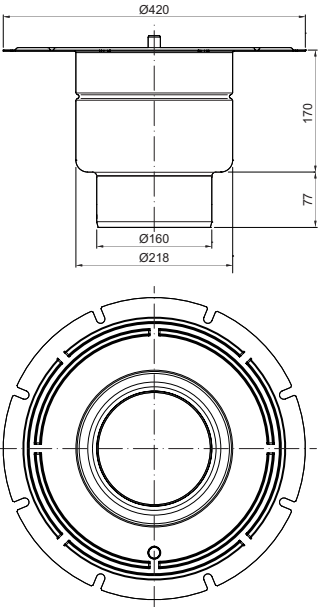
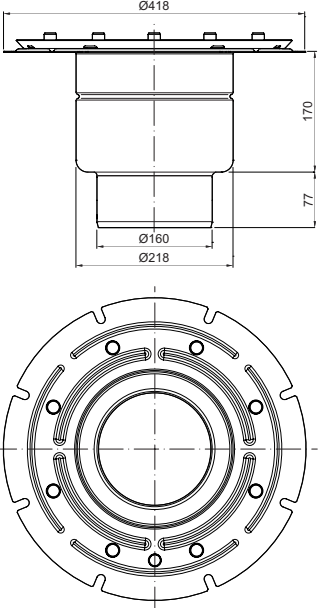
- Design igienic conform EN 1672, EN ISO 14159 și EHEDG nr. 8, 13 și 44
- Guri de scurgere fabricate din oțel inoxidabil, în conformitate cu SR EN 1253
- Gardă hidraulică din oțel inoxidabil complet detașabilă și ușor de curățat
- Disponibile în două variante de oțel inoxidabil: grad 1.4301 (304) și 1.4404 (316L)
- Gamă variată de grătare - clase de sarcini: L 15, R 50, M 125 și N 250 (EN 1253)
- Soluție certificată de protecție la incendiu disponibilă, în conformitate cu SR EN 13 501-2, clasa de rezistență EI 90 – EI 180
- Debit ridicat: 5.0 - 6.2 l/s
- Descărcare DN 100 / DN 150 (OD 110/160)
- Coș de aluviuni opțional
- Variante constructive cu flanșă de aderență sau flanșă cu prindere mecanică pentru conectare la hidroizolație



### Informații pentru comandă

	Tip flanșă	Descărcare DN/OD ø [mm]	Gardă hidraulică	Material	Cod	
	Fără flanșă	110	Fără gardă hidraulică	1.4301	408060	
				1.4404	408160	
				Cu gardă hidraulică	1.4301	408061
					1.4404	408161

	Tip flanșă	Descărcare DN/OD ø [mm]	Gardă hidraulică	Material	Cod
	Flanșă de aderență	110	Fără gardă hidraulică	1.4301	408062
				1.4404	408162
			Cu gardă hidraulică	1.4301	408063
				1.4404	408163
	Flanșă cu prindere mecanică	110	Fără gardă hidraulică	1.4301	408064
				1.4404	408164
			Cu gardă hidraulică	1.4301	408065
				1.4404	408165

Tip flanșă	Descărcare DN/OD ø [mm]	Gardă hidraulică	Material	Cod				
	Fără flanșă	160	Fără gardă hidraulică	1.4301	408066			
				1.4404	408166			
			Cu gardă hidraulică	1.4301	408067			
				1.4404	408167			
				Flanșă de aderență	160	Fără gardă hidraulică	1.4301	408068
							1.4404	408168
Cu gardă hidraulică	1.4301	408069						
	1.4404	408169						
	Flanșă cu prindere mecanică	160				Fără gardă hidraulică	1.4301	408070
							1.4404	408170
			Cu gardă hidraulică	1.4301	408071			
				1.4404	408171			



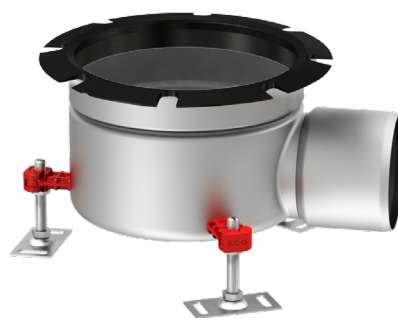
# ACO gully 218

## Înălțime reglabilă - descărcare orizontală

### Informații despre produs

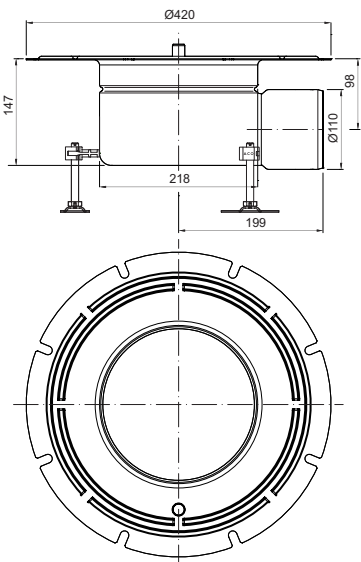
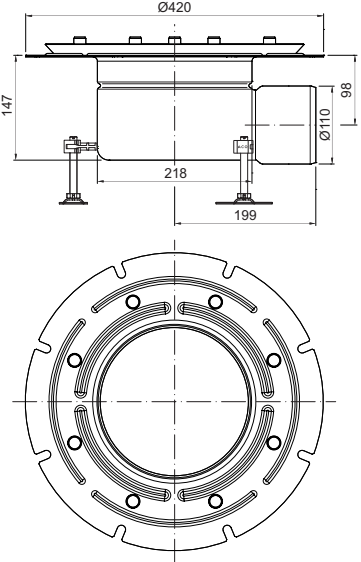
#### Avantaje produs

- Design igienic conform EN 1672, EN ISO 14159 și EHEDG nr. 8, 13 și 44
- Guri de scurgere fabricate din oțel inoxidabil, în conformitate cu SR EN 1253
- Gardă hidraulică din oțel inoxidabil complet detașabilă și ușor de curățat
- Disponibile în două variante de oțel inoxidabil: grad 1.4301 (304) și 1.4404 (316L)
- Gamă variată de grătore - clase de sarcini: L 15, R 50, M 125 și N 250 (EN 1253)
- Soluție certificată de protecție la incendiu disponibilă, în conformitate cu SR EN 13 501-2, clasa de rezistență EI 90 – EI 180
- Debit ridicat: 4.4 - 5.4 l/s
- Descărcare DN 100 (OD 110)
- Coș de aluviuni opțional
- Variante constructive cu flanșă de aderență sau flanșă cu prindere mecanică pentru conectare la hidroizolație



### Informații pentru comandă

	Tip flanșă	Descărcare DN/OD ø [mm]	Gardă hidraulică	Material	Cod	
	Fără flanșă	110	Fără gardă hidraulică	1.4301	408084	
				1.4404	408184	
				Cu gardă hidraulică	1.4301	408085
					1.4404	408185

Tip flanșă	Descărcare DN/OD ø [mm]	Gardă hidraulică	Material	Cod
 <p>Flanșă de aderență</p>	110	Fără gardă hidraulică	1.4301	408086
		Fără gardă hidraulică	1.4404	408186
		Cu gardă hidraulică	1.4301	408087
		Cu gardă hidraulică	1.4404	408187
 <p>Flanșă cu prindere mecanică</p>	110	Fără gardă hidraulică	1.4301	408088
		Fără gardă hidraulică	1.4404	408188
		Cu gardă hidraulică	1.4301	408089
		Cu gardă hidraulică	1.4404	408189

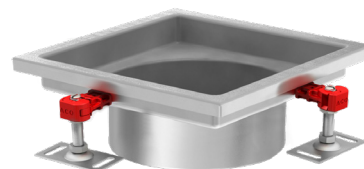
# ACO gully 218

## Corp superior guri de scurgere telescopice

### Informații despre produs

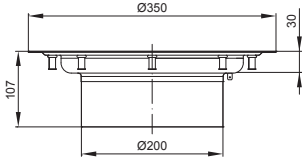
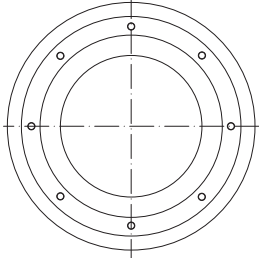
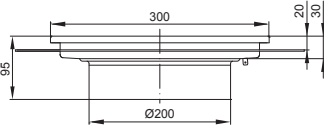
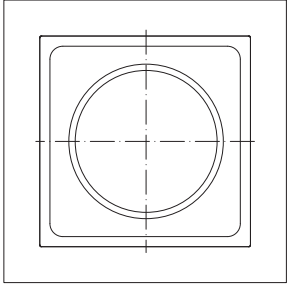
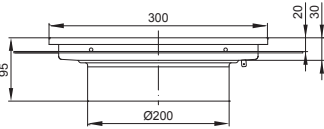
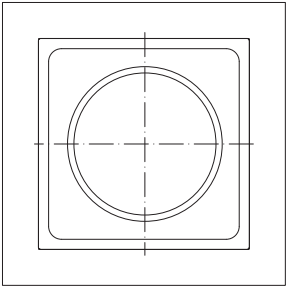
#### Avantaje produs

- Design igienic conform EN 1672, EN ISO 14159 și EHEDG nr. 8, 13 și 44
- Corpul superior se va îmbina cu corpul inferior al gurii de scurgere.
- Guri de scurgere fabricate din oțel inoxidabil, în conformitate cu SR EN 1253
- Disponibile în două variante de oțel inoxidabil: grad 1.4301 (304) sau 1.4404 (316L)
- Gamă variată de grătare - clase de sarcini: L 15, R 50, M 125 și N 250 (EN 1253), inclusiv grătare antiderapante
- Include suportți de reglare a înălțimii
- Sunt disponibile mai multe tipuri de flanșe, în funcție de aplicație



### Informații pentru comandă

	Tip flanșă	Ramă [mm]	Material	Cod
	Fără flanșă	300 x 300	1.4301	408228
			1.4404	408238
	Fără flanșă	300 x 300 muchie extinsă cu inserție de poliuretan	1.4301	446402
			1.4404	446411

Tip flanșă	Ramă [mm]	Material	Cod	
 	Flanșă cu fixare mecanică în partea superioară pentru fixare covor pvc	Ø350	1.4301	408242*
			1.4404	408252*
 	Flanșă de aderență	300 x 300	1.4301	408243
			1.4404	408253
 	Flanșă de aderență cu drenare infiltrații	300 x 300	1.4301	408247
			1.4404	408257

\* Proiectat conform standardelor EN 1672, EN ISO 14159, iar documentele EHEDG nr. 8, 13 și 44 nu se aplică.

# ACO gully 218

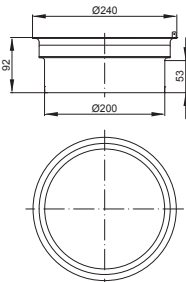
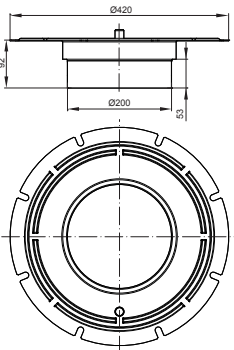
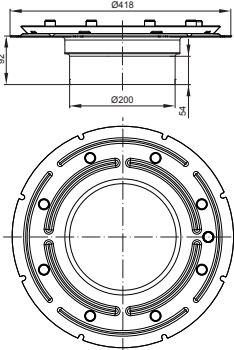
## Elemente de înălțare guri de scurgere cu înălțime reglabilă

### Informații despre produs

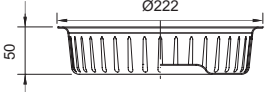
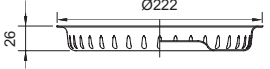
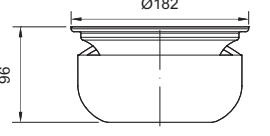

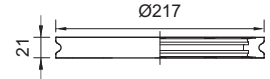
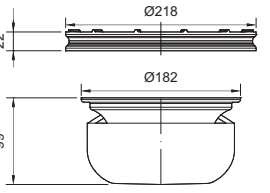
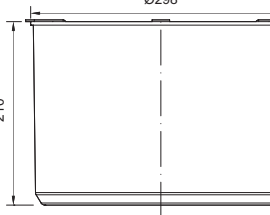
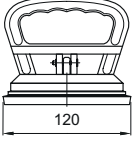
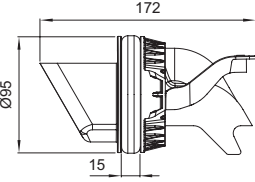
#### Avantaje produs

- Design igienic conform EN 1672, EN ISO 14159 și EHEDG nr. 8, 13 și 44
- Potrivit pentru aplicații unde este necesară o hidroizolație multiplă sau în care este necesară reglarea înălțimii
- Guri de scurgere fabricate din oțel inoxidabil, în conformitate cu SR EN 1253
- Potrivit pentru toate tipurile de pardoseli, inclusiv vinil
- Varietate de flanșe
- Include inel de colectare telescopic
- Disponibile în două variante de oțel inoxidabil: grad 1.4301 (304) și 1.4404 (316L)



Tip flanșă	Material	Cod
 <p>Fără flanșă</p>	1.4301	408209
	1.4404	408219
 <p>Flanșă de aderență</p>	1.4301	408226
	1.4404	408236
 <p>Flanșă cu prindere mecanică</p>	1.4301	408227
	1.4404	408237

**Accesorii pentru ACO gully 218**

	Descriere	Compatibil cu	Material	Cod
	Coș de aluviuni ■ oțel inoxidabil ■ capacitate 1,4 litri	■ ACO gully 218, descărcare verticală <input type="checkbox"/> înălțime fixă/telescopică	1.4301	416908
			1.4404	416909
	Coș de aluviuni ■ oțel inoxidabil ■ capacitate 0,7 litri	■ ACO gully 218, descărcare orizontală <input type="checkbox"/> înălțime fixă/telescopică	1.4301	416910
			1.4404	416911
	Gardă hidraulică ■ oțel inoxidabil ■ garnitură 50 mm	■ ACO gully 218 <input type="checkbox"/> înălțime fixă <input type="checkbox"/> înălțime telescopică	1.4301	408220
			1.4404	408230
	Inel de colectare ■ SBR (stiren butadien)	■ ACO gully 218 <input type="checkbox"/> înălțime telescopică	SBR	408225
	Suport gardă hidraulică standard ■ NBR (Acryl nitril-butadien)	■ ACO gully 218 <input type="checkbox"/> înălțime fixă <input type="checkbox"/> înălțime telescopică	NBR	408221
	Kit de rezistență la foc pentru gully 218/DN 110 <input type="checkbox"/> înălțime fixă, descărcare verticală <input type="checkbox"/> înălțime telescopică, descărcare verticală	■ ACO gully 218 <input type="checkbox"/> înălțime fixă, descărcare verticală <input type="checkbox"/> înălțime telescopică, descărcare verticală	1.4404 / NBR	416934
			1.4404 / NBR	416935
	Kit de rezistență la foc pentru gully 218/DN 160 <input type="checkbox"/> înălțime fixă, descărcare verticală <input type="checkbox"/> înălțime telescopică, descărcare verticală	■ ACO gully 218 <input type="checkbox"/> înălțime fixă, descărcare verticală <input type="checkbox"/> înălțime telescopică, descărcare verticală	1.4404 / NBR	416935
	Dispozitiv creare vacuum	■ Capac etanș anti miros	Aluminiu	445622
	Gardă hidraulică pentru descărcare orizontală, ieșire DN100 <input type="checkbox"/> PP <input type="checkbox"/> NBR (Acryl nitril-butadien)	■ ACO gully 218, descărcare orizontală <input type="checkbox"/> înălțime fixă/telescopică	PP / NBR	9515.30.15

# Grătare pentru ramă 300 x 300 mm

## Informații despre produs

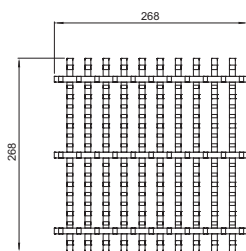
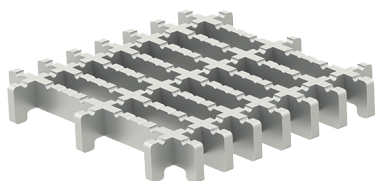
Gurile de scurgere pot fi combinate cu diferite tipuri de grătare în funcție de clasa de sarcini specificată în proiect.

Pentru aplicații cu cerințe de igienă ridicată, recomandăm să alegeți grătarul nervurat sau grătarul nervurat fără ramă.

### Avantaje produs

- Design igienic conform EN 1672, EN ISO 14159 și EHEDG nr. 8, 13 și 44
- Disponibile în două variante de oțel inoxidabil: grad 1.4301 (304) și 1.4404 (316L)
- Potrivite pentru guri de scurgere din inox, în conformitate cu EN 1253
- Clase de sarcini: L 15, R 50, M 125 sau N 250 (EN 1253)
- Grătare antiderapante disponibile

## Grătar nervurat fără ramă



### Clasă de sarcini

M 125

### Antiderapant

Da

### Material

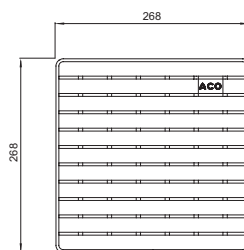
1.4301  
1.4404

### Cod

446272  
446273

Notă: Suprafață electropolishată

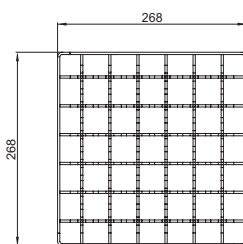
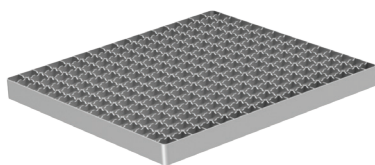
### Grătar nervurat



Clasă de sarcini	Antiderapant	Material	Cod
R 50	Da	1.4301	416916
		1.4404	416917
M 125	Da	1.4301	408037
		1.4404	408137
N 250	Nu	1.4301	408045
		1.4404	408145

Notă: Suprafață electropolisată

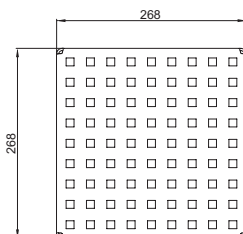
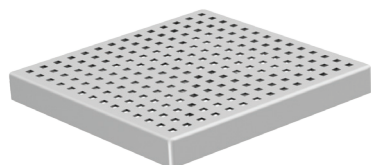
### Grătar rețea



Clasă de sarcini	Antiderapant	Material	Cod
L 15	Da	1.4301	408034
		1.4404	408134
	Nu	1.4301	408035*
		1.4404	408135*

Notă: Suprafață electropolisată

### Grătar perforat

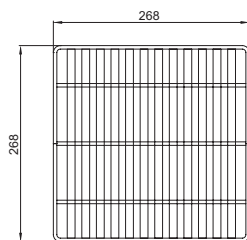
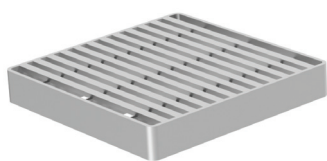


Clasă de sarcini	Antiderapant	Material	Cod
L 15	Nu	1.4301	408036*
		1.4404	408136*

\* Proiectat conform standardelor EN 1672, EN ISO 14159, iar documentele EHEDG nr. 8, 13 și 44 nu se aplică.

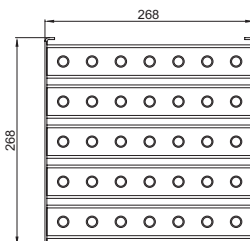
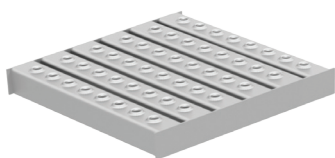


### Grătar Heelsafe (cu protecție la tocure)



Clasă de sarcini	Antiderapant	Material	Cod
L 15	No	1.4301	408040*
		1.4404	408140*

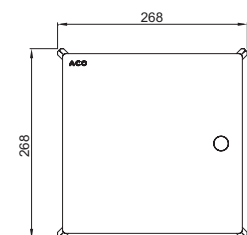
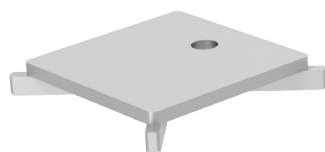
### Grătar Volcano



Clasă de sarcini	Antiderapant	Material	Cod
L 15	Yes	1.4301	408042*
		1.4404	408142*

Notă: Suprafață electropolisată

### Grătar fantă

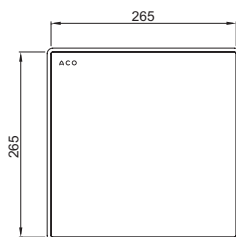
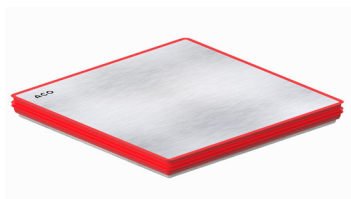


Clasă de sarcini	Antiderapant	Material	Cod
R 50	Yes	1.4301	445788
		1.4404	445789
M 125	Yes	1.4301	445790
		1.4404	445791

Notă: Suprafață sablată

\* Proiectat conform standardelor EN 1672, EN ISO 14159, iar documentele EHEDG nr. 8, 13 și 44 nu se aplică.

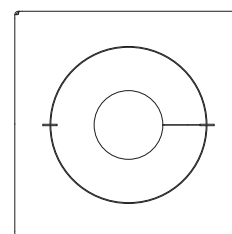
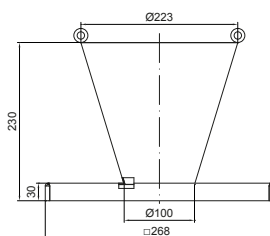
### Capac etanș antimiros



Clasă de sarcini	Antiderapant	Material	Cod
R 50	No	1.4404	445400
M 125	No	1.4404	445609

Pentru manipularea capacului, utilizați dispozitivul de creare vacuum, pag. 89.

### Pâlnie descărcare robinet



Descriere	Material	Cod
Pâlnie pentru gură de scurgere 300 x 300	1.4301	413547

\* Proiectat conform standardelor EN 1672, EN ISO 14159, iar documentele EHEDG nr. 8, 13 și 44 nu se aplică.

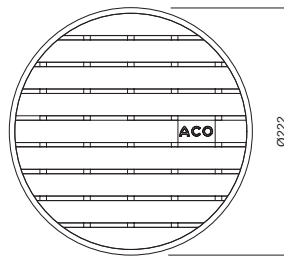
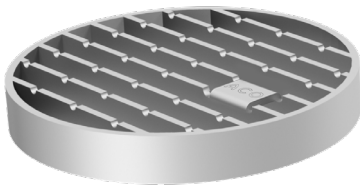
# Grătare pentru guri de scurgere cu flanșă pentru cover PVC, ramă ø222

## Informații despre produs

### Avantaje produs

- Disponibile în două variante de oțel inoxidabil: grad 1.4301 (304) și 1.4404 (316L)
- Potrivite pentru guri de scurgere din inox, în conformitate cu EN 1253
- Clase de sarcini: L 15, R 50, M 125 sau N 250 (EN 1253)
- Grătare antiderapante disponibile

### Grătar nervurat

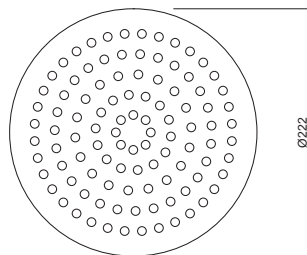
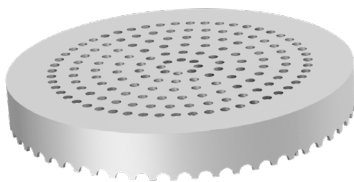


Clasă de sarcini	Antiderapant	Material	Cod
M 125	Da	1.4301	97148
		1.4404	97388

Note: Surface electropolished

2

### Grătar perforat



Clasă de sarcini	Antiderapant	Material	Cod
L 15	Nu	1.4301	97153*
		1.4404	97390*

### Capac etanș antimiros

Pentru capac etanș antimiros, vă rugăm să contactați departamentul tehnic/vânzări.

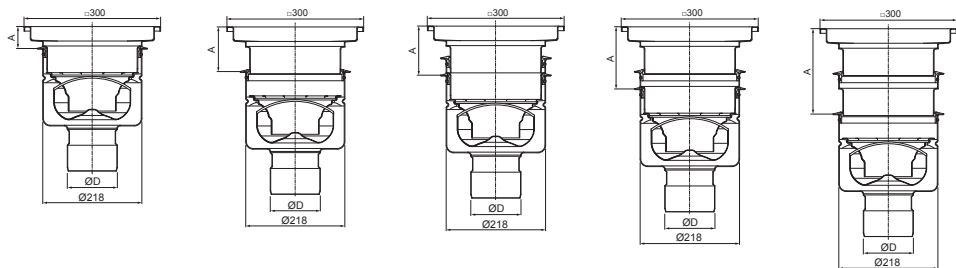
\* Proiectat conform standardelor EN 1672, EN ISO 14159, iar documentele EHEDG nr. 8, 13 și 44 nu se aplică. .

### ACO gully 218 – înălțime fixă



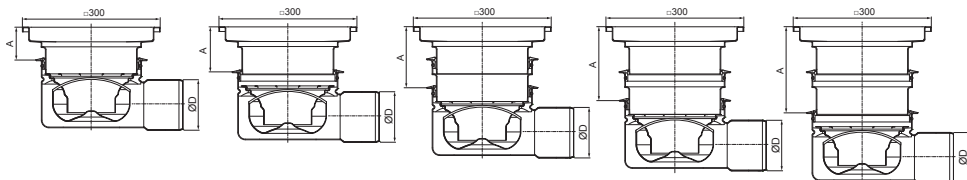
DN	Tip descărcare	Debit [l/s]	DN	Tip descărcare	Debit [l/s]
ØD		A = 200 [mm]	ØD		A = 177 [mm]
110	Verticală	5.0	110	Orizontală	4.4
160	Verticală	5.0	-	-	-

### ACO gully 218 – înălțime telescopică, descărcare verticală



DN	Tip descărcare	Debit [l/s]				
ØD		A = 65 [mm]	A = 91 [mm]	A = 125 [mm]	A = 153 [mm]	A = 180 [mm]
110	Verticală	5.0	5.5	5.6	5.8	6.2
160	Verticală	5.0	5.5	5.6	5.8	6.2

### ACO gully 218 – înălțime telescopică, descărcare orizontală



DN	Tip descărcare	Debit [l/s]				
ØD		A = 72 [mm]	A = 98 [mm]	A = 132 [mm]	A = 156 [mm]	A = 187 [mm]
110	Orizontală	4.4	4.6	4.8	4.9	5.4

# Gură de scurgere cu design igienic, cu capacitate mare de preluare și descărcare verticală

## Informații despre produs

### Avantaje produs

- Design igienic conform EN 1672, EN ISO 14159 și EHEDG nr. 8, 13 și 44
- Guri de scurgere fabricate din oțel inoxidabil, în conformitate cu SR EN 1253
- Gardă hidraulică din oțel inoxidabil detașabilă și ușor de curățat
- Disponibile în două variante de oțel inoxidabil: grad 1.4301 (304) și 1.4404 (316L)
- Se utilizează pentru aplicații în care hidroizolația este independentă de corpul gurii de scurgere
- Pentru o gură de scurgere ACO Gully, cu capacitate mare de preluare sunt necesare două grătare



	Ramă [mm]	Descărcare DN/OD ø [mm]	Gard hidraulică	Material	Cod	
	600 x 600	200	Fără gardă hidraulică	1.4301	446396	
				1.4404	446412	
		600 x 600	200	Cu gardă hidraulică	1.4301	446397
					1.4404	446413

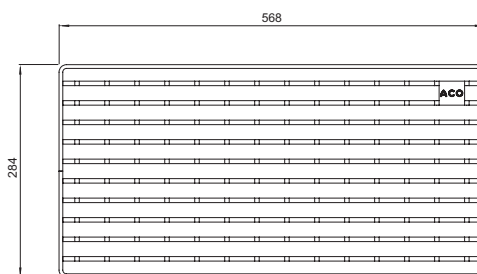
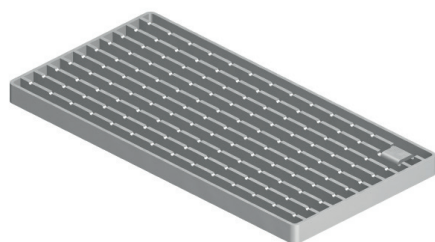
# Grătare pentru guri de scurgere cu capacitate mare de preluare

## Informații despre produs

### Avantaje produs

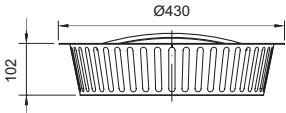
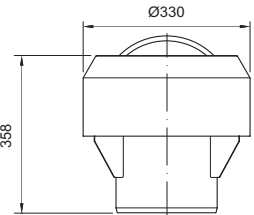
- Design igienic conform EN 1672, EN ISO 14159 și EHEDG nr. 8, 13 și 44
- Disponibile în două variante de oțel inoxidabil: grad 1.4301 (304) și 1.4404 (316L)

### Grătar nervurat


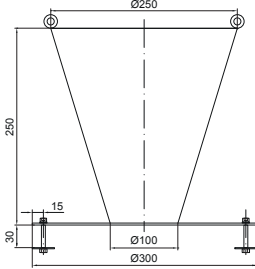


Clasa de sarcini	Antiderapant	Material	Cod
R 50	Da	1.4301	446400
		1.4404	446416

### Accesorii pentru ACO gully debite mari

Descriere	Compatibil cu	Material	Cod
 <p>Coș de aluviuni</p> <ul style="list-style-type: none"> <li>■ oțel inoxidabil</li> <li>■ capacitate 10,5 litri</li> </ul>	<ul style="list-style-type: none"> <li>■ ACO gully debite mari</li> <li>□ înălțime fixă</li> </ul>	1.4301	446399
		1.4404	446415
 <p>Gradă hidraulică</p> <ul style="list-style-type: none"> <li>■ oțel inoxidabil</li> </ul>	<ul style="list-style-type: none"> <li>■ ACO gully debite mari</li> <li>□ înălțime fixă</li> </ul>	1.4301	446398
		1.4404	446414

**Pâlnie descărcare robinet**

	Descriere	Material	Cod
  <p data-bbox="917 492 1117 560">                     ■ Pâlnie portabilă                      □ oțel inoxidabil                 </p>		1.4301	415821