

4

Separatoare de grăsimi

COLLECT & CLEAN



Separatoare de grăsimi cu montaj îngropat

Separatoare de grăsimi din GRP	ACO Lipumax G	2
Separatoare de grăsimi din beton	ACO Lipumax C	7
Separatoare de grăsimi din plastic	ACO Lipumax P-X	11

Separatoare de grăsimi cu montaj autoportant

	ACO LipuJet P-O	14
Separatoare de grăsimi din oțel inoxidabil sau polietilenă	ACO LipuJet P-S	17
	ACO LipuJet S-O	20
	ACO LipuJet S-R	23
Separatoare de grăsimi autoportante	ACO Grease Capture	25
	ACO Grease Trap	27
Mini - separatoare de grăsimi cu instalare temporară	LipuMobil-P	29
	LipuMobil-S	31



Pentru desene tehnice, declarații de performanță și alte documente, accesați www.aco.ro sau scanați cu camera telefonului codul QR alăturat.



Separatoare de grăsimi Lipumax G | NS 1-25 - concept de asamblare

4

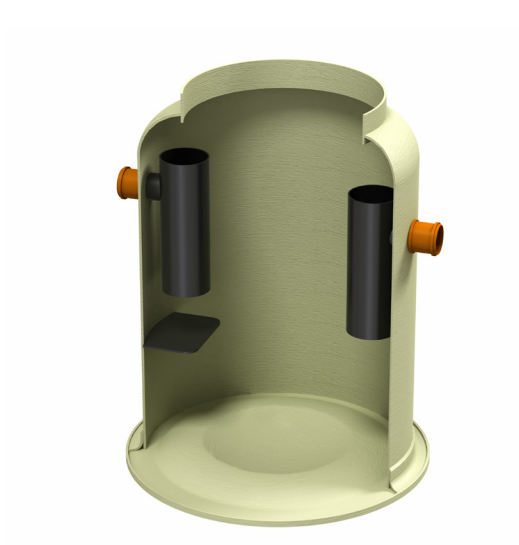
Capac cu înălțător
DN 600,
clasa de sarcini A 15



Capac cu înălțător
DN 600,
clasa de sarcini B 125



Capac cu înălțător
DN 600,
clasa de sarcini D 400

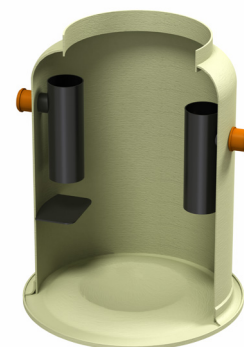


Lipumax G

Avantaje produs

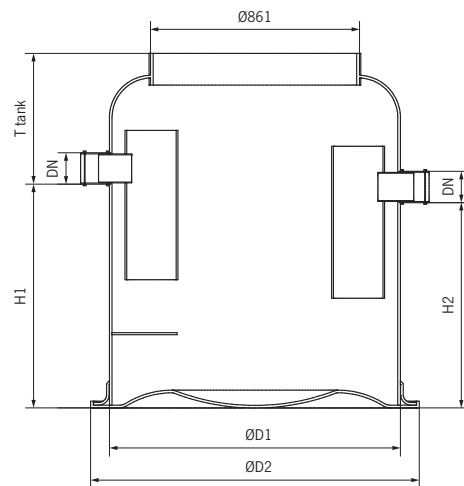
- Ușor de instalat, necesită puțin spațiu
- Conector integrat pentru dispozitivul de prelevare probe
- Include garnitură de cauciuc pentru protecție împotriva mirosurilor

- Cuvă din plastic armat cu fibră de sticlă
- Cu trapă de nămol integrată
- Componente interne din PEHD



Dimensiuni nominale	Intrare/ieșire DN/OD	Capacități			Greutate cuvă [kg]	Cod
		Capacitate trapă nămol, ST [l]	Capacitate depozitare grăsimi [l]	Capacitate totală [l]		
[l/s]	[mm]	[l]	[l]	[l]	[kg]	
NS 1-2	110	200	190	580	95	12502.41
NS 2	110	400	190	843	110	12509.41
NS 4	160	400	190	804	115	12503.41
NS 4	160	800	290	1455	130	12510.41
NS 7	160	700	290	1455	130	12504.41
NS 7	160	1400	400	2702	200	12511.41
NS 10	160	1000	400	2225	180	12505.41
NS 10	160	2000	400	3224	185	12512.41
NS 15	200	1500	930	3332	275	12515.41
NS 15	200	3000	930	4834	345	12513.41
NS 20	200	2000	930	3841	305	12517.41
NS 20	200	4000	930	5839	375	12516.41
NS 25	250	2500	1120	5820	455	12518.41
NS 25	250	5000	1120	8481	565	12514.41

Dimensiuni



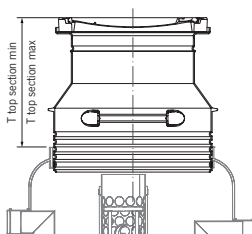
Dimensiuni nominale		Dimensiuni				
NS	Cod	H1	H2	ØD1	ØD2	T cuvă
[l/s]	Lipumax G	[mm]	[mm]	[mm]	[mm]	[mm]
NS 1-2	12502.41	845	775	1000	1246	445
NS 2	12509.41	1180	1110	1000	1246	445
NS 4	12503.41	1130	1060	1000	1246	495
NS 4	12510.41	1395	1325	1200	1434	535
NS 7	12504.41	1395	1325	1200	1434	535
NS 7	12511.41	1630	1560	1500	1759	635
NS 10	12505.41	1360	1290	1500	1759	635
NS 10	12512.41	1925	1855	1500	1759	635
NS 15	12515.41	1410	1340	1800	2014	845
NS 15	12513.41	2000	1930	1800	2014	845
NS 20	12517.41	1610	1540	1800	2014	845
NS 20	12516.41	2395	2325	1800	2014	845
NS 25	12518.41	1745	1675	2200	2455	795
NS 25	12514.41	2445	2375	2200	2455	795

Capace cu înălțător - separatoare de grăsimi și lichide ușoare / trape de nămol

4

Avantaje produs

- Clasa de sarcini A 15 în conformitate cu SR EN 124
- Capac BEGU
- Diametru util capac Ø 600 mm
- Tub de înălțare din polietilenă inclus
- Capac etanș (protecție împotriva mirosurilor)



Capac cu înălțător - Clasa de sarcini A 15 / DN 600

Capac cu înălțător (min-max)*	Diametru util	Grăsimi	
		Greutate	Cod
[mm]	[mm]	[kg]	
520-640	Ø 600	97	3300.34.11
520-1090	Ø 600	105	3300.34.12
520-1690	Ø 600	116	3300.34.13

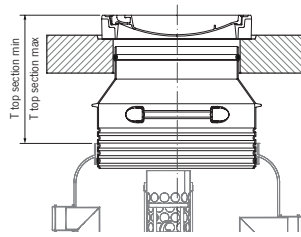
Capac cu înălțător- Clasa de sarcini B 125 / DN 600

Capac cu înălțător (min-max)*	Diametru util	Grăsimi	
		Greutate cuvă	Cod
[mm]	[mm]	[kg]	
550-670	Ø 600	110	3300.55.11
550-1120	Ø 600	118	3300.55.12
550-1720	Ø 600	128	3300.55.13

Capac cu înălțător - Clasa de sarcini D 400 / DN 600

Avantaje produs

- Clasa de sarcini D 400 în conformitate cu SR EN 124
- Capac BEGU
- Diametru util capac Ø 600 mm
- Tub de înălțare din polietilenă inclus
- Capac etanș
- Poate fi echipat cu placă din beton pentru preluarea și distribuirea sarcinilor



Capac cu înălțător (min-max)*	Diametru util	Grăsimi	
		Greutate	Cod
[mm]	[mm]	[kg]	
550-655	Ø 600	846	3300.56.08
550-1130	Ø 600	854	3300.56.09
550-1730	Ø 600	866	3300.56.10
550-655 (fără placă de distribuție)	Ø 600	186	3300.57.08
550-1130 (fără placă de distribuție)	Ø 600	194	3300.57.09
550-1730 (fără placă de distribuție)	Ø 600	198	3300.57.10

Lipumax-C-FST NS 1 - NS 25 - cu strat de protecție interior, hidroizolator

4

Avantaje produs

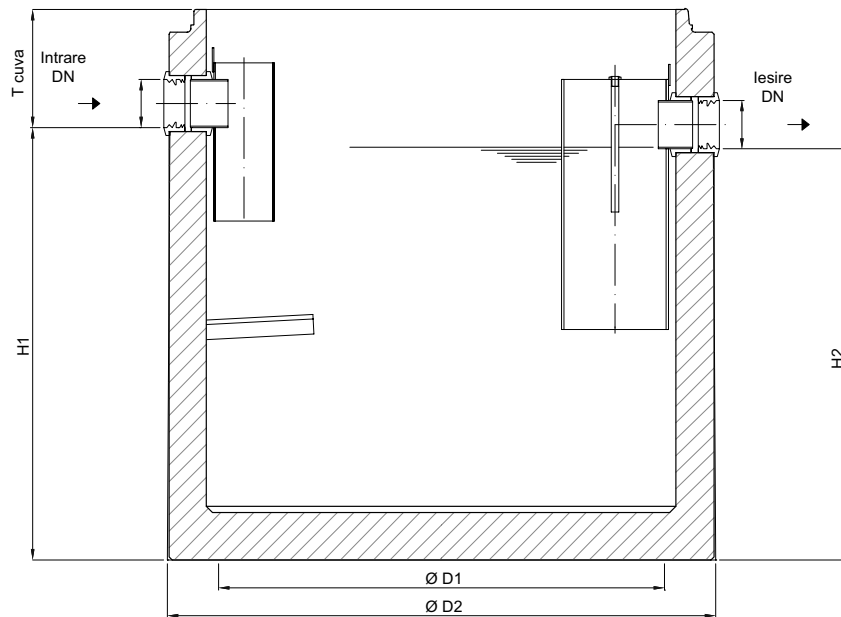
- Ușor de montat, necesită puțin spațiu
- Include garnitura de cauciuc pentru conectarea etanșă a capacului
- Conector integrat pentru dispozitivul de prelevare probe

- Design monolit, din beton armat
- Cu trapă de nămol integrată
- Cu strat de protecție interior
- Componentele interioare din PEHD



Dimensiune nominală	Intrare/ieșire DN/OD	Capacitate trapă nămol [l]	Capacități		Greutate cuvă [kg]	Cod
			Capacitate depozitare grăsimi [l]	Capacitate totală [l]		
[l/s]	[mm]	[l]	[l]	[l]	[kg]	
NS 1-2	100	200	190	620	1593	626518
NS 2	100	400	190	927	2068	626526
NS 4	150	400	190	927	2076	626519
NS 4	150	800	290	1504	2488	626528
NS 7	150	700	290	1018	2488	626520
NS 7	150	1400	400	2704	3452	626529
NS 10	150	1000	400	2174	2975	626521
NS 10	150	2000	400	3234	3923	626527
NS 15-20	200	1500	1140	4257	4900	626522
NS 15	200	3000	1140	5947	5990	626523
NS 25	250	2500	1120	5284	6870	626530
NS 25	250	5000	1120	7641	7470	626531

Dimensiuni



Dimensiuni

Tip	Cod	H ₁	H ₂	D ₁	D ₂	T _{Cuvă}	Capac 1	Capac 2	T _{max}
		[mm]	[mm]	[mm]	[mm]	[mm]	Cod	Cod	[mm]
NS 1-2	626518	970	900	1000	1240	330	626862	-	3330
NS 2	626526	1360	1290	1000	1240	390	626862	-	3390
NS 4	626519	1360	1290	1000	1240	390	626862	-	3390
NS 4	626528	1510	1440	1200	1440	390	626863	626864	3390
NS 7	626520	1510	1440	1200	1440	390	626863	626864	3390
NS 7	626529	1750	1680	1500	1740	350	626865	626866	3350
NS 10	626521	1450	1380	1500	1740	350	626865	626866	3350
NS 10	626527	2050	1980	1500	1740	350	626865	626866	3350
NS 15-20	626522	1575	1505	2000	2240	425	626867	626868	3425
NS 15	626523	2115	2045	2000	2240	385	626867	626868	3385
NS 25	626530	1603	1533	2200	2440	397	626922	626923	3397
NS 25	626531	2233	2163	2200	2440	367	626922	626923	3367

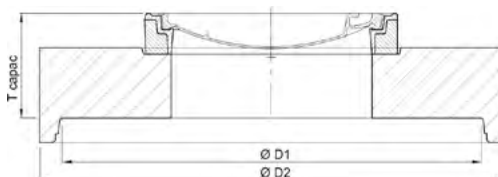
Capac din beton armat pentru Oleopator C, clasa de sarcini D400

Capac 1 - standard

4



Informații pentru comandă

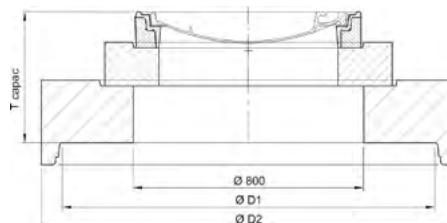


Dimensiuni					
T_{Capac}	D1	D2	Diametru util	Kg/buc	Cod
[mm]	[mm]	[mm]			
320	1000	1240	1 x Ø 600	715	626862
320	1200	1440	1 x Ø 600	955	626863
340	1500	1740	1 x Ø 600	1115	626865
340	2000	2240	1 x Ø 600	1985	626867
340	2200	2440	1 x Ø 600	2560	626922

Capac 2 Cu inel de supraînălțare, ajustabil



Informații pentru comandă



Dimensiuni					
T_{Capac}	D1	D2	Diametru util	Kg/buc	Cod
[mm]	[mm]	[mm]			
480	1200	1440	1 x Ø 600	1125	626864
480	1500	1740	1 x Ø 600	1285	626866
480	2000	2240	1 x Ø 600	2155	626868
480	2200	2440	1 x Ø 600	2605	626923

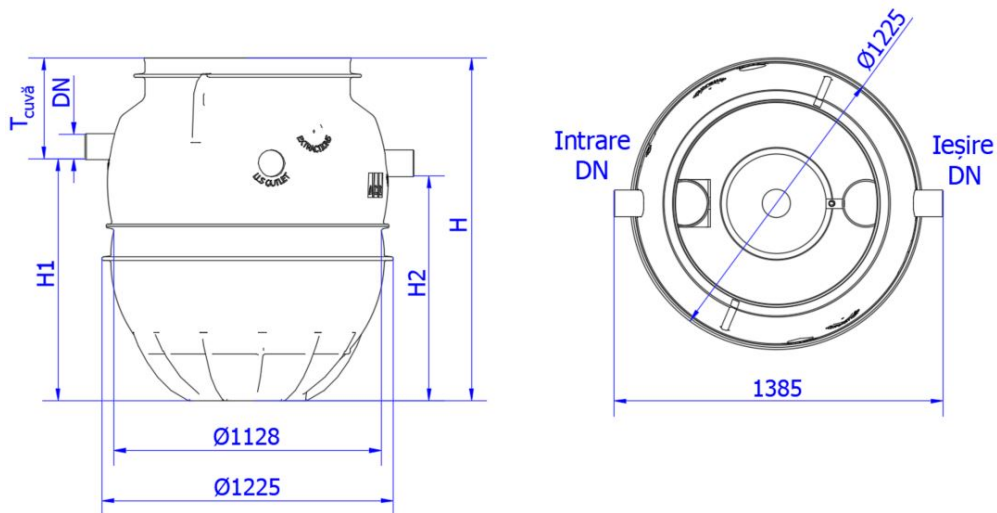
ACO Lipumax P-X

Informații despre produs

Separator de grăsimi pentru montaj îngropat

- Conform cu SR EN 1825
- Cuvă din polietilenă
- Componente interne din PE-HD
- Fără încastrare în beton la instalare
- Instalare în pânză de apă freatică până la -0,8m de la CTA
- Curățarea și vidanjarea se realizează prin capac
- Accesorii: dispozitiv de prelevare probe

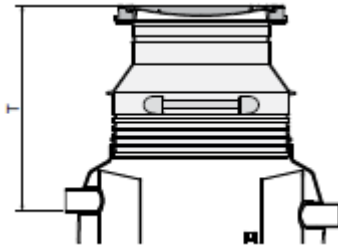
Notă: Capacul de vizitare trebuie comandat separat, vedeți pagina următoare.



Dimensiuni nominale NS	Intrare/ieșire DN	Capacitate trapă de nămol [l]	Capacitate depozitare grăsimi [l]	Capacitate totală [l]	H [mm]	H1 [mm]	H2 [mm]	T cuvă [mm]	Greutate cuvă [kg]	Cod
[l/s]	[mm]	[l]	[l]	[l]	[mm]	[mm]	[mm]	[mm]	[kg]	
NS 2	DN 110	241	270	731	1442	1016	946	426	59.7	3202.42.00
NS 2	DN 110	516	270	1009	1712	1286	1216	426	69.6	3202.42.10
NS 4	DN 110	516	270	1009	1712	1286	1216	426	69.6	3204.42.00
NS 4	Dn 110	998	270	1476	2194	1768	1698	426	86.2	3204.42.10
NS 5.5	DN 160	569	230	1465	2194	1745	1675	426	89.8	3205.42.00

Capace cu înălțător Lipumax P-X

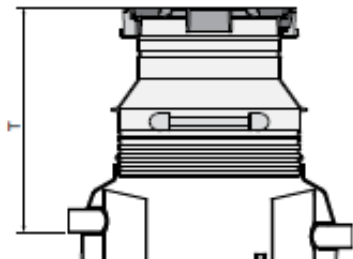
Capace cu înălțător clasă de sarcini A15



- Clasă de sarcini A15 în conformitate cu EN 124
- Ramă și capac de vizitare din beton, etanș
- Diametru util capac Ø 600 mm
- Include tub de înălțare din polietilenă

	NS 2 ST 241	NS 2 ST 516	NS 4 ST 516	NS 4 ST 998	NS 5.5 ST 569	Greutate	Cod
						[kg]	
T [mm]	970-1060	970-1060	970-1060	970-1060	995-1080	96	3300.34.11
	970-1510	970-1510	970-1510	970-1510	990-1530	104	3300.34.12
	970-2110	970-2110	970-2110	970-1732	990-1755	115	3300.34.13

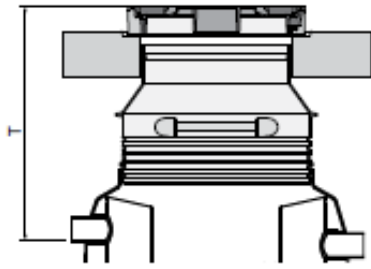
Capace cu înălțător clasă de sarcini B125



- Clasă de sarcini B125, în conformitate cu EN 124
- Ramă și capac BEGU, etanș
- Diametru util capac Ø 600 mm
- Include tub de înălțare din polietilenă

	NS 2 ST 241	NS 2 ST 516	NS 4 ST 516	NS 4 ST 998	NS 5.5 ST 569	Greutate	Cod
						[kg]	
T [mm]	1005-1095	1005-1095	1005-1095	1005-1095	1025-1115	121	3300.55.11
	1005-1545	1005-1545	1005-1545	1005-1545	1025-1565	129	3300.55.12
	1005-2145	1005-2145	1005-2145	1005-1732	1025-1755	140	3300.55.13

Capace cu înălțător clasă de sarcini C250 / D400



- Clasă de sarcini D400 în conformitate cu EN124
- Ramă și capac BEGU, etanș
- Diametru util capac Ø 600 mm
- Include tub de înălțare din polietilenă
- Placă din beton pentru preluarea și distribuirea sarcinilor:
 - Ø 1500 x 200 mm
 - Ø 2000 x 200 mm - pentru capacul cu tub de înălțare lung

	NS 2 ST 241	NS 2 ST 516	NS 4 ST 516	NS 4 ST 998	NS 5.5 ST 569	Greutate	Cod
	[kg]						
T [mm] cu placă preluare sarcini și tub de înălțare scurt	1015-1100	1015-1100	1015-1100	1015-1100	1035-1120	846	3300.56.08
T [mm] cu placă preluare sarcini și tub de înălțare mediu	1015-1550	1015-1550	1015-1550	1015-1550	1035-1570	854	3300.56.09
T [mm] cu placă preluare sarcini și tub de înălțare lung	1015-2150	1015-2150	1015-2150	1015-1732	1035-1755	1516	3300.56.20
T [mm] fără placă preluare sarcini și tub de înălțare scurt	1015-1100	1015-1100	1015-1100	1015-1100	1035-1120	186	3300.57.08
T [mm] fără placă preluare sarcini și tub de înălțare mediu	1015-1550	1015-1550	1015-1550	1015-1550	1035-1570	194	3300.57.09
T [mm] fără placă preluare sarcini și tub de înălțare lung	1015-2150	1015-2150	1015-2150	1015-1732	1015-1755	198	3300.57.10

Lipujet P-O

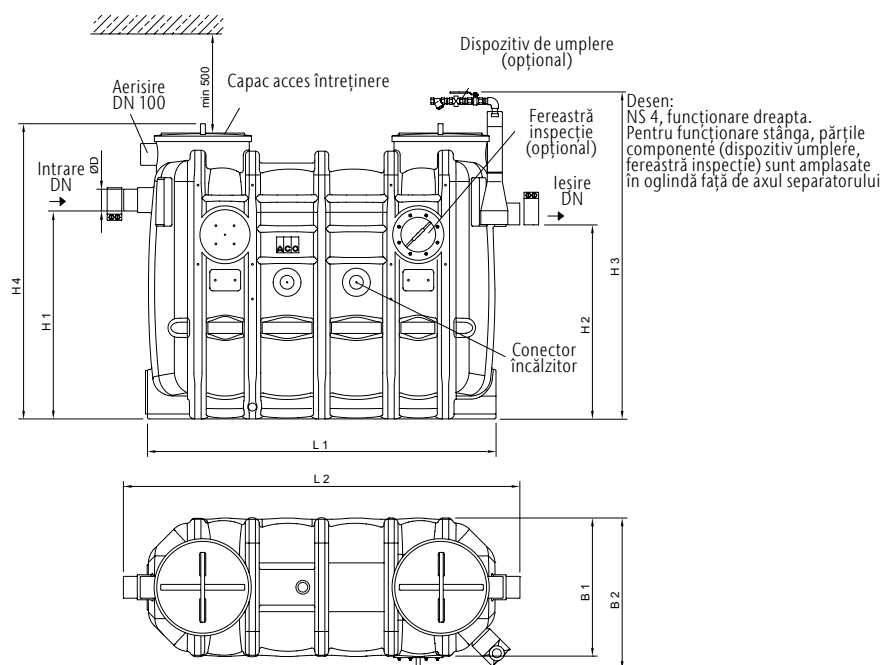
Avantaje produs

- Stabilitate structurală ridicată, 25 de ani
- Ușor de transportat și de asamblat
- Costuri minime de curățare și întreținere
- Trapă de nămol integrată

- Separator de grăsimi realizat din polietilenă, conform SR EN 1825
- Autoportant, pentru instalare în încăperi fără îngheț
- Formă ovală
- Funcționare dreapta/stânga
- Cu capace etanșe pentru întreținere DN450



Dimensiuni - echipare de bază



Debit

Dimensiuni

	D	L1	L2	H1	H2	H3	H4	H5	B1	B2
	[mm]	[mm]	[mm]	[mm]	[mm]	[mm]	[mm]	[mm]	[mm]	[mm]
NS1	110	1100	1300	830	760	1480	1300	1350	700	770
NS2	110	1100	1300	1055	985	1680	1500	1550	700	770
NS3	110	1450	1650	1055	985	1680	1500	1550	700	770
NS4	110	1760	2000	1055	985	1680	1500	1550	700	770
NSS,5	160	1760	2000	1250	1180	1880	1700	1750	950	1020
NS7	160	1960	2200	1250	1180	1880	1700	1750	950	1020
NS8,5	160	2250	2485	1250	1180	1880	1700	1750	950	1020
NS10	160	2450	2690	1250	1180	1880	1700	1750	950	1020

Debit	DN	Dimensiuni			Greutate		Cod articol
		Capacitate trapă nămol	Depozitare grăsimi	Volum total	Gol	Plin	
		[l]	[l]	[l]	[kg]	[kg]	
Lipujet P-O - echipare de bază							
NS1	DN 100	106	100	320	62	382	3551.34.00
NS2	DN 100	210	100	440	70	510	3552.34.00
NS3	DN 100	300	150	630	80	710	3553.34.00
NS4	DN 100	400	200	830	95	925	3554.34.00
NS5,5	DN 150	725	360	1430	170	1600	3555.34.00
NS7	DN 150	800	400	1600	187	1787	3557.34.00
NS8,5	DN 150	940	475	1900	208	2108	3558.34.00
NS10	DN 150	1000	520	2000	220	2220	3560.34.00

Lipujet P-OD - nivel de echipare 1

NS1	DN 100	106	100	320	68	388	3551.64.00
NS2	DN 100	210	100	440	75	515	3552.64.00
NS3	DN 100	300	150	630	85	715	3553.64.00
NS4	DN 100	400	200	830	100	930	3554.64.00
NS5,5	DN 150	725	360	1430	175	1605	3555.64.00
NS7	DN 150	800	400	1600	193	1793	3557.64.00
NS8,5	DN 150	940	475	1900	214	2114	3558.64.00
NS10	DN 150	1000	520	2000	226	2226	3560.64.00

Debit	DN	Cod articol	
		Funcționare	
		Dreapta	Stânga

Lipujet P-OM - nivel de echipare 2

NS1	DN 100	3571.74.41	3571.74.31
NS2	DN 100	3572.74.41	3572.74.31
NS3	DN 100	3573.74.41	3573.74.31
NS4	DN 100	3574.74.41	3574.74.31
NS5,5	DN 150	3575.74.41	3575.74.31
NS7	DN 150	3577.74.41	3577.74.31
NS8,5	DN 150	3578.74.41	3578.74.31
NS10	DN 150	3580.74.41	3580.74.31

Debit	DN	Cod articol	
		Funcționare	
		Dreapta	Stânga


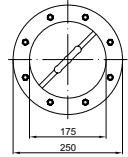

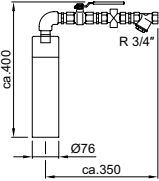

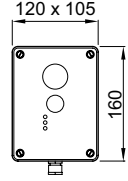

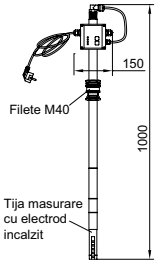
Lipujet P-OA - nivel de echipare 3

NS1	DN 100	3551.74.42	3551.74.32
NS2	DN 100	3552.74.42	3552.74.32
NS3	DN 100	3553.74.42	3553.74.32
NS4	DN 100	3554.74.42	3554.74.32
NS5,5	DN 150	3555.74.42	3555.74.32
NS7	DN 150	3557.74.42	3557.74.32
NS8,5	DN 150	3558.74.42	3558.74.32
NS10	DN 150	3560.74.42	3560.74.32

Lipujet P-OAP nivel de echipare 3 (control automat)

NS1	DN 100	3551.84.42	3551.84.32
NS2	DN 100	3552.84.42	3552.84.32
NS3	DN 100	3553.84.42	3553.84.32
NS4	DN 100	3554.84.42	3554.84.32
NS5,5	DN 150	3555.84.42	3555.84.32
NS7	DN 150	3557.84.42	3557.84.32
NS8,5	DN 150	3558.84.42	3558.84.32
NS10	DN 150	3560.84.42	3560.84.32

Accesorii

Descriere	Compatibil cu	Descriere	Cod
  <p>Fereastră de inspecție</p>	<ul style="list-style-type: none"> Separator de grăsimi LipuJet-P, -OB, -OD, -RB, -RD 	<ul style="list-style-type: none"> Dimensiune nominală DN 200 Cu stergător Greutate: 5 kg 	3300.11.10
  <p>Dispozitiv de umplere</p>	<ul style="list-style-type: none"> Separator de grăsimi LipuJet-P, -OB, -OD, -RB, -RD 	<ul style="list-style-type: none"> Pentru conectare la rețeaua de apă potabilă Cu robinet sferic R 3/4" Cu reductor de presiune Greutate: 3,5 kg 	3300.11.22
  <p>Unitate de control la distanță</p>	<ul style="list-style-type: none"> Separator de grăsimi LipuJet/ -OA, -OAP, -RA, -RAP 	<ul style="list-style-type: none"> Pentru asamblare în interior Cablu de control fără protecție Pentru 50 m: <ul style="list-style-type: none"> 7 x 1,0 mm² 50 – 200 m: <ul style="list-style-type: none"> 7 x 1,5 mm² Grad de protecție IP 54 Greutate: 1 kg 	0150.59.89
  <p>Senzor de nivel pentru grăsimi</p>	<ul style="list-style-type: none"> LipuJet-P <ul style="list-style-type: none"> Oval NS 1-10 Rotund NS 2-20 LipuJet-S <ul style="list-style-type: none"> Oval NS 1-10 Rotund NS 2-20 	<ul style="list-style-type: none"> Dispozitiv de măsurare a stratului de grăsime pentru separatoare de grăsimi cu montaj îngropat Poate măsura nivelul de grăsimi lichide și întărite Echipat cu două contacte libere de potențial pentru raportare către sistemul de monitorizare al clădirii a gradului de umplere la 50% și la 80% Senzor cu cap încălzit pentru împiedicarea întăririi grăsimii Conexiune electrică: <ul style="list-style-type: none"> 230 V AC/50Hz/12W 	3300.11.50

Lipujet P-S

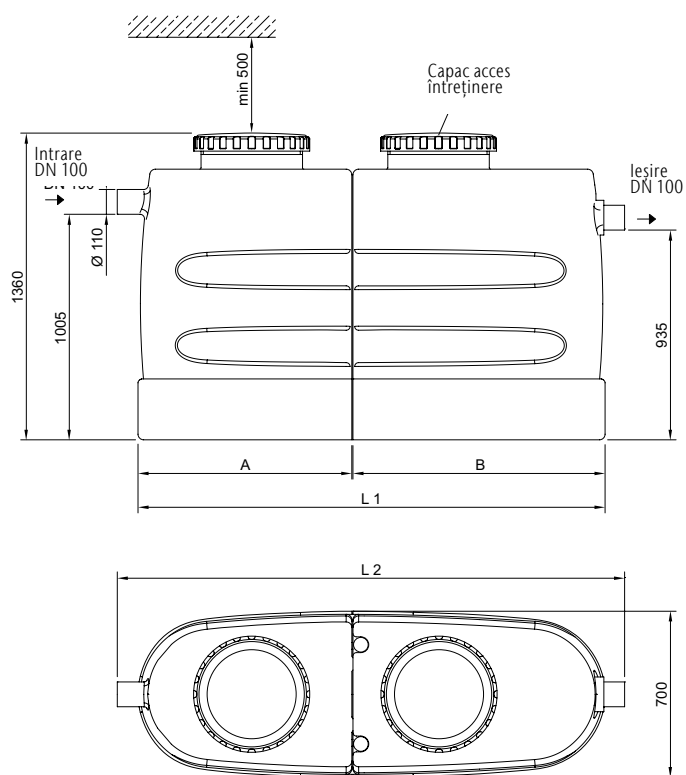
Avantaje produs

- Stabilitate structurală ridicată
- Ușor de asamblat
- Poate fi introdus cu ușurință prin spații înguste datorită dezasamblării în trei părți
- Ușor de transportat, greutate redusă

- Separator de grăsimi realizat din polietilenă, conform SR EN 1825
- Autoportant, pentru instalare în încăperi fără îngheț
- Cu capace etanșe pentru întreținere DN450



Dimensiuni - echipare de bază




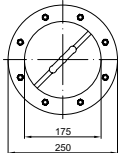

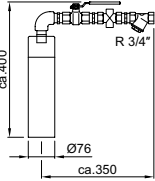

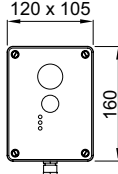

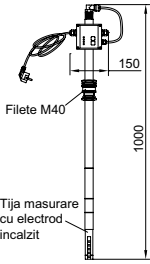
Debit

Dimensiuni

	Dimensiuni			
	L1 [mm]	L2 [mm]	A [mm]	B [mm]
NS2	1180	1360	510	660
NS4	2070	2250	945	1115

Debit (l/s)	DN	Caracteristici			Greutate		Cod
		Capacitate trapă nămol	Stocare grăsimi	Capacitate totală	Gol	Plin	
		[l]	[l]	[l]	[kg]	[kg]	
Lipujet-P-SB nivel de echipare 1 - fără absorbție directă							
NS2	DN 100	210	80	480	75	555	3802.00.00
NS4	DN 100	420	160	880	115	995	3804.00.00
Lipujet-P-SD nivel de echipare 2 - cu absorbție directă							
NS2	DN 100	210	80	480	75	555	3802.50.00
NS4	DN 100	420	160	880	115	995	3804.50.00

Accesorii

Descriere	Compatibil cu	Descriere	Cod
  <p>Fereastră de inspecție</p>	<ul style="list-style-type: none"> Separator de grăsimi LipuJet-P, -OB, -OD, -RB, -RD 	<ul style="list-style-type: none"> Dimensiune nominală DN 200 Cu stergător Greutate: 5 kg 	3300.11.10
  <p>Dispozitiv de umplere</p>	<ul style="list-style-type: none"> Separator de grăsimi LipuJet-P, -OB, -OD, -RB, -RD 	<ul style="list-style-type: none"> Pentru conectare la rețeaua de apă potabilă Cu robinet sferic R 3/4" Cu reductor de presiune Greutate: 3,5 kg 	3300.11.22
  <p>Unitate de control la distanță</p>	<ul style="list-style-type: none"> Separator de grăsimi LipuJet/ -OA, -OAP, -RA, -RAP 	<ul style="list-style-type: none"> Pentru asamblare în interior Cablu de control fără protecție Pentru 50 m: <ul style="list-style-type: none"> 7 x 1,0 mm² 50 – 200 m: <ul style="list-style-type: none"> 7 x 1,5 mm² Grad de protecție IP 54 Greutate: 1 kg 	0150.59.89
  <p>Senzor de nivel pentru grăsimi</p>	<ul style="list-style-type: none"> LipuJet-P <ul style="list-style-type: none"> Oval NS 1-10 Rotund NS 2-20 LipuJet-S <ul style="list-style-type: none"> Oval NS 1-10 Rotund NS 2-20 	<ul style="list-style-type: none"> Dispozitiv de măsurare a stratului de grăsime pentru separatoare de grăsimi cu montaj îngropat Poate măsura nivelul de grăsimi lichide și întărite Echipat cu două contacte libere de potențial pentru raportare către sistemul de monitorizare al clădirii a gradului de umplere la 50% și la 80% Senzor cu cap încălzit pentru împiedicarea întăririi grăsimii Conexiune electrică: <ul style="list-style-type: none"> 230 V AC/50Hz/12W 	3300.11.50

Lipujet S-O

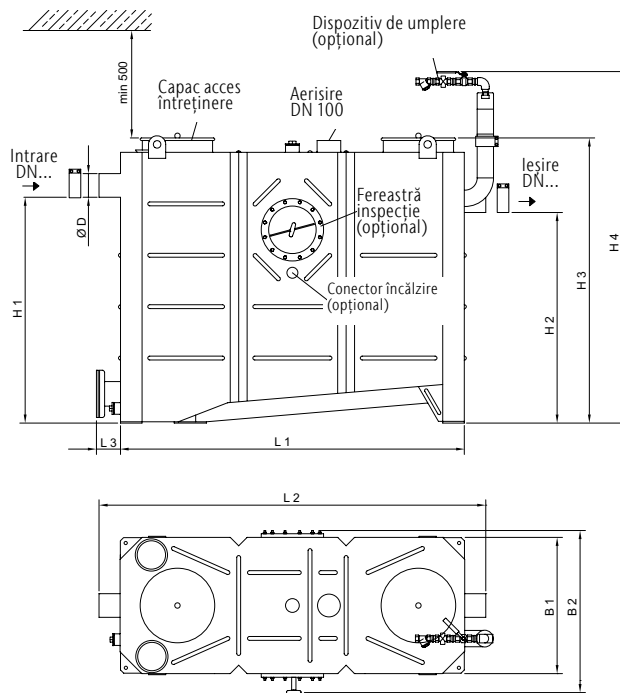
Avantaje produs

- Stabilitate structurală ridicată
- Ușor de transportat și de asamblat
- Costuri minime de curățare și întreținere
- Trapă de nămol integrată

- Separator de grăsimi realizat din oțel inoxidabil, conform SR EN 1825
- Autoportant, pentru instalare în încăperi fără îngheț
- Formă ovală
- Funcționare dreapta/stânga
- Cu capace etanșe pentru întreținere DN300: NS1-4, DN500: NSS,5-10



Dimensiuni - echipare de bază



Desen:
NS 4, funcționare dreapta.
Pentru funcționare stânga, fereastra de
inspecție este amplasată în oglindă față de
axul separatorului

*neinclus în furnitură

Debit

Dimensiuni

	D	L1	L2	L3	H1	H2	H3	H4	B1	B2
	[mm]	[mm]	[mm]	[mm]	[mm]	[mm]	[mm]	[mm]	[mm]	[mm]
NS1	110	905	1100	115	830	760	1200	1380	675	760
NS2	110	905	1100	115	1055	985	1320	1500	675	760
NS3	110	1255	1450	115	1055	985	1320	1500	675	760
NS4	110	1605	1800	115	1055	985	1320	1500	675	760
NSS,5	160	1655	1920	115	1255	1185	1570	1750	825	1010
NS7	160	1855	2120	115	1255	1185	1570	1750	825	1010
NS8,5	160	2155	2420	115	1255	1185	1570	1750	825	1010
NS10	160	2345	2610	115	1255	1185	1570	1750	825	1010

Debit (l/s)	DN	Caracteristici			Greutate		Cod
		Capacitate trapă nămol	Stocare grăsimi	Capacitate totală	Gol	Plin	
		[l]	[l]	[l]	[kg]	[kg]	

Lipujet S-O echipare de bază

NS1	DN 100	100	100	320	130	450	7551.34.00
NS2	DN 100	200	100	440	135	575	7552.34.00
NS3	DN 100	300	150	630	155	785	7553.34.00
NS4	DN 100	400	200	830	175	1005	7554.34.00
NS5,5	DN 150	550	360	1430	230	1660	7555.34.00
NS7	DN 150	700	400	1600	255	1855	7557.34.00
NS8,5	DN 150	850	475	1900	295	2195	7558.34.00
NS10	DN 150	1000	520	2000	315	2315	7560.34.00

Lipujet S-OD nivel de echipare 1

NS1	DN 100	100	100	320	135	455	7551.64.00
NS2	DN 100	200	100	440	140	580	7552.64.00
NS3	DN 100	300	150	630	160	790	7553.64.00
NS4	DN 100	400	200	830	180	1010	7554.64.00
NS5,5	DN 150	550	360	1430	245	1675	7555.64.00
NS7	DN 150	700	400	1600	260	1860	7557.64.00
NS8,5	DN 150	850	475	1900	300	2200	7558.64.00
NS10	DN 150	1000	520	2000	320	2320	7560.64.00

Debit (l/s)	DN	Cod	
		Funcționare	
		Dreapta	Stânga

Lipujet S-OM nivel de echipare 2

NS1	DN 100	7571.74.41	7571.74.31
NS2	DN 100	7572.74.41	7572.74.31
NS3	DN 100	7573.74.41	7573.74.31
NS4	DN 100	7574.74.41	7574.74.31
NS5,5	DN 150	7575.74.41	7575.74.31
NS7	DN 150	7577.74.41	7577.74.31
NS8,5	DN 150	7578.74.41	7578.74.31
NS10	DN 150	7580.74.41	7580.74.31

Debit (l/s)	DN	Cod	
		Funcționare	
		Dreapta	Stânga


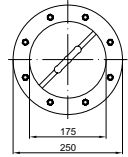

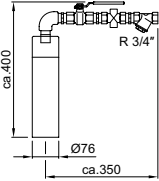

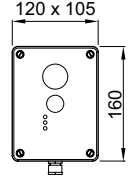

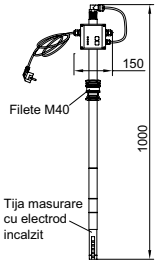
Lipujet S-OA nivel de echipare 3

NS1	DN 100	7571.74.42	7571.74.32
NS2	DN 100	7572.74.42	7572.74.32
NS3	DN 100	7573.74.42	7573.74.32
NS4	DN 100	7574.74.42	7574.74.32
NS5,5	DN 150	7575.74.42	7575.74.32
NS7	DN 150	7577.74.42	7577.74.32
NS8,5	DN 150	7578.74.42	7578.74.32
NS10	DN 150	7580.74.42	7580.74.32

Lipujet S-OAP nivel de echipare 3 (cu pompă de golire)

NS1	DN 100	7571.84.42	7571.84.32
NS2	DN 100	7572.84.42	7572.84.32
NS3	DN 100	7573.84.42	7573.84.32
NS4	DN 100	7574.84.42	7574.84.32
NS5,5	DN 150	7575.84.42	7575.84.32
NS7	DN 150	7577.84.42	7577.84.32
NS8,5	DN 150	7578.84.42	7578.84.32
NS10	DN 150	7580.84.42	7580.84.32

Accesorii

Descriere	Compatibil cu	Descriere	Cod
  <p>Fereastră de inspecție</p>	<ul style="list-style-type: none"> Separator de grăsimi LipuJet-P, -OB, -OD, -RB, -RD 	<ul style="list-style-type: none"> Dimensiune nominală DN 200 Cu stergător Greutate: 5 kg 	3300.11.10
  <p>Dispozitiv de umplere</p>	<ul style="list-style-type: none"> Separator de grăsimi LipuJet-P, -OB, -OD, -RB, -RD 	<ul style="list-style-type: none"> Pentru conectare la rețeaua de apă potabilă Cu robinet sferic R 3/4" Cu reductor de presiune Greutate: 3,5 kg 	3300.11.22
  <p>Unitate de control la distanță</p>	<ul style="list-style-type: none"> Separator de grăsimi LipuJet/ -OA, -OAP, -RA, -RAP 	<ul style="list-style-type: none"> Pentru asamblare în interior Cablu de control fără protecție Pentru 50 m: <ul style="list-style-type: none"> 7 x 1,0 mm² 50 – 200 m: <ul style="list-style-type: none"> 7 x 1,5 mm² Grad de protecție IP 54 Greutate: 1 kg 	0150.59.89
  <p>Senzor de nivel pentru grăsimi</p>	<ul style="list-style-type: none"> LipuJet-P <ul style="list-style-type: none"> Oval NS 1-10 Rotund NS 2-20 LipuJet-S <ul style="list-style-type: none"> Oval NS 1-10 Rotund NS 2-20 	<ul style="list-style-type: none"> Dispozitiv de măsurare a stratului de grăsime pentru separatoare de grăsimi cu montaj îngropat Poate măsura nivelul de grăsimi lichide și întărite Echipat cu două contacte libere de potențial pentru raportare către sistemul de monitorizare al clădirii a gradului de umplere la 50% și la 80% Senzor cu cap încălzit pentru împiedicarea întăririi grăsimii Conexiune electrică: <ul style="list-style-type: none"> 230 V AC/50Hz/12W 	3300.11.50

Lipujet S-R

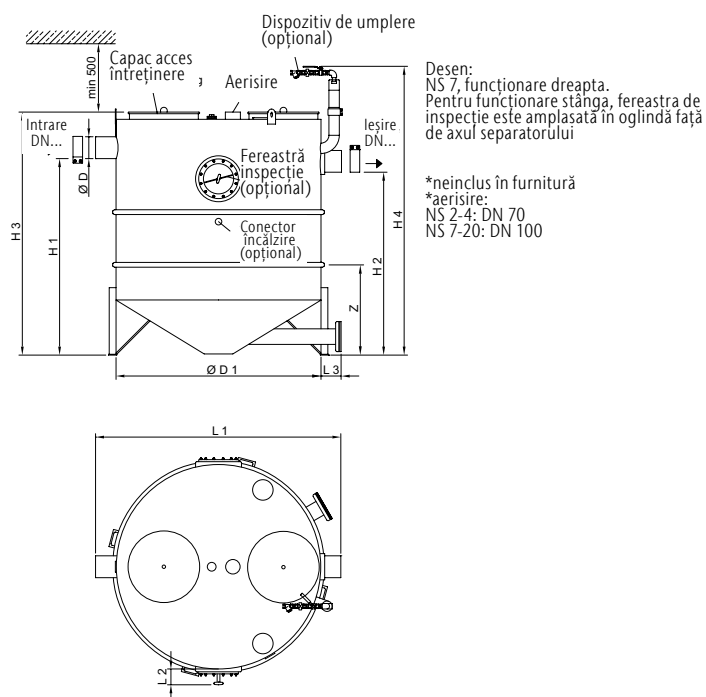
Avantaje produs

- Stabilitate structurală ridicată
- Ușor de transportat și de asamblat
- Costuri minime de curățare și întreținere
- Trapă de nămol integrată

- Separator de grăsimi realizat din oțel inoxidabil, conform SR EN 1825
- Autoportant, pentru instalare în încăperi fără îngheț
- Formă ovală
- Funcționare dreapta/stânga
- Cu capace etanșe pentru întreținere DN300: NS1-4, DN500: NS7-20



Dimensiuni - echipare de bază



Debit (l/s)

Dimensiuni

	L1	L2	L3	H1	H2	H3	H4	D	D1	Z ^{2)/n³⁾}
	[mm]	[mm]	[mm]	[mm]	[mm]	[mm]	[mm]	[mm]	[mm]	
NS2	1180	120	150	975	905	1200	1400	110	1000	785/2
NS4	1180	120	150	1240	1170	1450	1650	110	1000	785/2
NS7	1800	120	150	1430	1330	1780	1930	160	1500	790/3
NS10	1800	120	150	1600	1500	1950	2100	160	1500	790/3
NS15	2050	120	150	1755	1685	2120	2250	210	1750	820/3
NS20	2050	120	150	1935	1885	2320	2450	210	1750	820/3

Debit (l/s)	DN	Caracteristici			Greutate		Cod
		Capacitate trapă nămol	Stocare grăsimi	Capacitate totală	Gol	Plin	
		[l]	[l]	[l]	[kg]	[kg]	

Lipujet S-R echipare de bază

NS2	DN 100	210	120	715	168	882	7502.32.00
NS4	DN 100	420	165	915	178	1093	7504.32.00
NS7	DN 150	705	400	1950	332	2284	7507.32.00
NS10	DN 150	1000	400	2250	342	2589	7510.32.00
NS15	DN 200	1630	800	3350	485	3835	7515.32.00
NS20	DN 200	2110	800	3820	501	4321	7520.32.00

Lipujet S-RD nivel de echipare 1

NS2	DN 100	210	120	715	172	886	7502.62.00
NS4	DN 100	420	165	915	186	1101	7504.62.00
NS7	DN 150	705	400	1950	338	2290	7507.62.00
NS10	DN 150	1000	400	2250	351	2598	7510.62.00
NS15	DN 200	1630	800	3350	492	3842	7515.62.00
NS20	DN 200	2110	800	3820	510	4330	7520.62.00

Debit (l/s)	DN	Cod	
		Funcționare	
		Dreapta	Stânga

Lipujet S-RM nivel de echipare 2

NS2	DN 100	7502.73.41	7502.73.31
NS4	DN 100	7504.73.41	7504.73.31
NS7	DN 150	7507.73.41	7507.73.31
NS10	DN 150	7510.73.41	7510.73.31
NS15	DN 200	7515.73.41	7515.73.31
NS20	DN 200	7520.73.41	7520.73.31

Debit (l/s)	DN	Cod	
		Funcționare	
		Dreapta	Stânga


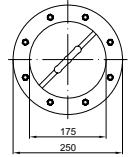

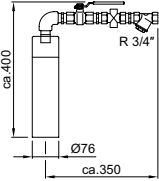

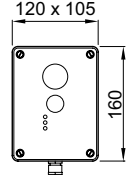

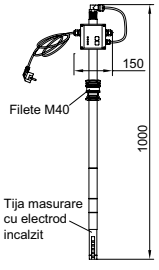
Lipujet S-RA nivel de echipare 3

NS2	DN 100	7502.73.42	7502.73.32
NS4	DN 100	7504.73.42	7504.73.32
NS7	DN 150	7507.73.42	7507.73.32
NS10	DN 150	7510.73.42	7510.73.32
NS15	DN 200	7515.73.42	7515.73.32
NS20	DN 200	7520.73.42	7520.73.32

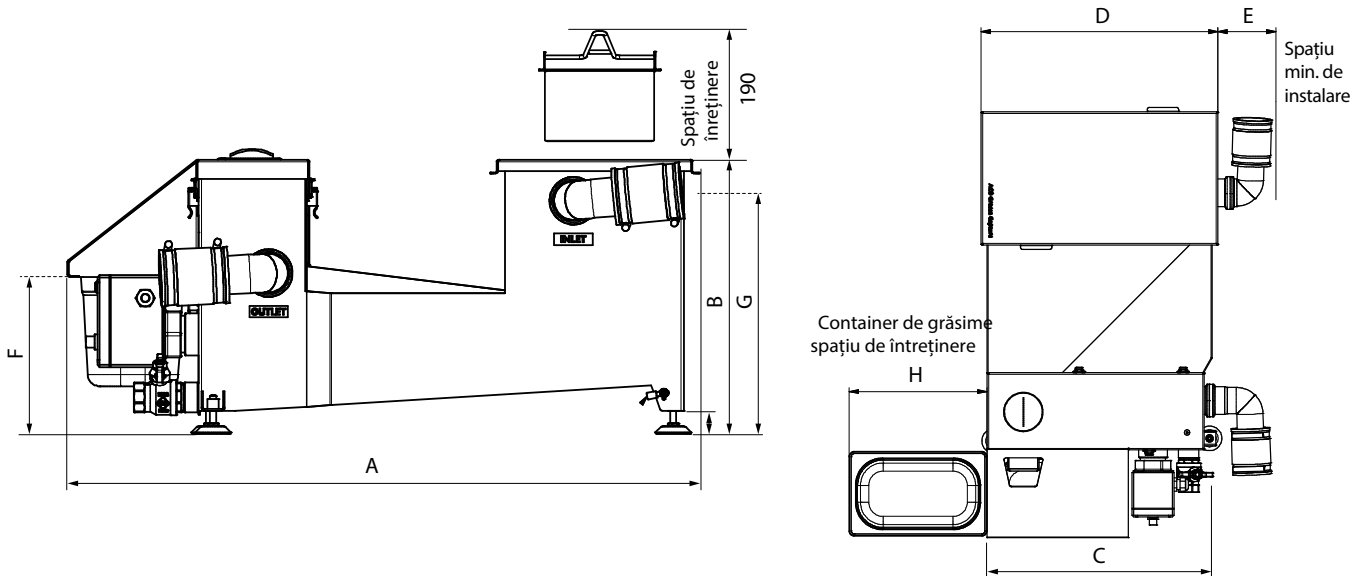
Lipujet S-RAP nivel de echipare 3 (cu pompă de golire)

NS2	DN 100	7502.73.62	7502.73.52
NS4	DN 100	7504.73.62	7504.73.52
NS7	DN 150	7507.73.62	7507.73.52
NS10	DN 150	7510.73.62	7510.73.52
NS15	DN 200	7515.73.62	7515.73.52
NS20	DN 200	7520.73.62	7520.73.52

Accesorii

Descriere	Compatibil cu	Descriere	Cod
  <p>Fereastră de inspecție</p>	<ul style="list-style-type: none"> Separator de grăsimi LipuJet-P, -OB, -OD, -RB, -RD 	<ul style="list-style-type: none"> Dimensiune nominală DN 200 Cu stergător Greutate: 5 kg 	3300.11.10
  <p>Dispozitiv de umplere</p>	<ul style="list-style-type: none"> Separator de grăsimi LipuJet-P, -OB, -OD, -RB, -RD 	<ul style="list-style-type: none"> Pentru conectare la rețeaua de apă potabilă Cu robinet sferic R 3/4" Cu reductor de presiune Greutate: 3,5 kg 	3300.11.22
  <p>Unitate de control la distanță</p>	<ul style="list-style-type: none"> Separator de grăsimi LipuJet/ -OA, -OAP, -RA, -RAP 	<ul style="list-style-type: none"> Pentru asamblare în interior Cablu de control fără protecție Pentru 50 m: <ul style="list-style-type: none"> 7 x 1,0 mm² 50 – 200 m: <ul style="list-style-type: none"> 7 x 1,5 mm² Grad de protecție IP 54 Greutate: 1 kg 	0150.59.89
  <p>Senzor de nivel pentru grăsimi</p>	<ul style="list-style-type: none"> LipuJet-P <ul style="list-style-type: none"> Oval NS 1-10 Rotund NS 2-20 LipuJet-S <ul style="list-style-type: none"> Oval NS 1-10 Rotund NS 2-20 	<ul style="list-style-type: none"> Dispozitiv de măsurare a stratului de grăsime pentru separatoare de grăsimi cu montaj îngropat Poate măsura nivelul de grăsimi lichide și întărite Echipat cu două contacte libere de potențial pentru raportare către sistemul de monitorizare al clădirii a gradului de umplere la 50% și la 80% Senzor cu cap încălzit pentru împiedicarea întăririi grăsimii Conexiune electrică: <ul style="list-style-type: none"> 230 V AC/50Hz/12W 	3300.11.50

Date tehnice



Model	A [mm]	B [mm]	C [mm]	D [mm]	E [mm]	F - Ieșire [mm]	G - Intrare [mm]	H [mm]
AGC 50	618	357	400	422	130	209	303	176
AGC 100	820	357	430	452	110	209	303	263
AGC 150	1100	370	440	462	110	226	317	263
AGC 220	1450	370	460	482	110	229	317	263

Model	AGC 50	AGC 100	AGC 150	AGC 220
Greutate [kg]	25	31	39	47
Material	Oțel inoxidabil 304 (1.4301), 2 mm			
Dimensiuni L x W x H [cm]	66 x 46 x 39	86 x 49 x 39	114 x 50 x 41	149 x 52 x 41
Debit [L/s]	0.5	1	1.5	2.2
Capacitate solidă a filtrului [L]	4.8	5.2	8.3	8.8
Tensiuni/Frecvență	230V/50Hz (120V/60Hz)			
Putere pentru 230V/50Hz	600 W, 2.6 A	600 W, 2.6 A	1000 W, 4.3 A	1000 W, 4.3 A
Putere pentru 120V/60Hz	600 W, 5 A	600 W, 5 A	1000 W, 8.3 A	1000 W, 8.3 A

	AGC 50	AGC 100	AGC 150	AGC 200
1 Chiuvetă	•	•		
1 Chiuvetă + Cuptor + Mașină de spălat vase		•	•	
2 Chiuvetă + Cuptor + Mașină de spălat vase		•	•	•
3 Chiuvetă + Cuptor + Mașină de spălat vase			•	•
4 Chiuvetă + Cuptor + Mașină de spălat vase				•

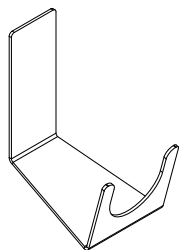
Informații pentru comandă

Model	Tensiune/frecvență	Tip racord	Conectare	Debit	Cod art.
AGC 50	230V/50Hz	CEE7/7	Cuplaj flexibil 1.5" (OD 38-50mm)	0.5L/s	418502.05.23.C1
AGC 100	230V/50Hz	CEE7/7	Cuplaj flexibil 1.5" (OD 38-50mm)	1L/s	418502.10.23.C1
AGC 150	230V/50Hz	CEE7/7	Cuplaj flexibil 1.5" (OD 38-50mm)	1.5L/s	418502.15.23.C1
AGC 220	230V/50Hz	CEE7/7	Cuplaj flexibil 1.5" și 3" (in D50, out D75)	2.2L/s	418502.22.23.C1

Accesorii

Cod. art.

Suport pistol de clătire



418028

ACO Grease Trap

Informații despre produs



Avantajele produsului

- Protejează țevile din bucătărie de acumulările de grăsimi
- Simplu de instalat
- Ușor de întreținut
- Sistem preaplin
- Igienic - rezistent la mirosuri
- Opțional - coșul de îndepărtare a resturilor alimentare pentru îmbunătățirea separării

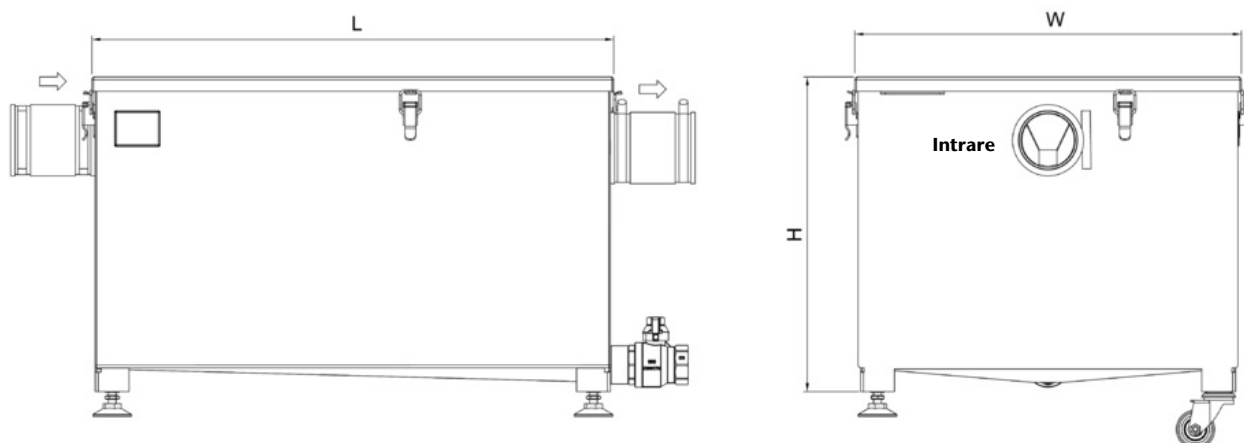


Informații despre produs

- Design compact dintr-o singură piesă fabricată din oțel inoxidabil
- Părțile interioare din oțel inoxidabil
- Reductor de debit încorporat
- Instalare mobilă sau staționară
- Cuplaje flexibile
- Supapa de scurgere și baza separatorului sunt înclinate



Detalii tehnice



Cod articol	Model	Dimensiuni		
		L [mm]	W [mm]	H [mm]
411288.01	GT40	540	400	325

Informații pentru comandă

Model	Instalare	Volum rezervor	Conectare	Debit max. constant	Cod art.
AGT 40	Fix	42 L	Cuplaj flexibil 1.5" (OD 38-50mm)	80 L/oră	411288.02
AGT 40	Mobil	42 L	Cuplaj flexibil 1.5" (OD 38-50mm)	80 L/oră	411289.02
AGT 80	Fix	82 L	Cuplaj flexibil 1.5" (OD 38-50mm)	160 L/oră	411290.02
AGT 80	Mobil	82 L	Cuplaj flexibil 1.5" (OD 38-50mm)	160 L/oră	411291.02
AGT 120	Fix	122 L	Cuplaj flexibil 1.5" (OD 38-50mm)	240 L/oră	411293.02
AGT 120	Mobil	122 L	Cuplaj flexibil 1.5" (OD 38-50mm)	240 L/oră	411294.02

LipuMobil-P – Tip 0,8

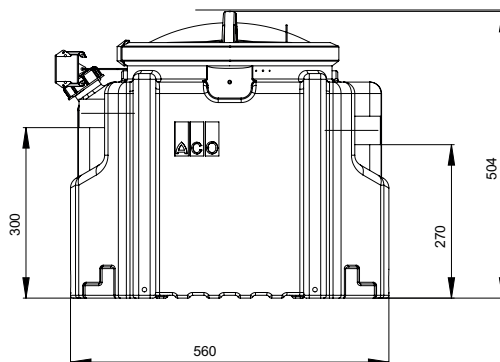
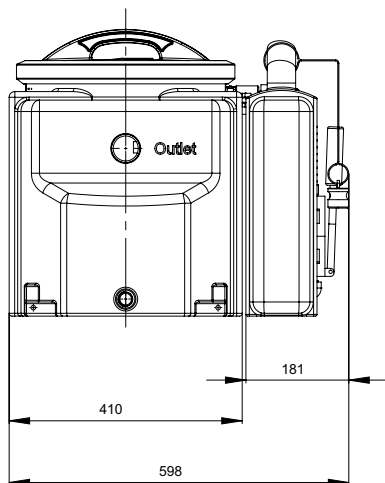
Avantaje produs

- Debit maxim 0,8 l/s bazat pe testul hidraulic în conformitate cu SR EN 1825
- Opțional, poate fi echipat cu set de roți pentru transport ușor
- Opțional, cu robinet de golire
- Opțional, cu recipient pentru colectarea grăsimilor

- Domeniu de utilizare:
 - Snack-bar-uri mobile
 - Chiuvete de bucătărie
 - Restaurante mici
- Pentru instalare în camere fără îngheț, etanșe la miros, cu capac detașabil și dispozitiv de fixare cu eliberare rapidă
- Conectări: DN/OD 50 mm
- Opțional, cu recipient de colectare a grăsimii, cu pompă de extracție din PE, volum 10 l



LipuMobil-P



DN

Caracteristici

Greutate

Cod

Capacitate
trapă nămol
[l]

Stocare
grăsimi
[l]

Capacitate
totală
[l]

Gol
[kg]

Plin
[kg]

Fără recipient de colectare a grăsimilor



DN50

16

15

48

8

60

3700.04.00

Cu recipient pentru colectare a grăsimilor fără mirosuri (operare pe partea dreaptă)



DN50

16




15

48


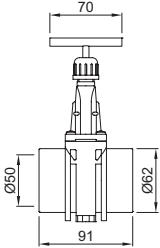



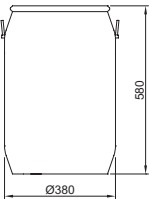
11,5

81

3700.04.10

	DN	Caracteristici			Greutate		Cod
		Capacitate trapă nămol	Stocare grăsimi	Capacitate totală	Gol	Plin	
		[l]	[l]	[l]	[kg]	[kg]	
Cu recipient pentru colectare a grăsimilor fără mirosuri (operare pe partea stângă)							
	DN50	16	15	48	11,5	81	3700.04.20
Cu recipient de colectare a grăsimilor, cu extragere parțială a grăsimii și a nămolului (Supapă cu bilă cu 3 căi)							
	DN50	16	15	48	11,5	81	3700.04.15
Operare pe partea dreaptă							
	DN50	16	15	48	11,5	81	3700.04.25
Operare pe partea stângă							

Accesorii

		Descriere	Potrivit pentru	Caracteristici	Cod
		Robinet de închidere DNS50	■ LipuMobil-P 0,8	■ Pentru conducta de alimentare	0175.18.33
		Set roți	■ LipuMobil-P 0,8	■ Set alcătuit din 4 roți, două cu pârgă de prindere reglabile	3700.04.30
		Robinet de descărcare	■ LipuMobil-P 0,8	■ Robinet din plastic utilizat la golirea rezervorului	3700.04.40
		Rezervor de colectare	■ LipuMobil-P 0,8	■ Capacitate: 60l ■ Inel de etanșare - rezistent la miros	7600.00.15

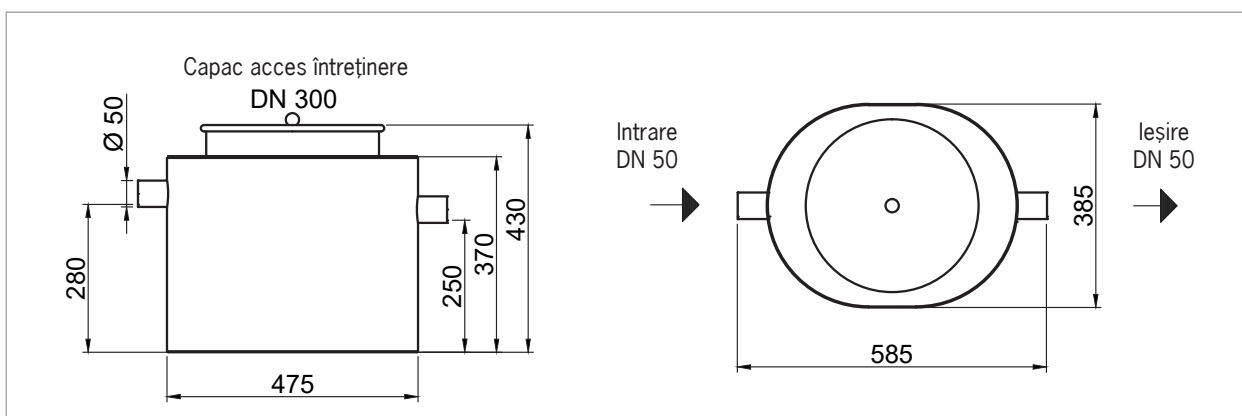
LipuMobil-S

Informații despre produs

- Domeniu de aplicare
 - Snack-bar-uri mobile și în anumite cazuri și cele fixe
 - Chiuvețe de bucătărie
 - Restaurante mici
- Din oțel inoxidabil, grad 1.4571, autoportant
- Cu colector de aluviuni integrat
- La acest separator poate fi conectată orice mașină de spalat vase comercială cu un consum de apa de maxim 5l pe ciclu de clătire pe o perioadă de cel puțin 1 minut.
- Capac DN350 cu inel de blocare
- Conectări DN50



Date tehnice și informații pentru comandă



Debit	DN	Caracteristici			Greutate		Cod
		Capacitate trapă de nămol	Stocare grăsimi	Capacitate totală	Gol	Plin	
[l/s]		[l]	[l]	[l]	[kg]	[kg]	
NS 0,3	DN 50	10	9	32	20,0	52,0	7301.30.40

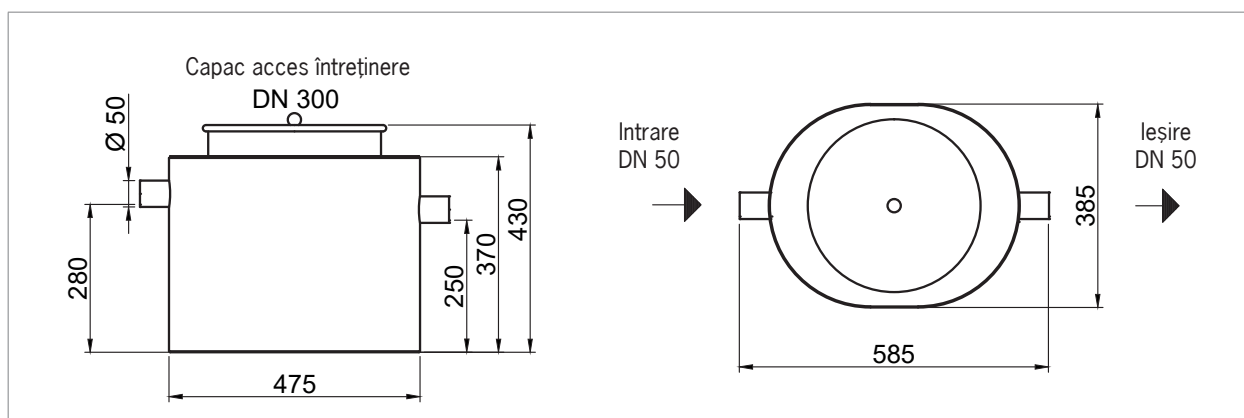
LipuMobil-S

Informații despre produs

- Domeniu de aplicare
 - Snack-bar-uri mobile și în anumite cazuri și cele fixe
 - Chiuvețe de bucătărie
 - Restaurante mici
- Din oțel inoxidabil, grad 1.4571, autoportant
- Cu colector de aluviuni integrat
- La acest separator poate fi conectată orice mașină de spalat vase comercială cu un consum de apa de maxim 5l pe ciclu de clătire pe o perioadă de cel puțin 1 minut.
- Capac DN350 cu inel de blocare
- Conectări DN50



Date tehnice și informații pentru comandă



Debit	DN	Caracteristici			Greutate		Cod
		Capacitate trapă de nămol	Stocare grăsimi	Capacitate totală	Gol	Plin	
[l/s]		[l]	[l]	[l]	[kg]	[kg]	
NS 0,3	DN 50	10	9	32	20,0	52,0	7301.30.40