



4

## Separatoare de lichide ușoare

COLLECT & CLEAN



## Separatoare de lichide uşoare

	Introducere	2
	Oleopator G NS 3 – 50	4
	Oleopator G-H, NS 40-100	6
	Oleopator G-H, NS 150-300	8
<b>Separatoare de lichide uşoare din GRP - Oleopator G</b>	Oleopator bypass G	10
	Oleopator bypass G-H	12
	Bypass extern: cămin de bypass G - H	16
	Bypass extern: cămin de colectare G - H	18
	Trapă de nămol G-H	20
	Capace cu înălţător	22
<b>Separatoare de lichide uşoare din beton - Oleopator C</b>	Concept de asamblare	25
	Oleopator C - NS 3 - 50 cu trapă de nămol	27
	Oleopator by-pass C NS 6 - NS 30	30
<b>Separatoare de lichide uşoare din polietilenă - Oleopator P - X</b>	Oleopator P - X	35
	Oleopass P - X	38
	Capace cu înălţător	39

Pentru desene tehnice, declarații de performanță și alte documente, accesați [www.aco.ro](http://www.aco.ro) sau scanați cu camera telefonului codul QR alăturat.



# Separator de lichide ușoare | Trapă de nămol - concept de asamblare

## Oleopator G | NS 3-50



**Capac cu înălțător**  
DN 600, clasa de sarcini A 15



**Capac cu înălțător**  
DN 600, clasa de sarcini B125



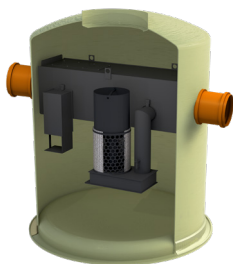
**Capac cu înălțător**  
DN 600, clasa de sarcini D 400



**Capac cu înălțător**  
DN 800, clasa de sarcini D 400



## Oleopator-Bypass G | NS 6-30



**Capac cu înălțător**  
DN 600, clasa de sarcini A 15



**Capac cu înălțător**  
DN 600, clasa de sarcini B125



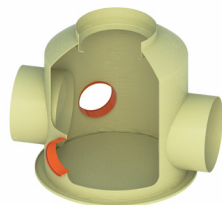
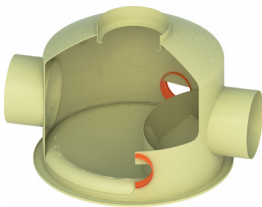
**Capac cu înălțător**  
DN 600, clasa de sarcini D 400



**Capac cu înălțător**  
DN 800, clasa de sarcini D 400



## Bypass extern G-H / Cămin de by-pass și de colectare | NS 40-100



**Capac cu înălțător**  
DN 600, clasa de sarcini A 15



**Capac cu înălțător**  
DN 600, clasa de sarcini B125



**Capac cu înălțător**  
DN 600, clasa de sarcini D 400

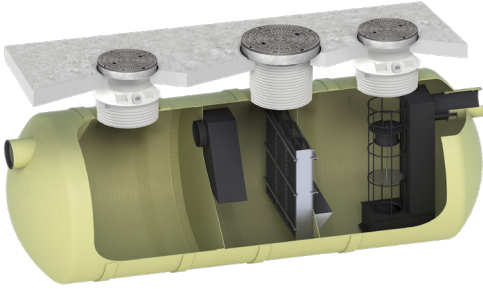


## Oleopator G-H | NS 40–100

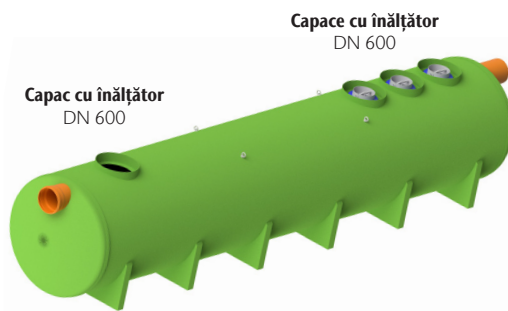
**Capac cu înălțător**  
DN 600, clasa de  
sarcini D 400

**Capac cu înălțător**  
DN 800, clasa de  
sarcini D 400

**Capac cu înălțător**  
DN 600, clasa de  
sarcini D 400



## Oleopator G-H | NS 150–300

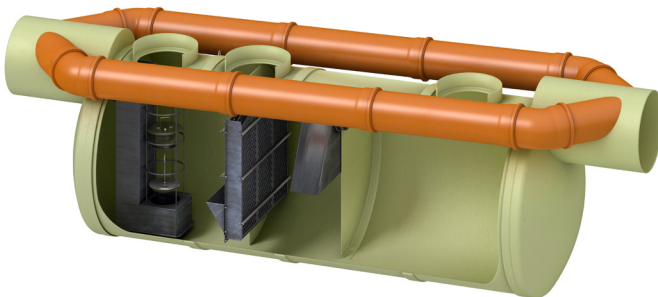


## Oleopator-Bypass G-H | NS 40–100

**Capac cu înălțător**  
DN 600, clasa de  
sarcini D 400

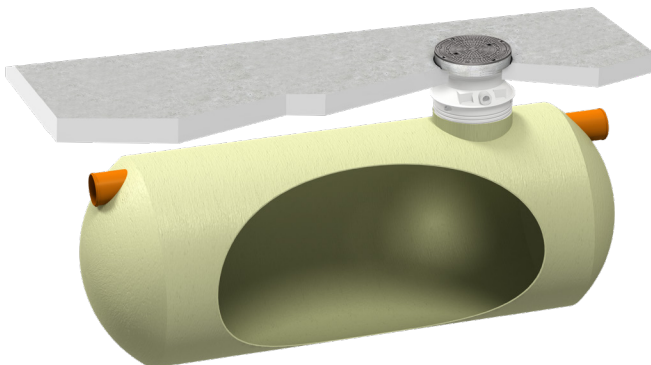
**Capac cu înălțător**  
DN 800, clasa de  
sarcini D 400

**Capac cu înălțător**  
DN 600, clasa de  
sarcini D 400



## Trapă de nămol G-H

**Capac cu înălțător**  
DN 600, clasa de sarcini D 400



# Oleopator G, NS 3 - 50

## Avantaje produs

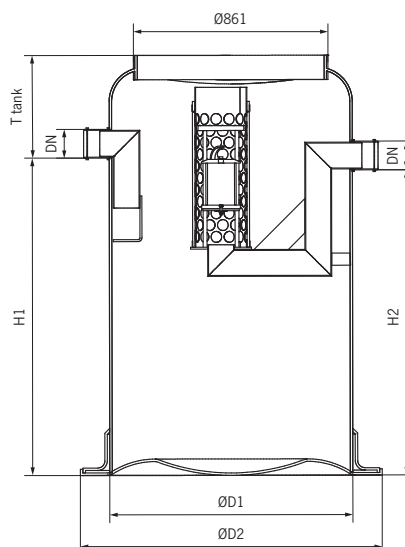
- Raport de testare disponibil conform SR EN 851-1
- Acces uşor pentru curăţare şi mentenanţă
- Cantitatea de ulei utilizată la testare: până la 300 l

- Cuvă din plastic armat cu fibră de sticlă
- Cu element de coalescenţă
- Componente interne din PEHD



Dimensiuni nominale	Cantitate ulei utilizată la testare	Intrare/leşire DN/OD	Capacităţi			Greutate cuvă [kg]	Cod
			Capacitate trapă nămol [l]	Capacitate depozitare lichide uşoare [l]	Capacitate totală [l]		
NS [l/s]	[l]	[mm]	[l]	[l]	[l]		
NS 3	18	110	300	163	647	110	12601.41
NS 3	18	110	600	163	910	125	12602.41
NS 3	18	110	900	464	1608	180	12603.41
NS 6	36	160	600	160	871	170	12611.41
NS 6	36	160	1200	236	1551	180	12612.41
NS 6	36	160	1800	434	2852	240	12613.41
NS 8	48	160	1800	434	2852	250	12678.41
NS 8	48	160	3200	630	4274	360	12680.41
NS 10	60	160	1000	273	1551	200	12621.41
NS 10	60	160	2000	630	2852	250	12683.41
NS 10	60	160	3200	630	4274	360	12685.41
NS 15	90	200	1500	464	2305	390	12631.41
NS 15	90	200	3000	464	3807	525	12632.41
NS 20	120	200	2000	594	3303	510	12645.41
NS 20	120	200	4000	1163	6561	485	12642.41
NS 20	120	200	6000	1163	8063	560	12643.41
NS 30	180	250	3000	1513	6295	475	12651.41
NS 30	180	250	6000	1513	8956	620	12652.41
NS 40	240	315	4000	1350	7397	565	12661.41
NS 50	300	315	5000	1350	8063	630	12671.41

## Dimensiuni

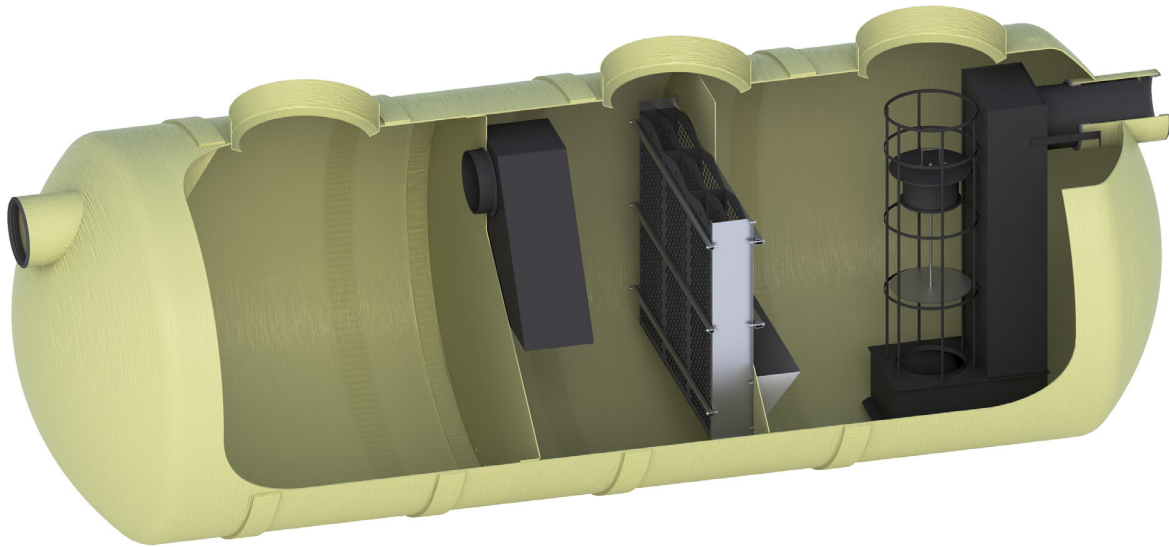


Dimensiuni nominale	Cod	Dimensiuni				T cuvă	Parte superioară
		H1	H2	ØD1	ØD2		
NS		[mm]	[mm]	[mm]	[mm]	[mm]	
NS 3	12601.41	880	860	1000	1246	410	1 x DN600
NS 3	12602.41	1215	1195	1000	1246	410	1 x DN600
NS 3	12603.41	1480	1460	1200	1434	450	1 x DN600
NS 4	12673.41	2170	2150	1800	2014	675	1 x DN600
NS 6	12611.41	1165	1145	1000	1246	460	1 x DN600
NS 6	12612.41	1430	1410	1200	1434	500	1 x DN600
NS 6	12613.41	1665	1645	1500	1759	600	1 x DN600
NS 8	12678.41	1665	1645	1500	1759	600	1 x DN600
NS 8	12680.41	1730	1710	1800	2014	725	1 x DN600
NS 10	12621.41	1430	1410	1200	1434	500	1 x DN600
NS 10	12683.41	1665	1645	1500	1759	600	1 x DN600
NS 10	12685.41	1730	1710	1800	2014	725	1 x DN600
NS 15	12631.41	1355	1335	1500	1759	640	1 x DN600
NS 15	12632.41	2205	2185	1500	1759	640	1 x DN600
NS 20	12645.41	1920	1900	1500	1759	640	1 x DN600
NS 20	12642.41	1890	1870	2200	2455	650	1 x DN600
NS 20	12643.41	2285	2265	2200	2455	650	1 x DN600
NS 30	12651.41	1820	1800	2200	2455	720	1 x DN600
NS 30	12652.41	2520	2500	2200	2455	720	1 x DN600
NS 40	12661.41	2110	2090	2200	2455	825	1 x DN800
NS 50	12671.41	2285	2265	2200	2455	955	1 x DN800

# Oleopator G-H, NS 40-100

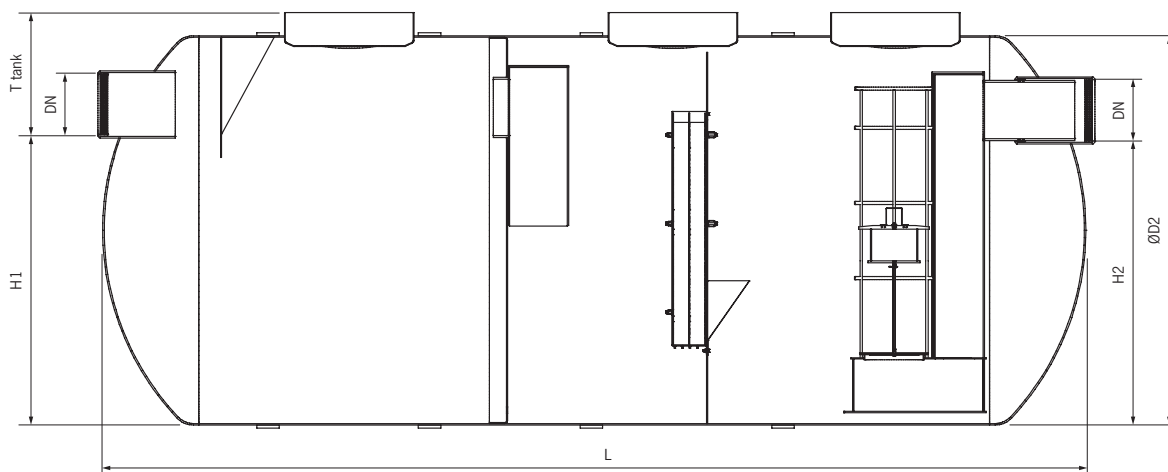
## Avantaje produs

- Raport de testare disponibil conform SR EN 851-1
  - Cantitatea de ulei utilizată la testare: până la 600 l
  - Testat hidraulic cu până la 100 l/s
  - Acces ușor pentru curățare și mentenanță
- Cuvă din plastic armat cu fibră de sticlă
  - Cu element de coalescență
  - Componente interne din PEHD



Dimensiuni nominale NS	Cantitate ulei utilizată la testare [l]	Intrare/ieșire DN/OD [mm]	Capacități			Greutate cuvă [kg]	Cod
			Capacitate trapă nămol [l]	Capacitate depozitare lichide ușoare [l]	Capacitate totală [l]		
NS 40	240	315	4000	2295	9152	640	12848.01
NS 50	300	315	5000	2295	9780	690	12849.01
NS 65	390	315	6500	3656	18812	1450	12856.01
NS 80	480	400	8000	3656	20294	1630	12857.01
NS 100	600	400	10 000	3656	22817	1730	12858.01

## Dimensiuni



Dimensiuni nominale	Cod	Dimensiuni					Chingi *	Număr capace cu înălțător	
		H1	H2	ØD2	T cuvă	L		[DN 600]	[DN 800]
NS		[mm]	[mm]	[mm]	[mm]	[mm]	[buc]		
NS 40	12848.01	1935	1915	2400	622	2518	4	0	1
NS 50	12849.01	1935	1915	2400	622	2918	4	0	1
NS 65	12856.01	1744	1704	2400	813	5745	6	2	1
NS 80	12857.01	1744	1704	2400	813	6225	6	2	1
NS 100	12858.01	1744	1704	2400	813	7025	7	2	1

\* Utilizare în cazul instalării în pânza de apă freatică

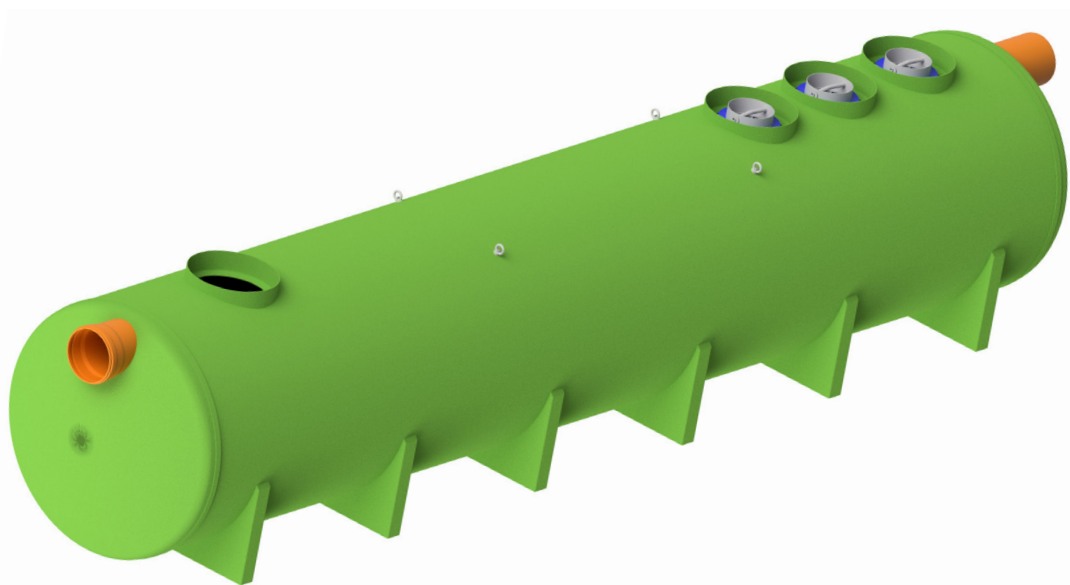


## Oleopator G-H, NS 150-300

### Avantaje produs

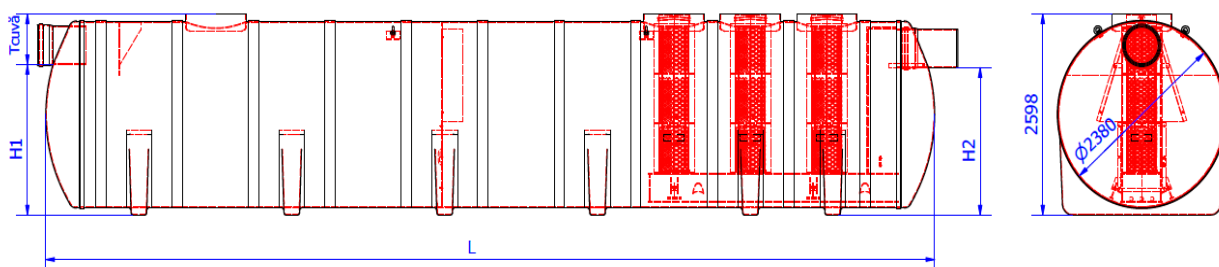
- Toate dimensiunile din această serie sunt extrapolate pe baza testelor LGA pentru separatoarele NS3 -NS100 l/s
- Acces ușor pentru curățare și mentenanță

- Cuvă din plastic armat cu fibră de sticlă
- Echipat cu până la 5 elemente de coalescență, în funcție de debitul nominal
- Componente interne din PEHD
- Echipat cu suportți pentru instalare



Descriere	Dimensiuni nominale NS	Intrare/leșire DN/OD	Capacități			Greutate cuvă	Cod
			Capacitate trapă nămol	Capacitate depozitare lichide ușoare	Capacitate totală		
	[l/s]	[mm]	[l]	[l]	[l]	[kg]	
Oleopator G-H NS 150/15000	NS 150	400	15000	5137	34158	2550	12895.01L
Oleopator G-H NS 200/20000	NS 200	500	20000	7118	47149	3100	12896.01L
Oleopator G-H NS 250/25000	NS 250	500	25000	8433	61106	3900	12897.01L
Oleopator G-H NS 300/0	NS 300	500	0	13545	46482	3450	12898.01L
Trapă de nămol pentru NS300	-	500	30000	-	30000	2100	12899.01L

## Dimensiuni



Dimensiuni nominale	Cod	Dimensiuni					Chingi	Număr capace cu înălțător	
		H1	H2	ØD2	T cuvă	L		*	[DN 600]
NS		[mm]	[mm]	[mm]	[mm]	[mm]	[buc]		
150	12895.01L	2030	1990	2400	568	9375	8	3	0
200	12896.01L	1943	1903	2400	655	12793	11	4	0
250	12897.01L	2111	2071	2600	677	13684	12	5	0
300	12898.01L	1909	1889	2400	689	13100	12	6	0
-	12899.01L	1929	1909	2400	669	8849	7	1	0

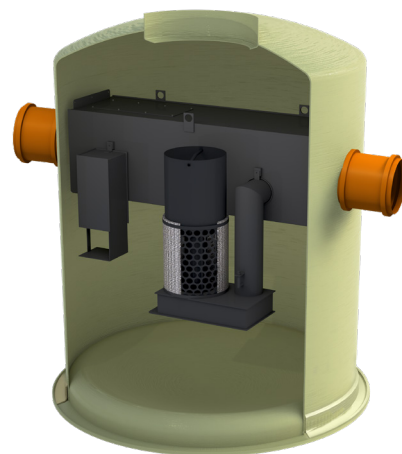
\* Utilizare în cazul instalării în pânza de apă freatică

## Oleopator by-pass G

### Avantaje produs

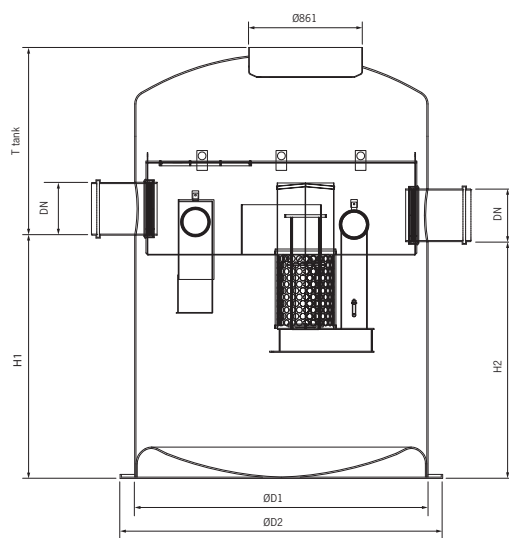
- Raport de testare disponibil conform SR EN 858-1
- Cantitatea de ulei utilizată la testare: până la 180 l
- Fără debit de apă pe conducta de by-pass, până la atingerea debitului nominal

- Cuvă din plastic armat cu fibră de sticlă
- Cu element de coalescență
- Componente interne din PEHD



Debit total	Dimensiuni nominale NS	Cantitate ulei utilizată la testare	Intrare/leșire DN/OD	Capacitate trapă nămol	Capacități		Greutate cuvă	Cod
					Capacitate depozitare lichide ușoare	Capacitate totală		
[l/s]	[l/s]	[l]	[mm]	[l]	[l]	[l]	[kg]	
60	NS 6	36	315	600	412	1377	260	12541.41
60	NS 6	36	315	1200	412	1907	300	12542.41
60	NS 6	36	315	1800	412	2905	305	12543.41
80	NS 8	48	315	800	412	1907	265	12544.41
80	NS 8	48	315	1600	412	2384	290	12545.41
80	NS 8	48	315	2400	412	3409	325	12546.41
100	NS 10	60	400	1000	412	1801	300	12547.41
100	NS 10	60	400	2000	412	2799	320	12548.41
100	NS 10	60	400	3000	412	3780	360	12549.41
150	NS 15	90	400	1500	902	3520	600	12550.41
150	NS 15	90	400	3000	902	4736	730	12551.41
150	NS 15	90	400	4500	902	6238	800	12552.41
200	NS 20	120	400	2000	1197	4736	750	12553.41
200	NS 20	120	400	4000	1197	7397	810	12554.41
200	NS 20	120	400	6000	1197	8994	900	12555.41
300	NS 30	180	500	3000	1473	5858	790	12556.41
300	NS 30	180	500	6000	1473	8614	900	12557.41
300	NS 30	180	500	9000	1473	11617	1000	12558.41

## Dimensiuni



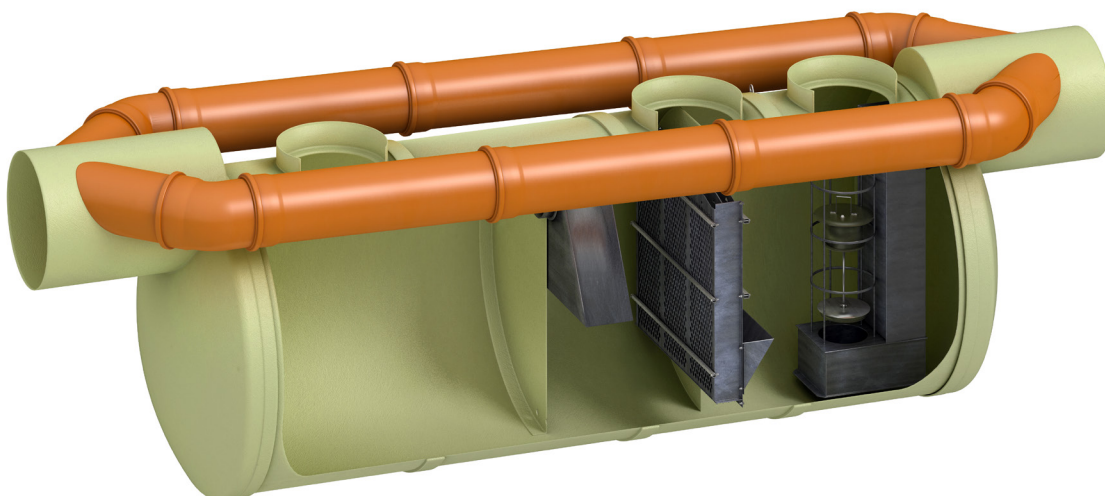
Dimensiuni nominale	Cod	Dimensiuni					Parte superioară
		H1	H2	ØD1	ØD2	T cuvă	
NS		[mm]	[mm]	[mm]	[mm]	[mm]	
NS 6	12541.41	860	810	1500	1759	935	1xDN600
NS 6	12542.41	1160	1110	1500	1759	935	1xDN600
NS 6	12543.41	1725	1675	1500	1759	935	1xDN600
NS 8	12544.41	1160	1110	1500	1759	935	1xDN600
NS 8	12545.41	1430	1380	1500	1759	935	1xDN600
NS 8	12546.41	2010	1960	1500	1759	935	1xDN600
NS 10	12547.41	1100	1050	1500	1759	995	1xDN600
NS 10	12548.41	1665	1615	1500	1759	995	1xDN600
NS 10	12549.41	2220	2170	1500	1759	995	1xDN600
NS 15	12550.41	1120	1070	2200	2455	1150	1xDN600
NS 15	12551.41	1440	1390	2200	2455	1150	1xDN600
NS 15	12552.41	1835	1785	2200	2455	1150	1xDN600
NS 20	12553.41	1440	1390	2200	2455	1150	1xDN600
NS 20	12554.41	2140	2090	2200	2455	1150	1xDN600
NS 20	12555.41	2560	2510	2200	2455	1150	1xDN600
NS 30	12556.41	1735	1635	2200	2455	1250	1xDN800
NS 30	12557.41	2460	2360	2200	2455	1250	1xDN800
NS 30	12558.41	3250	3150	2200	2455	1250	1xDN800

## Oleopator by-pass G-H

### Avantaje produs

- Raport de testare disponibil conform SR EN 858-1
- Testat cu până la 100 l/s debit nominal
- Cantitatea de ulei utilizată la testare: până la 600 l
- Fără debit de apă pe conducta de by-pass, până la atingerea debitului nominal

- Cuvă din plastic armat cu fibră de sticlă
- Cu element de coalescență
- Componente interne din PEHD
- Acces ușor pentru curățare și mentenanță

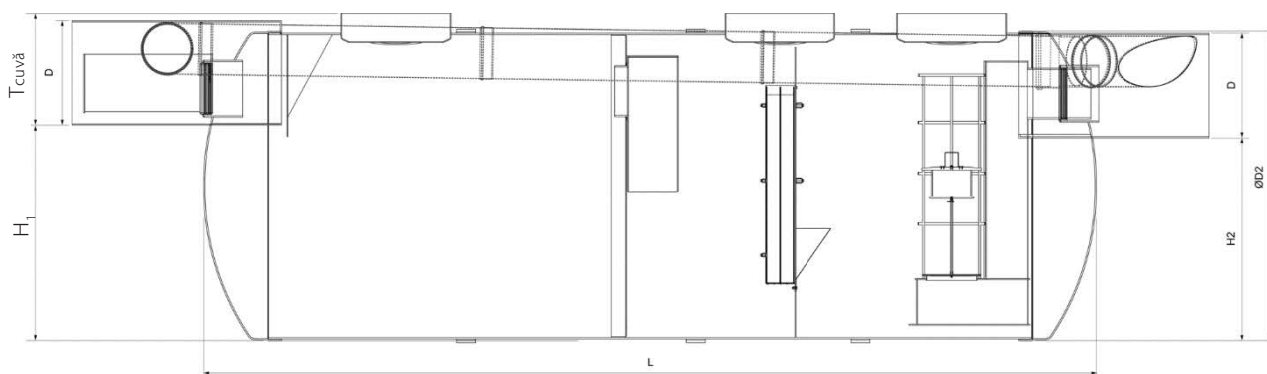


Debit Total	Dimensiuni nominale NS	Cantitate ulei utilizată la testare	Conductă Bypass DN/OD	Intrare/ieșire DN/OD	Capacități			Greutate cuvă	Cod
					Capacitate trapă nămol	Capacitate depozitare lichide ușoare	Capacitate totală		
[l/s]	[l/s]	[l]	[mm]	[mm]	[l]	[l]	[l]	[kg]	
200	NS 40	240	400	600	4000	2295	9152	800	12869.01
400	NS 40	240	400	800	4000	2295	9152	890	12870.01
250	NS 50	300	400	600	5000	2295	9780	820	12871.01
500	NS 50	300	400	800	5000	2295	9780	920	12872.01
325	NS 65	390	400	800	6500	3656	18812	1700	12873.01
650	NS 65	390	400	800	6500	3656	18812	1830	12874.01
400	NS 80	480	500	1000	8000	3656	20294	1860	12875.01
800	NS 80	480	500	1000	8000	3656	20294	1980	12876.01
500	NS 100	600	500	1000	10 000	3656	22817	2000	12877.01
1000	NS 100	600	500	1000	10 000	3656	22817	2100	12878.01

\* Conductă intrare/ieșire ≤ DN500 = PVC

\* Conductă intrare/ieșire > DN500 = GRP

## Dimensiuni



Debit Total	Dimensiuni nominale	Cod	Dimensiuni					Chingi *	Număr capace cu înălțător	
			H1	H2	ØD2	Tcuvă	L		[DN 600]	[DN 800]
[l/s]	[l/s]		[mm]	[mm]	[mm]	[mm]	[mm]	[buc]		
200	NS 40	12869.01	1900	1800	2400	606	2518	4	0	1
400	NS 40	12870.01	1900	1800	2400	606	2518	4	0	1
250	NS 50	12871.01	1901	1801	2400	606	2918	4	0	1
500	NS 50	12872.01	1901	1801	2400	646	2618	4	0	1
325	NS 65	12873.01	1724	1624	2400	793	5743	6	2	1
650	NS 65	12874.01	1724	1624	2400	793	5743	6	2	1
400	NS 80	12875.01	1745	1645	2400	818	6225	6	2	1
800	NS 80	12876.01	1745	1645	2400	818	6225	6	2	1
500	NS 100	12877.01	1745	1645	2400	822	7025	7	2	1
1000	NS 100	12878.01	1745	1645	2400	822	7025	7	2	1

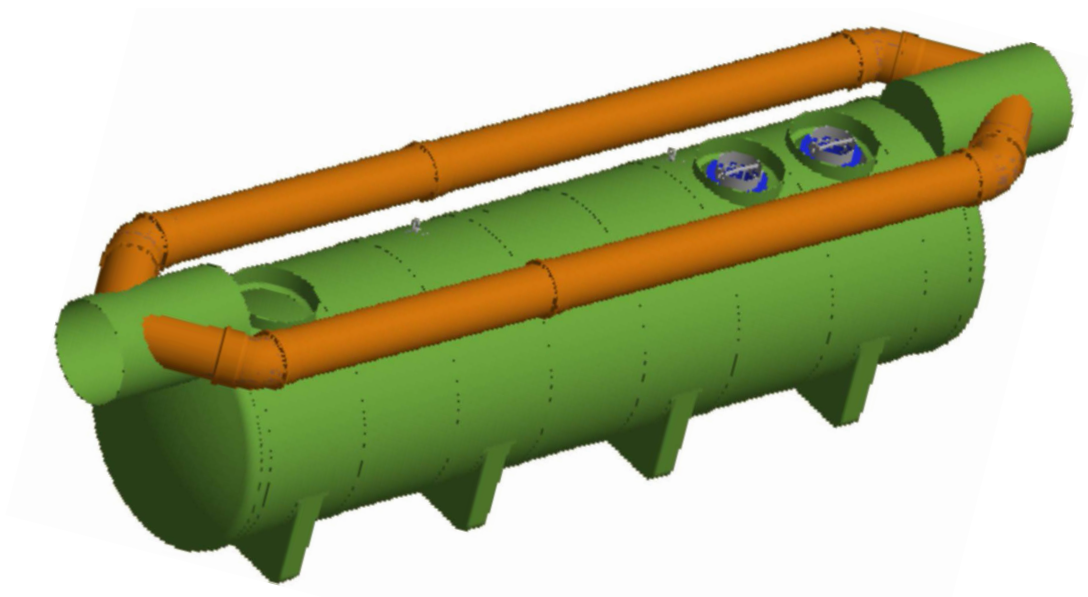
\* Utilizare în cazul instalării în pânza de apă freatică

## Oleopator by-pass G-H, NS150 - 200

### Avantaje produs

- Toate dimensiunile din această serie sunt extrapolate pe baza testelor LGA pentru separatoarele NS3 - NS100 l/s
- Acces ușor pentru curățare și mentenanță
- Fără debit de apă pe conducta de by-pass, până la atingerea debitului nominal

- Cuvă din plastic armat cu fibră de sticlă
- Cu element de coalescență
- Componente interne din PEHD
- Acces ușor pentru curățare și mentenanță
- Echipat cu suportți pentru instalare



Debit Total	Dimensiuni nominale NS	Intrare/leșire DN/OD	Capacități			Greutate cuvă	Cod
			Capacitate trapă nămol	Capacitate depozitare lichide ușoare	Capacitate totală		
[l/s]	[l/s]	[mm]	[l]	[l]	[l]	[kg]	
1500	NS 150	1000/400	15000	5137	34158	-	12582.01L
1500	NS 200	1000/500	20000	7118	47149	3715	12583.01L

## Dimensiuni



Dimensiuni nominale	Cod	Dimensiuni					Chingi	Număr capace cu înălțător	
		H1	H2	ØD2	T cuvă	L		*	[DN 600]
[l/s]		[mm]	[mm]	[mm]	[mm]	[mm]	[buc]		
150	12582.01L	2000	1900	2400	600	9375	10	3	0
200	12583.01L	1890	1790	2400	709	12793	14	4	0

\* Utilizare în cazul instalării în pânza de apă freatică

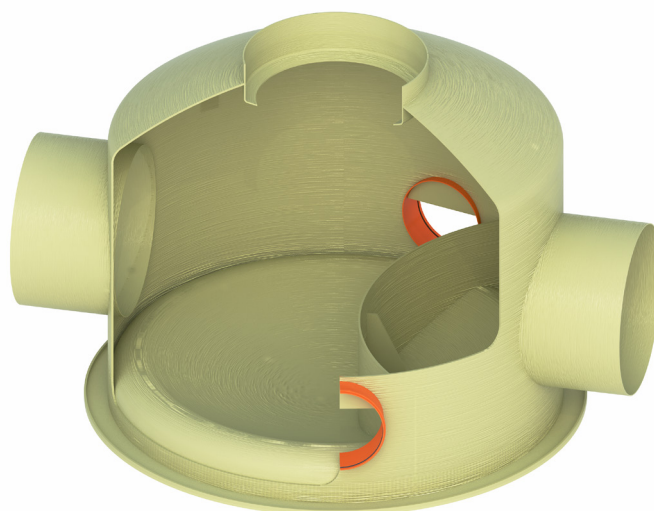


## Bypass extern: cămin de bypass G - H

### Avantaje produs

- Utilizat împreună cu separatorul de lichide ușoare pentru împărțirea debitului total prin separator, respectiv conducta de by-pass

- Din plastic armat cu fibră de sticlă
- Alte debite și rapoarte de by-pass disponibile la cerere

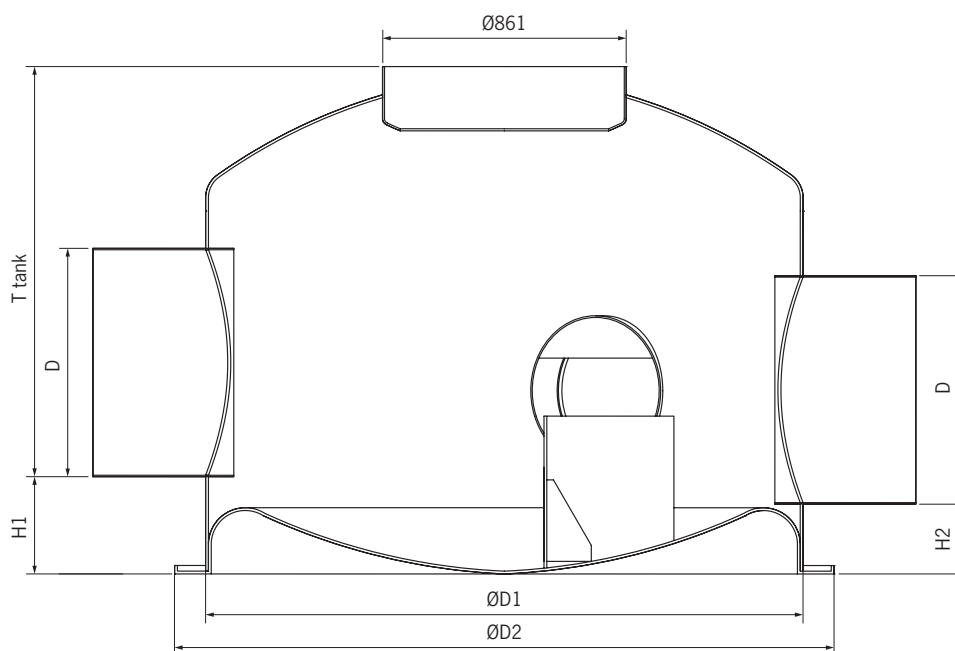


Dimensiuni nominale NS	Debit total	Intrare DN/OD *	Ieșire DN/OD (Bypass) *	Ieșire (Separator)	Greutate cuvă	Cod
[l/s]	[l/s]	[mm]	[mm]	[mm]	[kg]	
40	400	500	500	300	240	12750.01
50	500	600	500	300	240	12751.01
65	650	800	600	300	370	12752.01
80	800	800	600	400	380	12753.01
100	1000	800	800	400	410	12754.01
200 (2xNS100)	1000	800	800	400	410	12755.01
130 (2xNS65)	1300	1000	1000	300	440	12756.01
160 (2xNS80)	1600	1000	1000	400	440	12757.01
200 (2xNS100)	2000	1200	1000	400	480	12758.01

\* Conductă intrare/ieșire ≤ DN500 = PVC

\* Conductă intrare/ieșire > DN500 = GRP

## Dimensiuni



Dimensiuni nominale	Debit total	Cod	Dimensiuni				
NS			H1	H2	ØD1	ØD2	Tcuvă
[l/s]	[l/s]		[mm]	[mm]	[mm]	[mm]	[mm]
40	400	12750.01	170	70	1500	1720	1130
50	500	12751.01	170	70	1500	1720	1130
65	650	12752.01	350	250	2100	2340	1373
80	800	12753.01	340	240	2100	2340	1383
100	1000	12754.01	350	250	2100	2340	1450
200 (2xNS100)	1000	12755.01	350	250	2100	2340	1450
130 (2xNS65)	1300	12756.01	350	250	2100	2340	1573
160 (2xNS80)	1600	12757.01	350	250	2100	2340	1573
200 (2xNS100)	2000	12758.01	350	250	2100	2340	1773

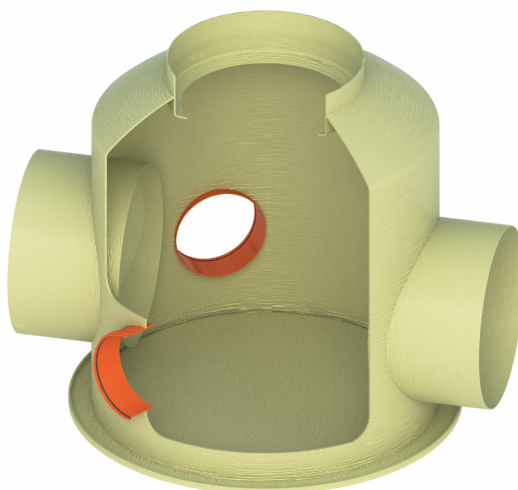
\* Utilizare în cazul instalării în pânza de apă freatică

## Bypass extern: cămin de colectare G - H

### Avantaje produs

- Se utilizează, după etapa de pre-epurare, atunci când se face colectarea debitului total care trece prin separator, respectiv conducta de by-pass

■ Din plastic armat cu fibră de sticlă

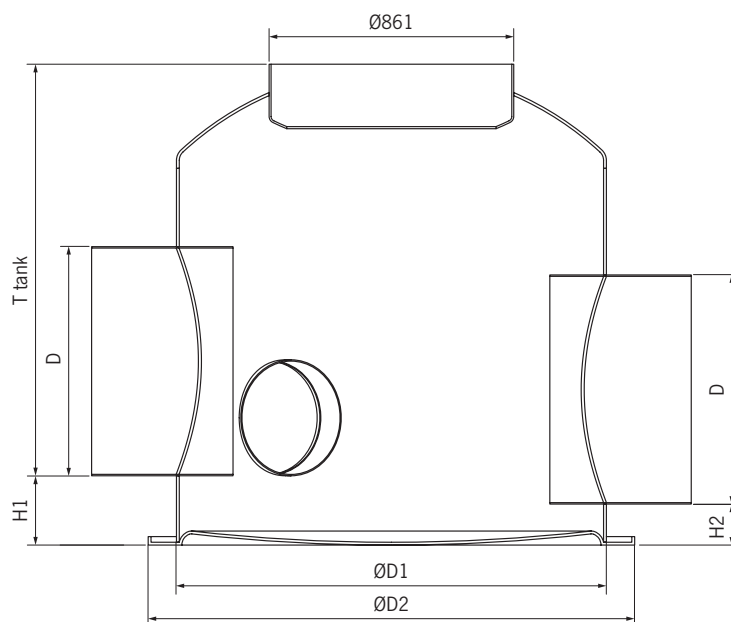


Dimensiuni nominale NS	Debit total	Intrare DN/OD (Bypass) *	Intrare (Separator)	Ieșire DN/OD *	Greutate cuvă	Cod
[l/s]	[l/s]	[mm]	[mm]	[mm]	[kg]	
40	400	500	300	500	140	12770.01
50	500	500	300	600	140	12771.01
65	650	600	300	800	180	12772.01
80	800	600	400	800	180	12773.01
100	1000	800	400	800	290	12774.01
200 (2xNS100)	1000	800	400	800	290	12775.01
130 (2xNS65)	1300	1000	300	1000	300	12776.01
160 (2xNS80)	1600	1000	400	1000	300	12777.01
200 (2xNS100)	2000	1200	400	1200	420	12778.01

\* Conductă intrare/ieșire ≤ DN500 = PVC

\* Conductă intrare/ieșire > DN500 = GRP

## Dimensiuni



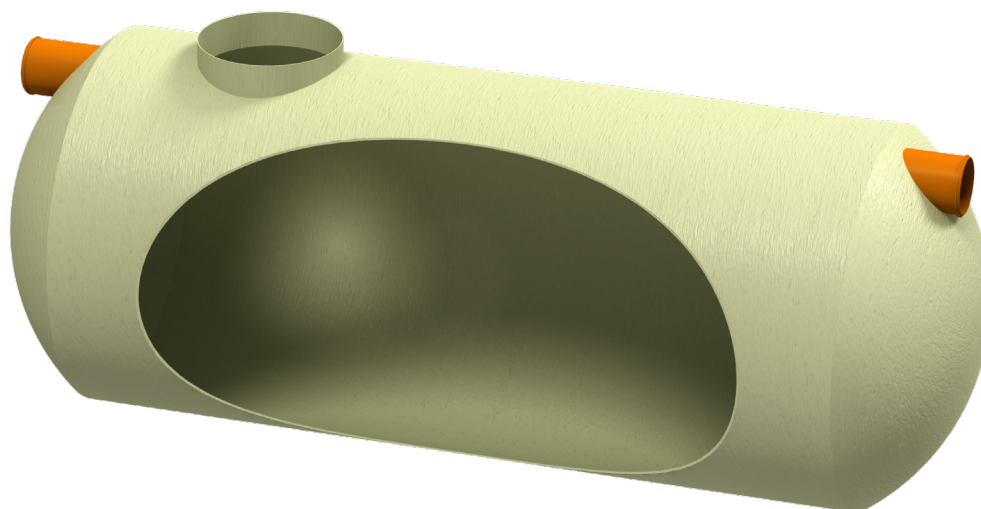
Dimensiuni nominale	Debit total	Cod	Dimensiuni				
NS	[l/s]		H1	H2	ØD1	ØD2	Tcuvă
[l/s]			[mm]	[mm]	[mm]	[mm]	[mm]
40	400	12770.01	170	70	1000	1240	1130
50	500	12771.01	170	70	1000	1240	1130
65	650	12772.01	340	140	1200	1400	1383
80	800	12773.01	340	140	1200	1400	1383
100	1000	12774.01	250	150	1500	1720	1440
200 (2xNS100)	1000	12775.01	250	150	1500	1720	1450
130 (2xNS65)	1300	12776.01	250	150	1500	1720	1673
160 (2xNS80)	1600	12777.01	250	150	1500	1720	1673
200 (2xNS100)	2000	12778.01	260	160	1800	2040	1863

## Trapă de nămol G-H

### Avantaje produs

- Instalare ușoară și rapidă
- Compatibilă cu separatorul de lichide ușoare

■ Din plastic armat cu fibră de sticlă

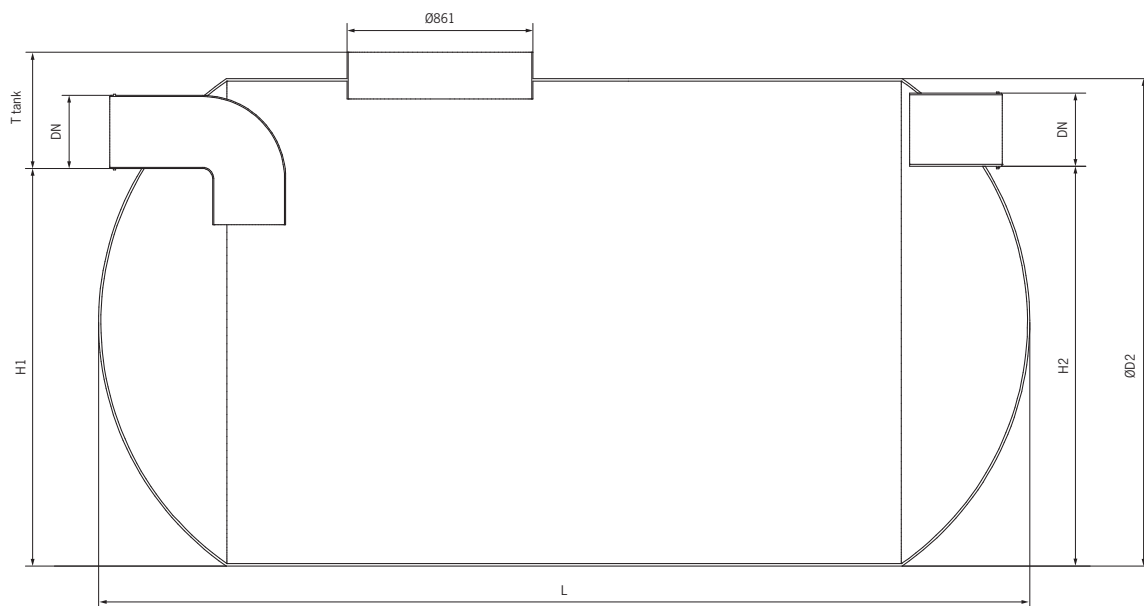


Capacitate trapă nămol	Intrare/ieșire DN/OD	Capacitate totală	Greutate cuvă	Cod
[l]	[mm]	[l]	[kg]	
3000	200	3034	238	12800.01
6500	200	6559	373	12801.01
10000	250	10001	490	12802.01
15000	250	15003	734	12803.01
20000	315	20155	859	12804.01
30000	315	30260	1470	12805.01
40000	400	40008	1918	12806.01
50000	400	50001	2086	12807.01
70000	400	71461	2896	12808.01

\* Conductă intrare/ieșire ≤ DN500 = PVC

\* Conductă intrare/ieșire > DN500 = GRP

## Dimensiuni



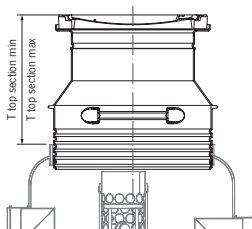
Capacitate trapă nămol	Cod	Dimensiuni					Chingi *
		H1	H2	ØD2	T cuvă	L	
[l]		[mm]	[mm]	[mm]	[mm]	[mm]	[buc]
3000	12800.01	1030	980	1220	290	3280	2
6500	12801.01	1630	1580	1820	290	3145	2
10000	12802.01	1580	1530	1820	340	4705	3
15000	12803.01	1880	1830	2120	340	5065	4
20000	12804.01	1815	1765	2120	405	6865	5
30000	12805.01	2140	2090	2400	360	7712	7
40000	12806.01	2030	1980	2400	470	10602	10
50000	12807.01	2030	1980	2400	470	13465	12
70000	12808.01	2230	2180	2590	460	15700	20

\* Utilizare în cazul instalării în pânza de apă freatică

## Capace cu înălțător - lichide ușoare / trape de nămol

### Avantaje produs

- Clasa de sarcini A 15 în conformitate cu SR EN124
- Capac Begu
- Diametru util capac Ø 600 mm
- Tub de înălțare din polietilenă inclus
- Capac etanș (protecție împotriva mirosurilor)



### Capac cu înălțător - Clasa de sarcini A 15 / DN 600

Capac cu înălțător (min-max)*	Diametru util	Lichide ușoare	
		Greutate	Cod
[mm]	[mm]	[kg]	
520-640	Ø 600	97	3301.34.11
520-1090	Ø 600	103	3301.34.12
520-1690	Ø 600	113	3301.34.13

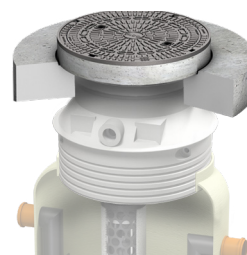
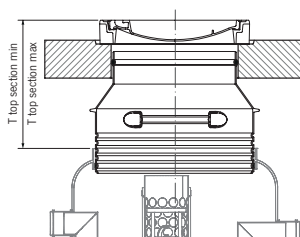
### Capac cu înălțător- Clasa de sarcini B 125 / DN 600

Capac cu înălțător (min-max)*	Diametru util	Lichide ușoare	
		Greutate cuvă	Cod
[mm]	[mm]	[kg]	
550-670	Ø 600	115	3301.35.11
550-1120	Ø 600	123	3301.35.12
550-1720	Ø 600	134	3301.35.13

### Capac cu înălțător - Clasa de sarcini D 400 / DN 600

#### Avantaje produs

- Clasa de sarcini D 400 în conformitate cu SR EN 124
- Capac BEGU
- Diametru util capac Ø 600 mm
- Tub de înălțare din polietilenă inclus
- Capac etans
- Poate fi echipat cu placă din beton pentru preluarea și distribuția sarcinilor

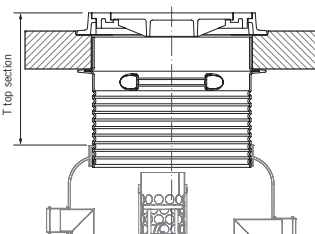


Capac cu înălțător (min-max)*	Diametru util	Lichide ușoare	
		Greutate	Cod
[mm]	[mm]	[kg]	
550-655	Ø 600	846	3301.36.08
550-1130	Ø 600	854	3301.36.09
550-1730	Ø 600	866	3301.36.10
550-655 (fără placă de distribuție)	Ø 600	186	3301.37.08
550-1130 (fără placă de distribuție)	Ø 600	194	3301.37.09
550-1730 (fără placă de distribuție)	Ø 600	198	3301.37.10

### Capac cu înălțător - clasa de sarcini D 400 / DN 800

#### Avantaje produs


- Clasa de sarcini D 400 în conformitate cu SR EN 124
- Capac din fontă
- Diametru util capac Ø 800 mm
- Tub de înălțare din polietilenă inclus
- Poate fi echipat cu placă din beton pentru preluarea și distribuția sarcinilor
- Oleopator G - NS 40 - 50



Capac cu înălțător (min-max)*	Diametru util	Lichide ușoare	
		Greutate	Cod
[mm]	[mm]	[kg]	
505-715	Ø 800	1161	418951
500-1645	Ø 800	1194	418906
525-735 (fără placă de distribuție)	Ø 800	261	418950
500-1645 (fără placă de distribuție)	Ø 800	272	418905

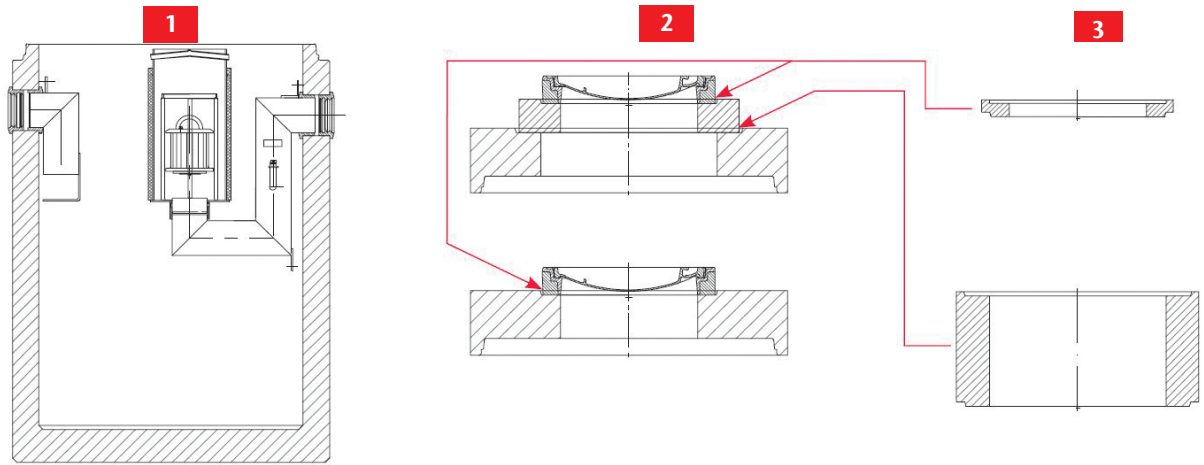


## Accesorii - Oleopator G-H | Trapă de nămol G-H

	Descriere	Model	Cod
<b>Separator orizontal de lichide uşoare &amp; trape de nămol</b>			
	<b>Chingă ACO 75 SS</b> <ul style="list-style-type: none"><li>■ Material: poliester</li><li>■ Mecanisme: oţel inoxidabil</li><li>■ Pentru Oleopator G-H şi Trapă de namol G-H</li></ul>	□ 7.5 m	2565.225
	<b>Chingă ACO 120 SS</b> <ul style="list-style-type: none"><li>■ Material: poliester</li><li>■ Mecanisme: oţel inoxidabil</li><li>■ Pentru Oleopator G-H şi Trapă de namol G-H</li></ul>	□ 12 m	2565.270

## Concept de asamblare

4

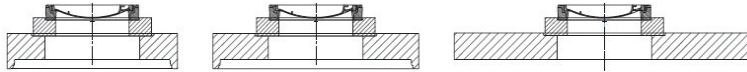


Partea inferioară

Partea superioară 1 sau 2

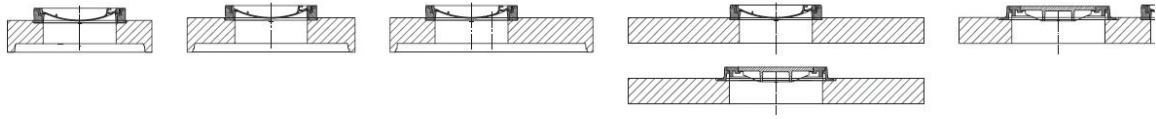
Tub sau inel de ajustare

### Partea superioară 2 - ajustabilă



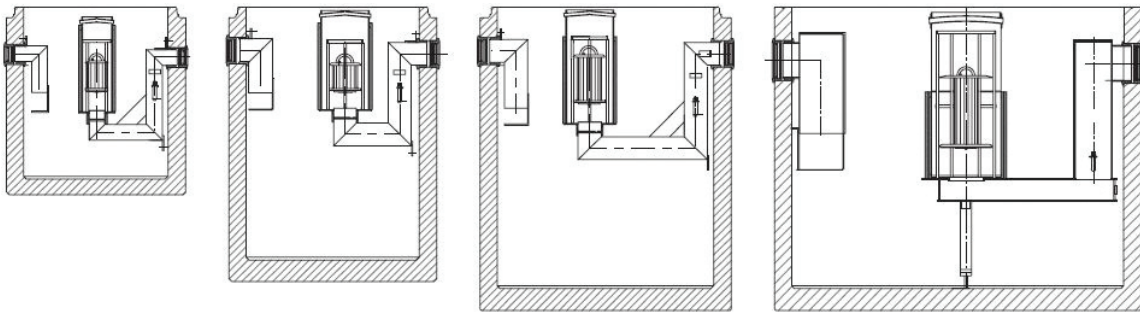
### Partea superioară 1 - standard (neajustabilă)

---



### Partea inferioară

---



DN 1000

DN 1200

DN 1500

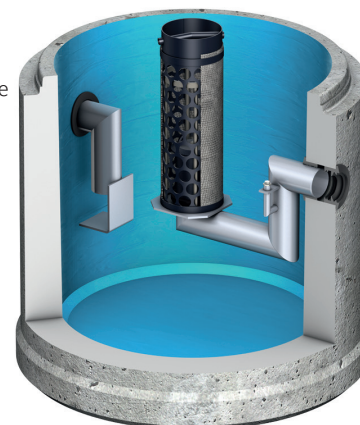
DN 2200

## Oleopator C - NS 3 - 50 cu trapă de nămol

### Avantaje produs

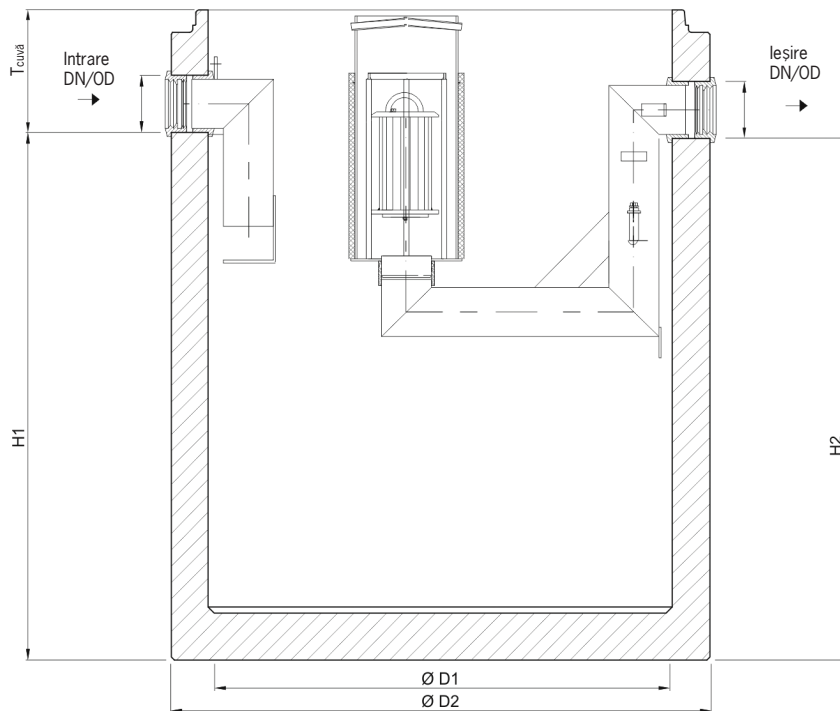
- Rapoarte de testare disponibile conform SR EN 858
- Cantitatea de ulei utilizată la testare până la 300 l
- Acces ușor pentru curățare și mentenanță
- Elementul de coalescență poate fi scos pentru curățare din exterior fără golirea separatorului
- Conector integrat pentru dispozitivul de prelevare probe
- Include garnitură de cauciuc pentru conectarea etanșă a capacului

- Design monolit, din beton armat
- Cu element de coalescență
- Instalație interioară din PEHD
- Instalație interioară din inox: la cerere
- Unități de by-pass extern: la cerere



Dimensiuni nominale (NS)	Cantitate ulei utilizată la testare	Intrare/leșire DN/OD	Capacități			Greutate cuvă	Cod
			Capacitate trapă nămol	Capacitate depozitare lichide ușoare	Capacitate totală		
[l/s]	[l]	[mm]	[l]	[l]	[l]	[kg]	
NS 3	18	100	300	163	620	1596	626368
NS 3	18	100	600	163	850	1807	626369
NS 6	36	150	600	160	970	2078	626370
NS 6	36	150	1200	232	1530	2485	626371
NS 10	60	150	1000	273	1530	2485	626372
NS 10	60	150	2000	576	2740	3456	626373
NS 15	90	200	1500	464	2530	3464	626374
NS 20	120	200	2000	594	3200	3933	626375
NS 30	180	250	3000	1513	5770	6300	626388
NS 40	240	300	4000	1350	6994	7200	626390
NS 50	300	300	5000	1350	8059	7650	626392

## Dimensiuni



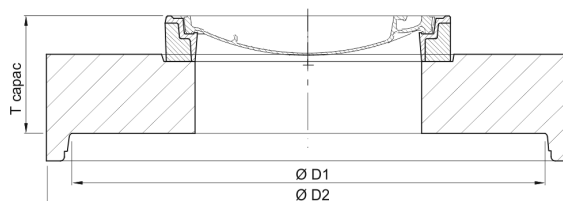
Dimensiuni nominale	Cod	Dimensiuni					Capac 1	Capac 2	T <sub>max</sub>
NS		H <sub>1</sub>	H <sub>2</sub>	D1	D2	T <sub>Cuvă</sub>	Cod	Cod	T <sub>max</sub>
[l/s]		[mm]	[mm]	[mm]	[mm]	[mm]			[mm]
NS 3	626368	920	900	1000	1240	380	626850	-	3380
NS 3	626369	1210	1190	1000	1240	290	626850	-	3290
NS 6	626370	1370	1350	1000	1240	380	626850	-	3380
NS 6	626371	1520	1500	1200	1440	380	626851	626852	3380
NS 10	626372	1520	1500	1200	1440	380	626851	626852	3380
NS 10	626373	1720	1700	1500	1740	380	626853	626854	3380
NS 15	626374	1600	1580	1500	1740	500	626853	626854	3500
NS 20	626375	1980	1960	1500	1740	420	626853	626854	3420
NS 30	626388	1688	1688	2200	2440	512	626920	626921	3512
NS 40	626390	2010	1990	2200	2440	590	626924	-	3590
NS 50	626392	2290	2270	2200	2440	510	626924	-	3510

## Capac din beton armat pentru Oleopator C, clasa de sarcini D400

### Capac 1 - standard



### Informații pentru comandă

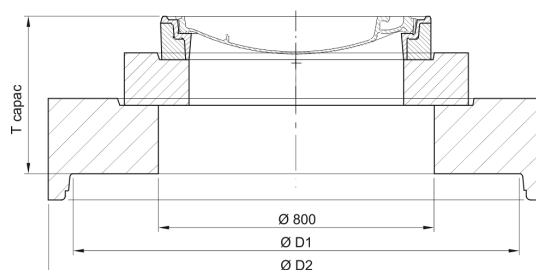


Dimensiuni					
$T_{\text{Capac}}$ [mm]	D1 [mm]	D2 [mm]	Diametru util	Kg/buc	Cod
320	1000	1240	1 x Ø 600	715	626850
340	1200	1440	1 x Ø 600	955	626851
340	1500	1740	1 x Ø 600	1115	626853
340	2200	2440	1 x Ø 600	2310	626920
340	2200	2440	1 x Ø 800	2200	626924

### Capac 2 Cu inel de supraînălțare, ajustabil



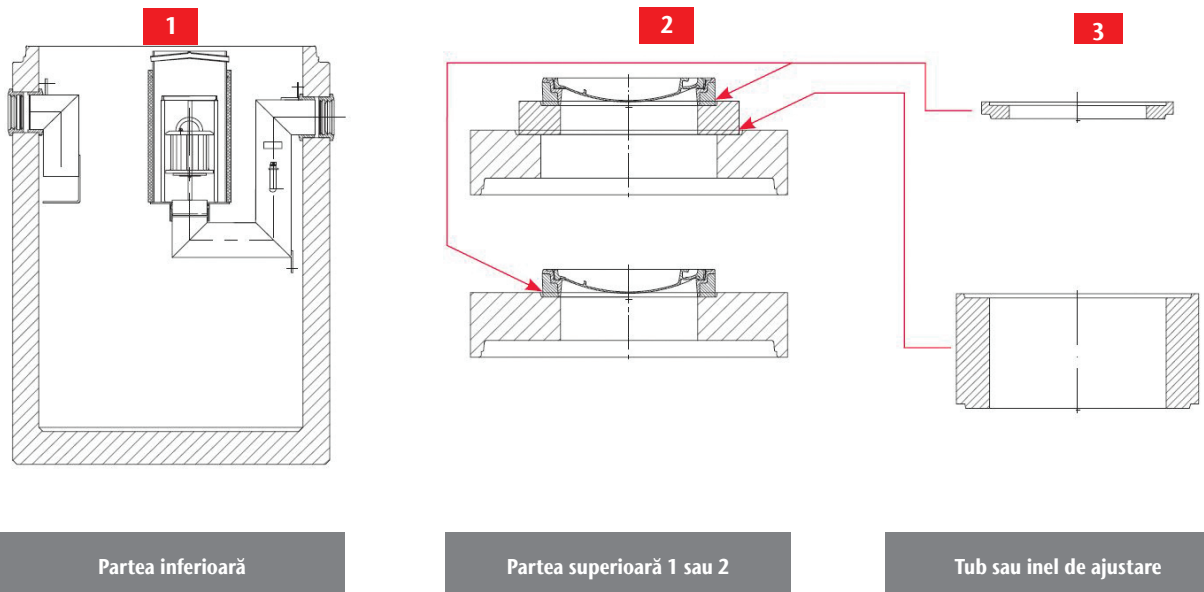
### Informații pentru comandă



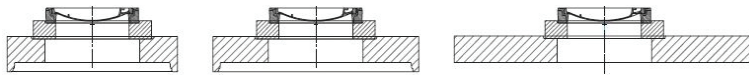
Dimensiuni					
$T_{\text{Capac}}$ [mm]	D1 [mm]	D2 [mm]	Diametru util	Kg/buc	Cod
480	1200	1440	1 x Ø 600	1125	626852
480	1500	1740	1 x Ø 600	1285	626854
480	2200	2440	1 x Ø 600	2310	626921

## Concept de asamblare

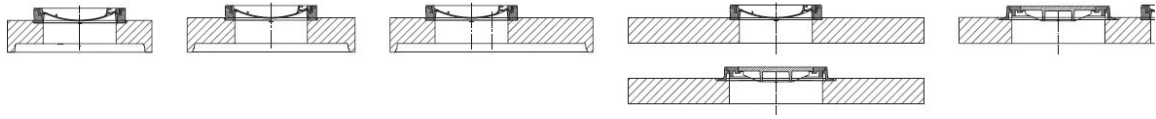
13



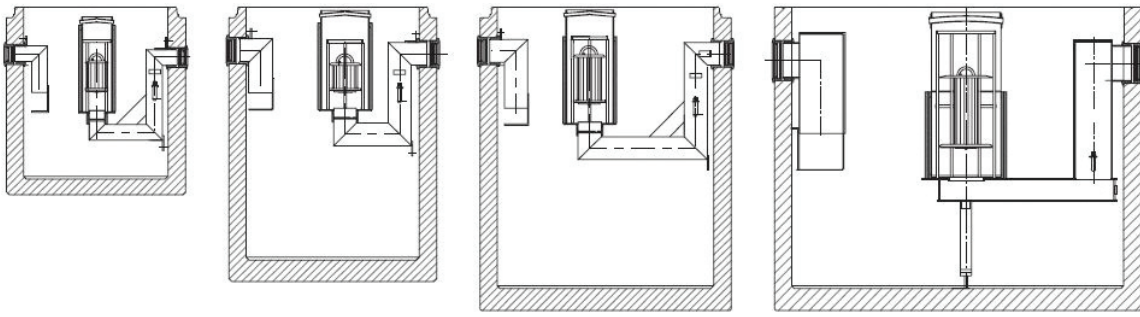
### Partea superioară 2 - ajustabilă



### Partea superioară 1 - standard (neajustabilă)



### Partea inferioară



DN 1000

DN 1200

DN 1500

DN 2200

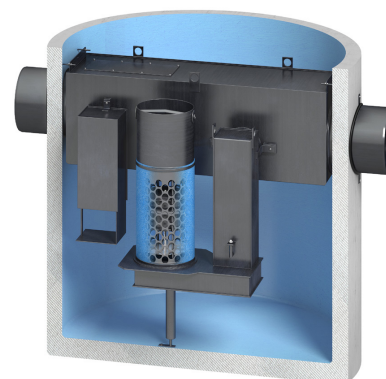


## Oleopator by-pass C NS 6 - NS 30 ( cu trapă de nămol )

### Avantaje produs

- Toate funcţiile integrate într-o singură cuvă: by-pass, trapă nămol, separator
- Rapoarte de testare disponibile conform SR EN 858
- Cantitatea de ulei utilizată la testare până la 180 l
- Acces uşor pentru curăţare şi mentenanţă
- Elementul de coalescenţă poate fi scos pentru curăţare din exterior fără golirea separatorului
- Conector integrat pentru dispozitivul de prelevare probe
- Include garnitură de cauciuc pentru conectarea etanşă a capacului

- Din beton armat
- Cu element de coalescenţă
- Cu instalaţie de bypass integrată, raport 1:10.
- Design monolit
- Componentele interioare din PEHD
- Instalaţie interioară din inox: la cerere
- Instalaţii cu rapoarte de by-pass speciale: la cerere

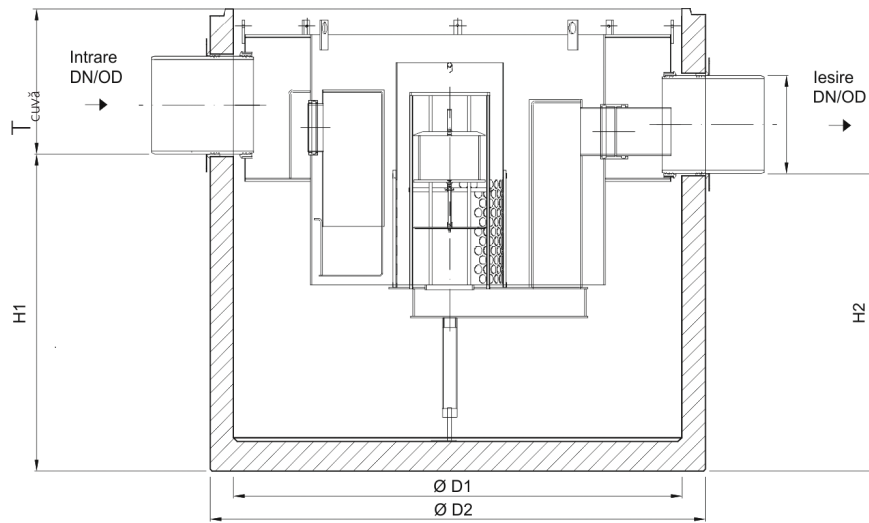


Debit total	Dimensiuni nominale NS	Cantitate ulei utilizată la testare	Intrare/ieşire DN/OD	Capacităţi			Greutate cuvă	Cod
				Capacitate trapă nămol	Capacitate depozitare lichide uşoare	Capacitate totală		
[l/s]	[l/s]	[l]	[mm]	[l]	[l]	[l]	[kg]	
60	NS 6	36	300	1200	412	1950	3001	626477
80	NS 8	48	300	1600	412	2420	3494	626478
100	NS 10	60	400	1000	412	1830	3016	626483
100	NS10	60	400	2000	412	2890	3965	626479
150	NS 15	90	400	1500	902	3239	5400	626491
150	NS 15	90	400	3000	902	4721	6320	626485
200	NS 20	120	400	4000	1197	6698	7200	626487
300	NS 30	180	500	3000	1473	5672	6820	626489

\* Conductă intrare/ieşire ≤ DN500 = PVC

\* Conductă intrare/ieşire > DN500 = GRP

Dimensiuni



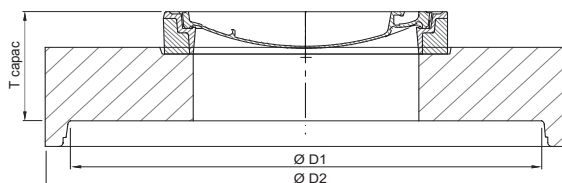
Tip	Cod	Dimensiuni					Capac 1	Capac 2	T <sub>max</sub>
NS		H <sub>1</sub>	H <sub>2</sub>	D <sub>1</sub>	D <sub>2</sub>	T <sub>Cuvă</sub>	Cod	Cod	T <sub>max</sub>
[l/s]		[mm]	[mm]	[mm]	[mm]	[mm]			[mm]
NS 6	626477	1275	1225	1500	1740	525	626877	626878	3525
NS 8	626478	1540	1490	1500	1740	560	626877	626878	3560
NS 10	626483	1212	1162	1500	1740	588	626877	626878	3588
NS 10	626479	1812	1762	1500	1740	588	626877	626878	3588
NS 15	626491	1052	1002	2200	2440	748	626933	626935	3748
NS 15	626485	1452	1402	2200	2440	748	626933	626935	3748
NS 20	626487	1942	1892	2200	2440	658	626933	626935	3658
NS 30	626489	1665	1565	2200	2440	735	626936	-	3735

## Capac din beton armat pentru Oleopator by-pass C, clasa de sarcini D 400

### Capac 1 - standard



### Informații pentru comandă

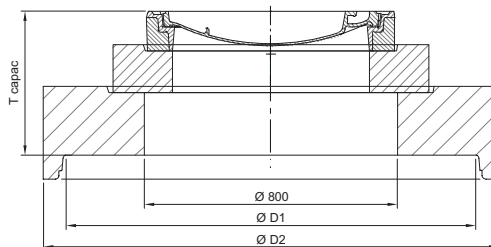


Dimensiuni					
$T_{\text{Capac}}$	D1	D2	Diametru util	Kg/buc	Cod
[mm]	[mm]	[mm]			
340	1500	1740	1 x Ø 600	1115	626877
330	2200	2440	1 x Ø 600	2635	626933
330	2200	2440	1 x Ø 800	2713	626936

### Capac 2 - ajustabil



### Informații pentru comandă



Dimensiuni					
$T_{\text{Capac}}$	D1	D2	Diametru util	Kg/buc	Cod
[mm]	[mm]	[mm]			
470	1500	1740	1 x Ø 600	1285	626878
470	2200	2440	1 x Ø 600	2805	626935

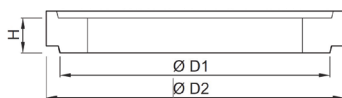
## Tuburi și inele de înălțare din beton

### Informații despre produs

- Pentru aducerea la cota a capacelor de acces
- Tuburile cu dimensiunile de 1000mm și 1200mm pot fi echipate cu garnituri de etanșare (opțional)



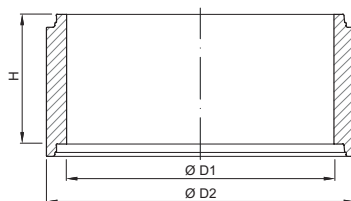
### Inele de ajustare



Dimensiuni						
Tip	H	D1	D2	Înălțime totală	Greutate	Cod
	[mm]	[mm]	[mm]	[mm]	Kg/buc	
625x60	60	625	865	70	39	742011
625x80	80	625	865	90	51	742012
625x100	100	625	865	110	64	742013
625x120	120	625	865	130	80	742014
625x150	150	625	865	160	96	742070
625x200	200	625	865	210	128	742071
625x400	400	625	865	410	256	742072
625x500	500	625	865	510	320	742073
800x100	100	800	1040	110	98	742006
800x150	150	800	1040	160	147	742007
800x200	200	800	1040	210	196	742008
800x400	400	800	1040	410	392	742009
800x500	500	800	1040	510	490	742074

## Tuburi de înălțare

### Informații pentru comandă



Dimensiuni						
Tip	H	D1	D2	Înălțime totală	Greutate	Cod
	[mm]	[mm]	[mm]	[mm]	Kg/buc	
1000x1000	1000	1000	1240	1010	1013	742015
1000x500	500	1000	1240	510	506	742016
1000x250	250	1000	1240	260	254	742017
1200x1000	1000	1200	1440	1010	1287	626700
1500x1000	1000	1500	1740	1010	1400	626701

## Garnituri de cauciuc pentru tuburi de înălțare din beton

### Informații pentru comandă

Tip	Diametru	Greutate	Cod
	[mm]	Kg/buc	
1000	ø 1000	1,5	626702
1200	ø 1200	2	626703
1500	ø 1500	3	626704

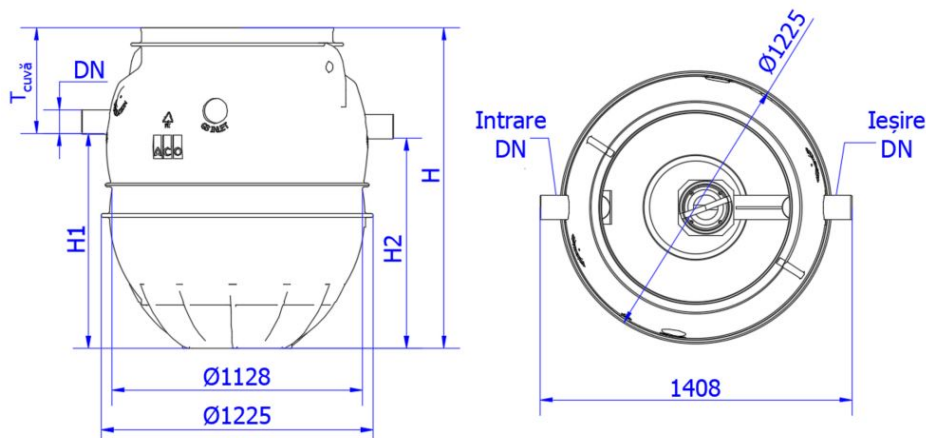
# ACO Oleopator P-X

## Informații despre produs

Separator de lichide uşoare pentru montaj îngropat

- Conform cu SR EN 858
- Rapoarte de testare disponibile la cerere
- Testat cu până la 60 litri de ulei în efluent (pentru debitul maxim de 10 l/s)
- Cuvă din polietilenă
- Componente interne din PE-HD
- Prevăzut cu element de coalescență
- Prevăzut cu plutitor, densitate 0.9 g/cm<sup>3</sup>
- Fără încastrare în beton la instalare
- Instalare în pânză de apă freatică până la -0,8m de la CTA
- Curățare și vidanjare prin capacul de vizitare
- Accesorii: dispozitiv de prelevare probe

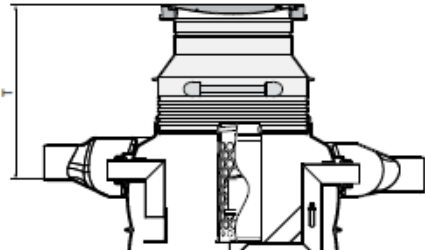
**Notă:** Capacul de vizitare trebuie comandat separat, vedeți pagina următoare.



Dimensiuni nominale NS	Cantitate ulei utilizată la testare [l]	Intrare/ieșire DN [mm]	Capacitate trapă nămol [l]	Capacitate depozitare lichide ușoare [l]	Capacitate totală [l]	H [mm]	H1 [mm]	H2 [mm]	T <sub>cuvă</sub> [mm]	Greutate cuvă [kg]	Cod
NS 3	18	DN 110	381	240	731	1442	966	946	476	63	3903.42.00
NS 3	18	DN 110	661	240	1009	1712	1236	1216	476	73	3913.42.00
NS 3	18	DN 110	927	240	1272	1924	1448	1428	476	89	3923.42.00
NS 6	36	DN 160	702	235	1036	1712	1263	1243	449	73	3906.42.00
NS 6	36	DN 160	1180	235	1529	2194	1745	1725	449	79	3916.42.00
NS 8	48	DN 160	780	260	1246	1924	1475	1455	449	89	3908.42.00
NS 10	60	DN 160	1057	260	1529	2194	1745	1725	449	79	3910.42.00

# Capace cu înălțător - Oleopator P-X, Oleopass P-X

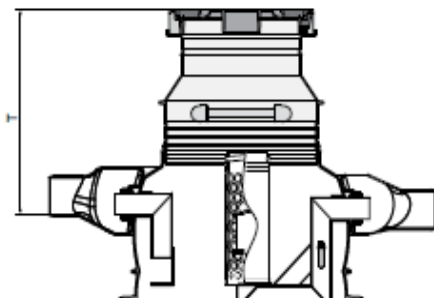
## Capace cu înălțător clasă de sarcini A15



- Clasă de sarcini A15 în conformitate cu EN 124
- Ramă și capac de vizitare din beton, fără fixare
- Diametru util capac Ø 600 mm
- Include tub de înălțare din polietilenă

	NS 3 ST 381	NS 3 ST 661	NS 3 ST 927	NS 6 ST 702	NS 6 ST 1180	NS 8 ST 780	NS 10 ST 1057	Greutate	Cod
								[kg]	
T [mm]	1020-1110	1020-1110	1020-1110	995-1085	995-1085	995-1085	995-1085	96	3301.34.11
	1020-1560	1020-1560	1020-1560	995-1535	995-1535	995-1535	995-1535	104	3301.34.12
	1020-2160	1020-2160	1020-2052	995-2135	995-1755	995-2025	995-1755	115	3301.34.13

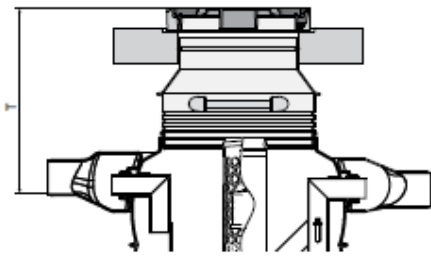
## Capace cu înălțător clasă de sarcini B125



- Clasă de sarcini B125, în conformitate cu EN 124
- Ramă și capac BEGU, fără fixare
- Diametru util capac Ø 600 mm
- Include tub de înălțare din polietilenă

	NS 3 ST 381	NS 3 ST 661	NS 3 ST 927	NS 6 ST 702	NS 6 ST 1180	NS 8 ST 780	NS 10 ST 1057	Greutate	Cod
								[kg]	
T [mm]	1055-1145	1055-1145	1055-1145	1030-1120	1030-1120	1030-1120	1030-1120	121	3301.55.11
	1055-1595	1055-1595	1055-1595	1030-1570	1030-1570	1030-1570	1030-1570	129	3301.55.12
	1055-2195	1055-2195	1055-2052	1030-2170	1030-1755	1030-2025	1030-1755	140	3301.55.13

### Capace cu înălțător clasă de sarcini C250 / D400



- Clasă de sarcini D400 în conformitate cu EN124
- Ramă și capac BEGU, fără fixare
- Diametru util capac Ø 600 mm
- Include tub de înălțare din polietilenă
- Placă din beton pentru preluarea și distribuirea sarcinilor:
  - Ø 1500 x 200 mm
  - Ø 2000 x 200 mm - pentru capacul cu tub de înălțare lung

	NS 3 ST 381	NS 3 ST 661	NS 3 ST 927	NS 6 ST 702	NS 6 ST 1180	NS 8 ST 780	NS 10 ST 1057	Greutate	Cod
	[kg]								
<b>T [mm]</b> cu placă preluare sarcini și tub de înălțare <b>scurt</b>	1065-1150	1065-1150	1065-1150	1040-1125	1040-1125	1040-1125	1040-1125	903	3301.56.08
<b>T [mm]</b> cu placă preluare sarcini și tub de înălțare <b>mediu</b>	1065-1600	1065-1600	1065-1600	1040-1575	1040-1575	1040-1575	1040-1575	911	3301.56.09
<b>T [mm]</b> cu placă preluare sarcini și tub de înălțare <b>lung</b>	1065-2200	1065-2200	1065-2052	1040-2175	1040-1755	1040-2025	1040-1755	1572	3301.56.20
<b>T [mm]</b> fără placă preluare sarcini și tub de înălțare <b>scurt</b>	1065-1150	1065-1150	1065-1150	1040-1125	1040-1125	1040-1125	1040-1125	186	3301.57.08
<b>T [mm]</b> fără placă preluare sarcini și tub de înălțare <b>mediu</b>	1065-1600	1065-1600	1065-1600	1040-1575	1040-1575	1040-1575	1040-1575	194	3301.57.09
<b>T [mm]</b> fără placă preluare sarcini și tub de înălțare <b>lung</b>	1065-2200	1065-2200	1065-2052	1040-2175	1040-1755	1040-2025	1040-1755	198	3301.57.10



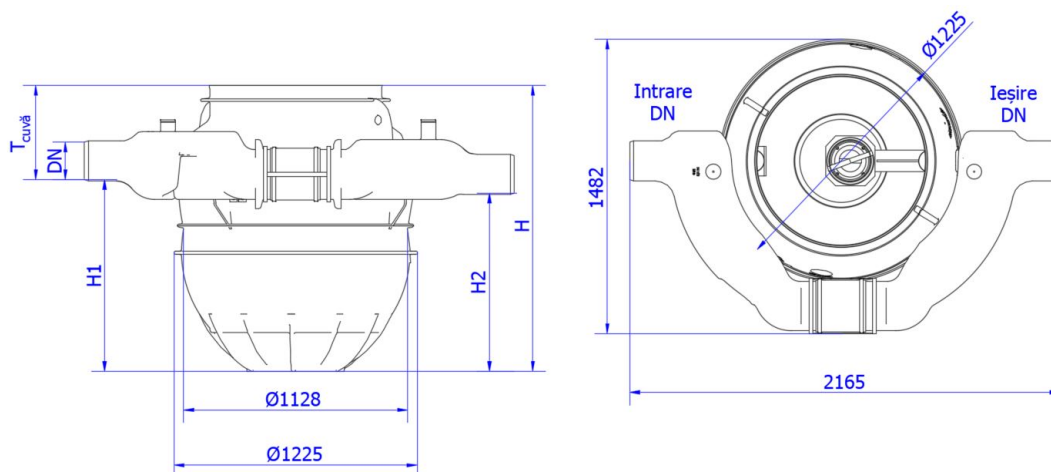
# ACO Oleopass P-X

## Informații despre produs

Separator de lichide ușoare pentru montaj îngropat

- Conform cu SR EN 858
- Rapoarte de testare disponibile la cerere
- Testat cu până la 60 litri de ulei în efluent (pentru debitul maxim de 10 l/s)
- Cuvă din polietilenă
- Componente interne din PE-HD
- Prevăzut cu element de coalescență
- Prevăzut cu plutitor, densitate 0.9 g/cm<sup>3</sup>
- Fără încastrare în beton la instalare
- Instalare în pânză de apă freatică până la -0,8m de la CTA
- Cu by-pass din polietilenă integrat
- Fără debit de apă pe conducta de by-pass până la atingerea debitului nominal
- Accesorii: dispozitiv de prelevare probe

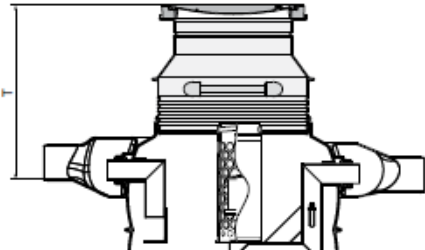
**Notă:** Capacul de vizitare trebuie comandat separat, vedeți pagina următoare.



Dimensiuni nominale NS	Debit total [l/s]	Cantitate ulei utilizată la testare [l]	Intrare/ieșire DN [mm]	Capacitate trapă nămol [l]	Capacitate depozitare lichide ușoare [l]	Capacitate totală [l]	H [mm]	H1 [mm]	H2 [mm]	T <sub>cuvă</sub> [mm]	Greutate cuvă [kg]	Cod
NS 3	15	18	DN 200	381	240	731	1442	966	898	476	70	3903.43.00
NS 3	15	18	DN 200	661	240	1009	1712	1236	1168	476	80	3913.43.00
NS 3	15	18	DN 200	927	240	1272	1924	1448	1380	476	97	3923.43.00
NS 6	30	36	DN 250	702	235	1036	1712	1263	1193	449	80	3906.43.00
NS 6	30	36	DN 250	1180	235	1529	2194	1745	1675	449	86	3916.43.00
NS 8	50	48	DN 250	780	260	1246	1924	1475	1405	449	94	3908.43.00
NS 10	50	60	DN 250	1057	260	1529	2194	1745	1675	449	84	3910.43.00

# Capace cu înălțător - Oleopator P-X, Oleopass P-X

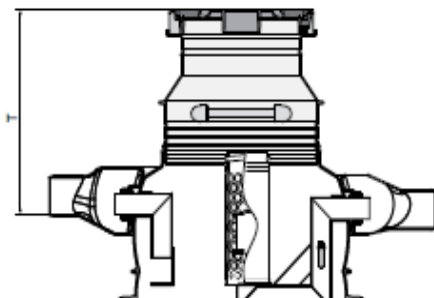
## Capace cu înălțător clasă de sarcini A15



- Clasă de sarcini A15 în conformitate cu EN 124
- Ramă și capac de vizitare din beton, fără fixare
- Diametru util capac Ø 600 mm
- Include tub de înălțare din polietilenă

	NS 3 ST 381	NS 3 ST 661	NS 3 ST 927	NS 6 ST 702	NS 6 ST 1180	NS 8 ST 780	NS 10 ST 1057	Greutate	Cod
								[kg]	
T	1020-1110	1020-1110	1020-1110	995-1085	995-1085	995-1085	995-1085	96	3301.34.11
[mm]	1020-1560	1020-1560	1020-1560	995-1535	995-1535	995-1535	995-1535	104	3301.34.12
	1020-2160	1020-2160	1020-2052	995-2135	995-1755	995-2025	995-1755	115	3301.34.13

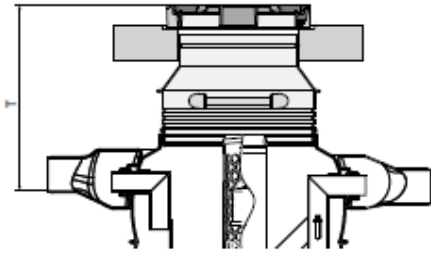
## Capace cu înălțător clasă de sarcini B125



- Clasă de sarcini B125, în conformitate cu EN 124
- Ramă și capac BEGU, fără fixare
- Diametru util capac Ø 600 mm
- Include tub de înălțare din polietilenă

	NS 3 ST 381	NS 3 ST 661	NS 3 ST 927	NS 6 ST 702	NS 6 ST 1180	NS 8 ST 780	NS 10 ST 1057	Greutate	Cod
								[kg]	
T	1055-1145	1055-1145	1055-1145	1030-1120	1030-1120	1030-1120	1030-1120	121	3301.55.11
[mm]	1055-1595	1055-1595	1055-1595	1030-1570	1030-1570	1030-1570	1030-1570	129	3301.55.12
	1055-2195	1055-2195	1055-2052	1030-2170	1030-1755	1030-2025	1030-1755	140	3301.55.13

### Capace cu înălțător clasă de sarcini C250 / D400



- Clasă de sarcini D400 în conformitate cu EN124
- Ramă și capac BEGU, fără fixare
- Diametru util capac Ø 600 mm
- Include tub de înălțare din polietilenă
- Placă din beton pentru preluarea și distribuirea sarcinilor:
  - Ø 1500 x 200 mm
  - Ø 2000 x 200 mm - pentru capacul cu tub de înălțare lung

	NS 3 ST 381	NS 3 ST 661	NS 3 ST 927	NS 6 ST 702	NS 6 ST 1180	NS 8 ST 780	NS 10 ST 1057	Greutate	Cod
	[kg]								
<b>T [mm]</b> cu placă preluare sarcini și tub de înălțare <b>scurt</b>	1065-1150	1065-1150	1065-1150	1040-1125	1040-1125	1040-1125	1040-1125	903	3301.56.08
<b>T [mm]</b> cu placă preluare sarcini și tub de înălțare <b>mediu</b>	1065-1600	1065-1600	1065-1600	1040-1575	1040-1575	1040-1575	1040-1575	911	3301.56.09
<b>T [mm]</b> cu placă preluare sarcini și tub de înălțare <b>lung</b>	1065-2200	1065-2200	1065-2052	1040-2175	1040-1755	1040-2025	1040-1755	1572	3301.56.20
<b>T [mm]</b> fără placă preluare sarcini și tub de înălțare <b>scurt</b>	1065-1150	1065-1150	1065-1150	1040-1125	1040-1125	1040-1125	1040-1125	186	3301.57.08
<b>T [mm]</b> fără placă preluare sarcini și tub de înălțare <b>mediu</b>	1065-1600	1065-1600	1065-1600	1040-1575	1040-1575	1040-1575	1040-1575	194	3301.57.09
<b>T [mm]</b> fără placă preluare sarcini și tub de înălțare <b>lung</b>	1065-2200	1065-2200	1065-2052	1040-2175	1040-1755	1040-2025	1040-1755	198	3301.57.10