



2

Colectare
punctuală

COLLECT:
colectarea apelor meteorice



Colectare punctuală

	ACO Combipoint PP	2
	Ramă și grătar Combipoint 300 x 500	3
	Ramă și grătar Combipoint 500 x 500	4
Guri de scurgere pentru platforme exterioare, parcări, drumuri și poduri	ACO Pointlock	5
	Guri de scurgere compacte DN100, pentru parcări multinivel	6
	Guri de scurgere DN100, cu coș de aluviuni, pentru parcări multinivel	7
	ACO HSD-2	9
	Guri de scurgere pentru poduri cu descărcare verticală	
	ACO HSD-2	11
	Guri de scurgere pentru poduri cu descărcare orizontală	

Pentru desene tehnice, declarații de conformitate și alte documente, accesați www.aco.ro sau scanați cu camera telefonului codul QR alăturat.








Combipoint PP

Avantaje produs

- Gură de scurgere din polipropilenă, extrem de rezistentă la produsele chimice
- Sistem modular ajustabil alcătuit din cinci părți
- Manipulare ușoară datorită greutății reduse
- Etanș la presiune de 0,5 bar conform SR EN 4030
- Înclinare de până la 8 grade pentru o aliniere ușoară, fără afectarea etanșeității îmbinărilor

- Se folosește împreună cu ramele și grătarele din fontă Combipoint



	Înălțime de montaj [mm]	Înălțime minimă după ajustare [mm]	Kg/buc	Buc/ Pal	Cod
	Corp inferior 1a cu ștuț DN 150				
	350	–	2,6	12	89010
	Corp inferior 2a fără ștuț				
	350	–	2,5	12	89011
	Corp superior 11, ajustabil				
	350	270+/30	2,6	12	89012
	Corp intermediar/corp superior - partea 5b/6a, ajustabil				
	350	270+/30	2,6	12	89013
	Corp intermediar/corp superior 3 cu ștuț DN 150, ajustabil				
	350	280+/10	2,8	12	89014

300 x 500			500 x 500		
					
Formă scurtă	Formă lungă	Formă lungă cu depozit aluviuni	Formă scurtă	Formă lungă	Formă lungă cu depozit aluviuni
89010 89012	89010 89013 89012	89011 89014 89012	89010 89013	89010 89013 89013	89011 89014 89013

Ramă și grătar Combipoint PP - 300 x 500

Avantaje produs

- Ramă și grătar din fontă, cu balama
- Cu inserție de PEWERPREN pentru amortizarea zgomotului
- Sigure, ușor de manipulat, montat și întreținut
- Sistemul de blocare este din material compozit de înaltă rezistență

- Conform SR EN 124
- Coș de aluviuni conform SR EN 4052-4
- Se folosesc împreună cu corpurile din polipropilenă Combipont PP



Înălțime	Suprafața de intrare	Forma	Kg/buc	Cod
[mm]	[cm ²]			



Clasa de sarcini C 250

	100	570	Plată	35,5	89124
	125	560	Concavă	43,0	89125

Clasa de sarcini D 400

	100	570	Plată	40,0	89126
	125	560	Concavă	43,0	89123

Accesorii

Descriere	Compatibil cu:	Cod
 <p>Coș de aluviuni - formă scurtă ■ Înălțime 345 mm</p>	■ Ramă 300 x 500 mm	605909
 <p>Coș de aluviuni - formă lungă ■ Înălțime 565 mm</p>	■ Ramă 300 x 500 mm	605908

Ramă și grătar Combipoint PP - 500 x 500

Avantaje produs

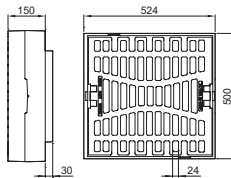
- Ramă BEGU și grătar din fontă, cu balama
- Cu inserție de PEWERPREN pentru amortizarea zgomotului
- Sigure, ușor de manipulat, montat și întreținut
- Sistemul de blocare este din material compozit de înaltă rezistență

- Conform SR EN 124
- Coș de aluviuni conform SR EN 4052-4
- Se folosesc împreună cu corpurile din polipropilenă Combipont PP



Înălțime [mm]	Suprafața de intrare [cm ²]	Forma	Kg/buc	Cod
------------------	--	-------	--------	-----

Clasa de sarcini C 250



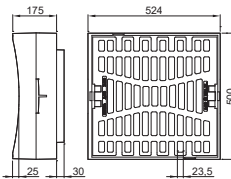
150

1040

Plata

74,0

89127



175

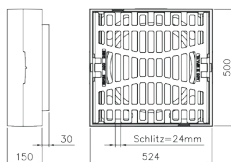
1030

Concava

77,0

89128

Clasa de sarcini D 400



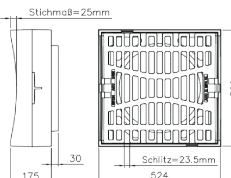
150

1040

Plata

80,0

89121



175

1030

Concava

81,0

89129

Accesorii

Descriere	Compatibil cu:	Cod
-----------	----------------	-----



Coș de aluviuni - formă lungă

- Înălțime 575 mm
- Diametru 315 mm

- Ramă 500 x 500 mm

605907

ACO DRAIN® Pointlock®




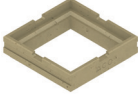
Avantaje produs

- Grătar din fontă, din oțel zincat, cu fixare fără șuruburi
- Sifon integrat



- Conform SR EN 124
- Clasa de sarcini A 15 – B 125
- Cu garnitură de etanșare
- Ramă din fontă nodulară
- Cu coș de aluviuni din plastic



Dimensiuni

	Lungime de montaj [mm]	Lațime de montaj [mm]	Înălțime de montaj [mm]	Suprafața de intrare [cm ²]	Grătar	Kg/buc	Buc/Pal	Cod
Gură de scurgere cu garnitură de etanșare DN100								
	300	300	440	265	din fontă	30,6	12	10500
	300	300	440	534	din oțel zincat	27,3	12	132890
Element de înălțare								
	285	285	250	–	–	9,5	24	02716
Element de egalizare								
	285	285	60	–	–	5,0	30	02717

Accesorii

	Descriere	Compatibil cu	Kg/buc	Buc/Pal	Cod
	Adeziv poliester ■ Pentru lipire ■ 0,5 kg / cutie		0,9	56	02163
	Cârlig pentru grătare ■ Pentru ridicarea grătarelor ■ Din oțel zincat		0,3	1	01290

Guri de scurgere compacte DN100, pentru parcări multinivel

Avantaje produs

- Descărcare orizontală sau verticală
- Cu înălțime fixă

- Conform SR EN 124 / EN 1253
- Din fontă cu acoperire de protecție
- DN 100
- Fără sifonare
- Fără flanșă
- Fără coș de aluviuni



Dimensiune grătar [mm]	Reglare înălțime	Descărcare	Kg/buc	Cod	
M 125					
	ø 248	nu	verticală	10,0	5191.05.00
	ø 245	da	orizontală	14,8	6199.00.00
	197 x 197	da	verticală	11,3	5194.10.00

Accesorii

Descriere	Compatibil cu	Kg/buc	Cod
<p>Ramă rotundă</p> <ul style="list-style-type: none"> ■ din fontă ■ dimensiuni ø 245 mm ■ permite reglarea înălțimii de montaj cu 39 mm 	■ 6199.00.00	2,5	6199.00.80
<p>Ramă patrată</p> <ul style="list-style-type: none"> ■ din fontă cu protecție ■ dimensiuni 197 x 197 mm ■ permite reglarea înălțimii de montaj cu 46 mm 	■ 5194.10.00	3,6	5095.80.00

Guri de scurgere DN100, cu coș de aluviuni, pentru parcări multinivel

Avantaje produs


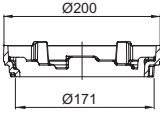

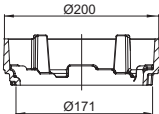

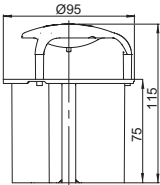

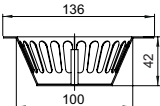
- Descărcare verticală
- Testat conform SR EN 1253
- Fontă vopsită

- Clasa de sarcini B125/ M125
- Design robust
- Cu coș de aluviuni
- Disponibilă și în variantă cu flanșă



	Dimensiune grătar [mm]	Descriere	Kg/buc	Cod
Descărcare verticală				
	ø 200	<ul style="list-style-type: none"> ■ fără flanșă ■ DN/OD 110 ■ grătar fixat cu șuruburi 	7,2	5933.00.02
	ø 200	<ul style="list-style-type: none"> ■ cu flanșă de aderență ■ DN/OD 110 ■ grătar fixat cu șuruburi 	11,9	5933.10.02
	200 x 200	<ul style="list-style-type: none"> ■ fără flanșă ■ DN/OD 110 ■ grătar fixat cu șuruburi 	8,9	5935.00.02
	200 x 200	<ul style="list-style-type: none"> ■ cu flanșă de aderență ■ DN/OD 110 ■ grătar fixat cu șuruburi 	14,6	5935.10.02

Accesorii

	Descriere	Compatibil cu	Cod
  <ul style="list-style-type: none"> ■ Inel de ajustare înălțime: 25 - 40 mm ■ Fontă ■ M 125 	<ul style="list-style-type: none"> ■ Guri de scurgere parcare DN100 	7000.05.02	
  <ul style="list-style-type: none"> ■ Inel de ajustare înălțime: 45 – 60 mm ■ Fontă ■ M 125 	<ul style="list-style-type: none"> ■ Guri de scurgere parcare DN100 	7000.06.02	
  <ul style="list-style-type: none"> ■ Kit de protecție la foc 	<ul style="list-style-type: none"> ■ Guri de scurgere parcare DN100 	7034.20.02	
  <ul style="list-style-type: none"> ■ Coș de aluviuni ■ Material: Oțel inoxidabil 	<ul style="list-style-type: none"> ■ Guri de scurgere parcare DN100 	7000.03.02	

Guri de scurgere poduri Multitop HSD 2

Avantaje produs

- Ramă și grătar cu balama
- Cu inserție de PEWERPREN
- Grătarele Multitop:
 - sigure, ușor de manipulat și întreținut, fără șuruburi care pot rugini
- Sistemul de blocare este din material plastic de înaltă rezistență

- Conform SR EN 124
- Clasa de sarcini C 250 - D 400
- Dimensiuni 300 x 500 mm
- Muchie din fontă
- Dimensiune rost 23 mm
- Suprafață de intrare 523 cm²
- Coș de aluviuni
 - Din oțel galvanizat
 - Normal: volum 5 L
 - Vario: volum până la 7,2 L



Gură de scurgere 300x500mm, cu descărcare verticală, DN/OD 110

Înălțime de montaj [mm]	Coș de aluviuni	Kg/buc	Buc/ Pal	Cod
Gură de scurgere cu flanșă și inel de fixare				
85 – 160	Normal	71,0	1	89321
	Vario	72,0	1	89308
160 – 235	Normal	79,0	1	89306
	Vario	80,0	1	89309
235 – 500	Normal	93,0	1	89307
	Vario	94,0	1	89310
Gură de scurgere cu flanșă de aderență				
85 – 160	Normal	71,0	1	89320
	Vario	72,0	1	89303
160 – 235	Normal	79,0	1	89301
	Vario	80,0	1	89304
235 – 500	Normal	93,0	1	89302
	Vario	93,0	1	89305

Gură de scurgere 300x500mm, cu descărcare verticală, DN/OD 160

Înălțime de montaj [mm]	Coș de aluviuni	Kg/buc	Buc/ Pal	Cod
Gură de scurgere cu flanșă și inel de fixare				
85 – 160	Normal	71,0	1	89328
	Vario	72,0	1	89331
160 – 235	Normal	79,0	1	89329
	Vario	80,0	1	89332
235 – 500	Normal	93,0	1	89330
	Vario	94,0	1	89333
Gură de scurgere cu flanșă de aderență				
85 – 160	Normal	71,0	1	89322
	Vario	72,0	1	89325
160 – 235	Normal	79,0	1	89323
	Vario	80,0	1	89326
235 – 500	Normal	93,0	1	89324
	Vario	93,0	1	89327

Guri de scurgere poduri Multitop HSD 2

Avantaje produs

- Ramă și grătar cu balama
- Cu inserție de PEWERPREN
- Grătarele Multitop:
 - sigure, ușor de manipulat și întreținut, fără șuruburi care pot rugini
- Sistemul de blocare este din material plastic de înaltă rezistență

- Conform SR EN 124
- Clasa de sarcini C 250 - D 400
- Dimensiuni 300 x 500 mm
- Muchie din fontă
- Dimensiune rost 23 mm
- Suprafață de intrare 523 cm²
- Coș de aluviuni
 - Din oțel galvanizat
 - Normal: volum 5 L
 - Vario: volum până la 7,2 L



Gura de scurgere 300x500mm, cu descărcare orizontală, DN/OD 110

Înălțime de montaj [mm]	Coș de aluviuni	Kg/buc	Buc/ Pal	Cod
Gură de scurgere cu flanșă și inel de fixare				
85 – 160	Normal	74,0	1	89352
	Vario	75,0	1	89355
160 – 235	Normal	83,0	1	89353
	Vario	84,0	1	89356
235 – 500	Normal	97,0	1	89354
	Vario	98,0	1	89357
Gură de scurgere cu flanșă de aderență				
85 – 160	Normal	74,0	1	89346
	Vario	75,0	1	89349
160 – 235	Normal	83,0	1	89347
	Vario	84,0	1	89350
235 – 500	Normal	97,0	1	89348
	Vario	98,0	1	89351

Gura de scurgere 300x500mm, cu descărcare orizontală, DN/OD 160

Înălțime de montaj [mm]	Coș de aluviuni	Kg/buc	Buc/ Pal	Cod
Gură de scurgere cu flanșă și inel de fixare				
85 – 160	Normal	73,0	1	89364
	Vario	74,0	1	89367
160 – 235	Normal	83,0	1	89365
	Vario	84,0	1	89368
235 – 500	Normal	96,0	1	89366
	Vario	97,0	1	89369
Gură de scurgere cu flanșă de aderență				
85 – 160	Normal	73,0	1	89358
	Vario	74,0	1	89361
160 – 235	Normal	83,0	1	89359
	Vario	84,0	1	89362
235 – 500	Normal	96,0	1	89360
	Vario	97,0	1	89363