



5

ACO Access Coves  
Acces tehnic

## Capace de acces

	ACO Access Cover Paving A15-C250	2
<b>ACO Access Covers Uniface</b>	ACO Access Cover Paving D400	6
	ACO Uniface Deep 35	9
	ACO Uniface Deep 65	10
<b>ACO Access Covers Fire Resistance</b>	ACO Access Covers Uniface FR	11
	ACO Access Covers Paving FR	13
<b>ACO Access Covers Solid</b>	ACO Access Covers Solid GS/SS	16
	ACO Access Covers Solid AL	18
<b>ACO Access Covers Servokat GD</b>	ACO Access Covers Servokat GD	21

Pentru desene tehnice, declarații de performanță și alte documente, accesați [www.aco.ro](http://www.aco.ro) sau scanați cu camera telefonului codul QR alăturat.

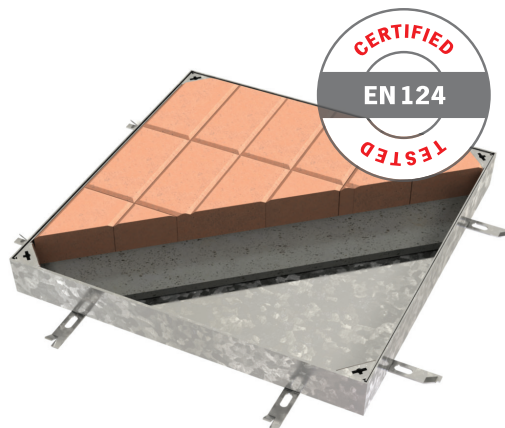


## Capace de acces ACO PAVING

Capacele de acces ACO PAVING pot fi montate în exteriorul clădirilor în zonele pietonale, parări și zone de acces vehicule, unde capacul trebuie umplut cu pavele, piatră cubică sau asfalt cu o înălțime de până la 110 mm. Produse din oțel galvanizat. Varianta din oțel inoxidabil este disponibilă la cerere.

### Avantaje produs

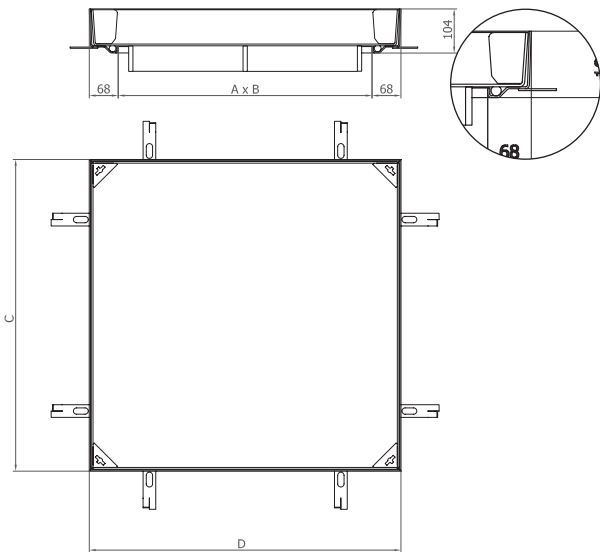
- Suprafața utilă maximă este 1000x1000mm
- Pentru a garanta clasa de sarcini până la C250, capacul este ranforsat în partea interioară
- Fixarea capacului în ramă este asigurată de greutatea acestuia
- Capacele sunt etanșe - echipate cu o garnitură de cauciuc care nu permite pătrunderea apei sau a mirosului
- Adâncime capac 80-120mm



# Capace de acces ACO PAVING GS 80

## Avantaje produs

- Pentru instalare în exteriorul clădirilor în zonele pietonale, parcare și zone de acces vehicule
- Întreaga gamă de capace PAVING este testată și certificată în conformitate cu SR EN 124
- Produs din oțel galvanizat
- Adâncime capac 80 mm
- Clasa de sarcini: A15, B125, C250
- Trebuie luată în considerare greutatea umpluturii cu beton și pavaj.

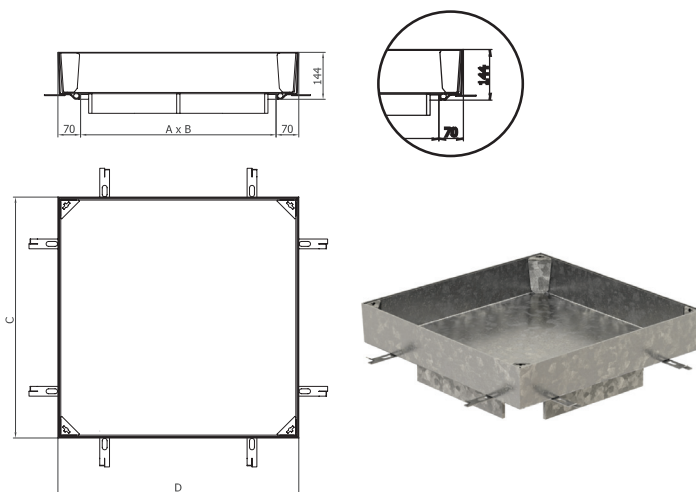


Dimensiuni utile (A x B)	Dimensiuni exterioare (C x D)	Înălțime ramă	Adâncime capac	Clasa de sarcini (EN 124)	Greutate fără umplură beton	Cod
[mm]	[mm]	[mm]	[mm]		[kg]	
300 x 300	436 x 436	104	80	A15	16,40	407102
400 x 400	536 x 536	104	80	A15	21,60	407103
400 x 600	536 x 736	104	80	A15	26,90	409858
500 x 500	636 x 636	104	80	A15	27,40	407104
600 x 600	736 x 736	104	80	A15	33,40	407105
600 x 1000	736 x 1136	104	80	A15	47,85	409859
700 x 700	836 x 836	104	80	A15	42,20	409984
800 x 800	936 x 936	104	80	A15	49,45	409985
900 x 900	1036 x 1036	104	80	A15	57,30	409986
1000 x 1000	1136 x 1136	104	80	A15	65,55	409987
300 x 300	436 x 436	104	80	B125	22,00	406569
400 x 400	536 x 536	104	80	B125	30,90	406570
400 x 600	536 x 736	104	80	B125	37,90	409860
500 x 500	636 x 636	104	80	B125	38,25	406571
600 x 600	736 x 736	104	80	B125	45,90	406572
600 x 1000	736 x 1136	104	80	B125	73,80	409861
700 x 700	836 x 836	104	80	B125	65,60	406573
800 x 800	936 x 936	104	80	B125	75,15	406574
900 x 900	1036 x 1036	104	80	B125	85,30	406575
1000 x 1000	1136 x 1136	104	80	B125	96,15	406576
300 x 300	436 x 436	104	80	C250	28,10	406577
400 x 400	536 x 536	104	80	C250	45,70	406578
400 x 600	536 x 736	104	80	C250	57,60	409862
500 x 500	636 x 636	104	80	C250	60,20	406579
600 x 600	736 x 736	104	80	C250	71,30	406580
600 x 1000	736 x 1136	104	80	C250	105,10	409863
700 x 700	836 x 836	104	80	C250	93,50	406581
800 x 800	936 x 936	104	80	C250	106,80	406582
900 x 900	1036 x 1036	104	80	C250	121,00	406583
1000 x 1000	1136 x 1136	104	80	C250	135,90	406584

# Capace de acces ACO PAVING GS 120

## Avantaje produs

- Pentru instalare în exteriorul clădirilor în zonele pietonale, parcare și zone de acces vehicule
- Întreaga gamă de capace PAVING este testată și certificată în conformitate cu SR EN 124
- Produs din oțel galvanizat
- Adâncime capac 120 mm
- Clasa de sarcini: A15, B125, C250
- Trebuie luată în considerare greutatea umpluturii cu beton și pavaj.

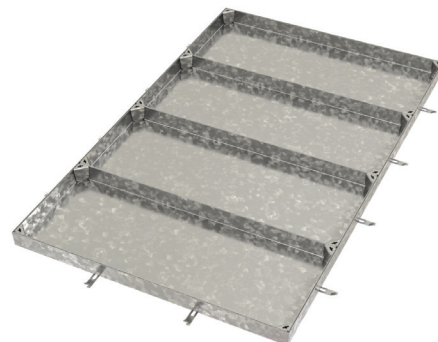


Dimensiuni utile (A x B)	Dimensiuni exterioare (C x D)	Înălțime ramă	Adâncime capac	Clasa de sarcini (EN 124)	Greutate fără umplură beton	Cod
[mm]	[mm]	[mm]	[mm]		[kg]	
300 x 300	439 x 439	144	120	B125	26,00	414487
400 x 400	539 x 539	144	120	B125	35,70	414488
400 x 600	539 x 739	144	120	B125	43,60	414538
500 x 500	639 x 639	144	120	B125	44,00	414489
600 x 600	739 x 739	144	120	B125	52,40	414490
600 x 1000	739 x 1139	144	120	B125	82,00	414539
700 x 700	839 x 839	144	120	B125	73,00	414491
800 x 800	939 x 939	144	120	B125	83,50	414492
900 x 900	1039 x 1039	144	120	B125	94,20	414493
1000 x 1000	1139 x 1139	144	120	B125	105,90	414494
300 x 300	439 x 439	144	120	C250	32,50	414495
400 x 400	539 x 539	144	120	C250	51,10	414496
400 x 600	539 x 739	144	120	C250	64,10	414540
500 x 500	639 x 639	144	120	C250	66,50	414497
600 x 600	739 x 739	144	120	C250	78,60	414498
600 x 1000	739 x 1139	144	120	C250	114,50	414541
700 x 700	839 x 839	144	120	C250	101,90	414499
800 x 800	939 x 939	144	120	C250	116,30	414500
900 x 900	1039 x 1039	144	120	C250	131,00	414501
1000 x 1000	1139 x 1139	144	120	C250	147,00	414502

## ACO Access Cover PAVING Multi

### Avantaje produs

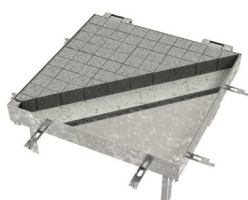
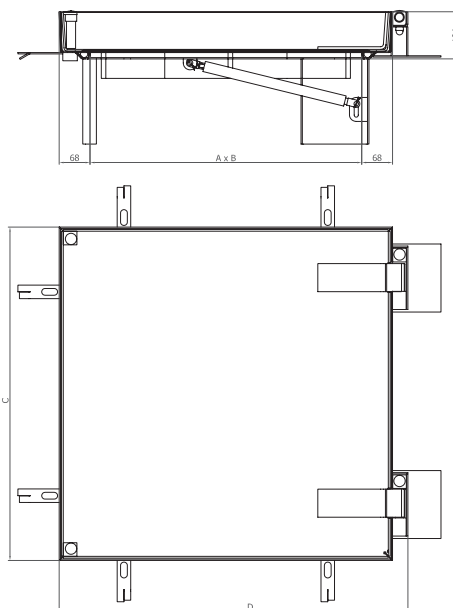
- Sistem compus din mai multe elemente pentru căile de acces supradimensionate unde este nevoie de o suprafață mare de acces
- Bara de suport detașabilă permite folosirea întregii suprafețe de deschidere
- Lățime maximă utilă 1000 mm, pentru lungimea utilă maximă, vă rugăm să ne contactați
- Clasa de sarcini A15, B125, C250
- Trebuie luată în considerare greutatea umpluturii cu beton și pavaj.



# Capace de acces ACO PAVING ASSIST C250

## Avantaje produs

- Pentru instalare în exteriorul clădirilor, în aplicații cu acces frecvent operat de o singură persoană
- Capace de acces echipate cu un sistem de deschidere asistată de amortizor cu gaz
- Amortizorul cu gaz asigură deschiderea cu ușurință a capacului de către o singură persoană
- Un dispozitiv de siguranță împiedică capacul să se deschidă accidental
- Capacul se fixează de ramă cu două șuruburi
- Produs din oțel galvanizat
- Adâncime capac 80 mm
- Clasa de sarcini A15, B125, C250
- Trebuie luată în considerare greutatea umpluturii cu beton și pavaj.

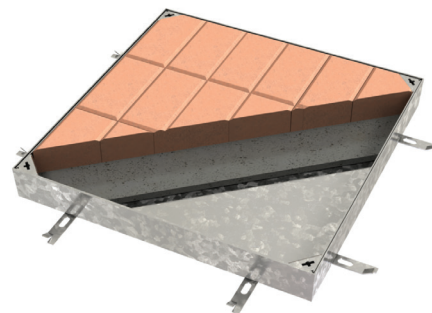


Dimensiuni utile (A x B)	Dimensiuni exterioare (C x D)	Înălțime ramă	Adâncime capac	Clasa de sarcini (EN 124)	Greutate fără umplutură beton	Cod
[mm]	[mm]	[mm]	[mm]		[kg]	
400 x 400	536 x 570	104	80	A15	29,40	414504
500 x 500	636 x 670	104	80	A15	34,40	414505
600 x 600	736 x 770	104	80	A15	40,90	414506
700 x 700	836 x 870	104	80	A15	48,90	414507
800 x 800	936 x 970	104	80	A15	55,60	414508
900 x 900	1036 x 1070	104	80	A15	64,60	414509
1000 x 1000	1136 x 1170	104	80	A15	74,10	414510
400 x 400	536 x 570	104	80	B125	39,10	414512
500 x 500	636 x 670	104	80	B125	46,00	414513
600 x 600	736 x 770	104	80	B125	54,50	414514
700 x 700	836 x 870	104	80	B125	73,80	414515
800 x 800	936 x 970	104	80	B125	85,10	414516
900 x 900	1036 x 1070	104	80	B125	94,00	414517
1000 x 1000	1136 x 1170	104	80	B125	108,00	414518
400 x 400	536 x 570	104	80	C250	52,30	414520
500 x 500	636 x 670	104	80	C250	66,80	414521
600 x 600	736 x 770	104	80	C250	78,70	414522
700 x 700	836 x 870	104	80	C250	100,60	414523
800 x 800	936 x 970	104	80	C250	115,70	414524
900 x 900	1036 x 1070	104	80	C250	129,80	414525
1000 x 1000	1136 x 1170	104	80	C250	146,40	414526

# Capace de acces ACO PAVING GS D400

## Avantaje produs

- Pentru instalare în exteriorul clădirilor în zonele pietonale, parcare și zone de acces vehicule
- Întreaga gamă de capace PAVING este testată și certificată în conformitate cu SR EN 124
- Produs din oțel galvanizat
- Clasa de sarcini: D400
- Trebuie luată în considerare greutatea umpluturii cu beton și pavaj.

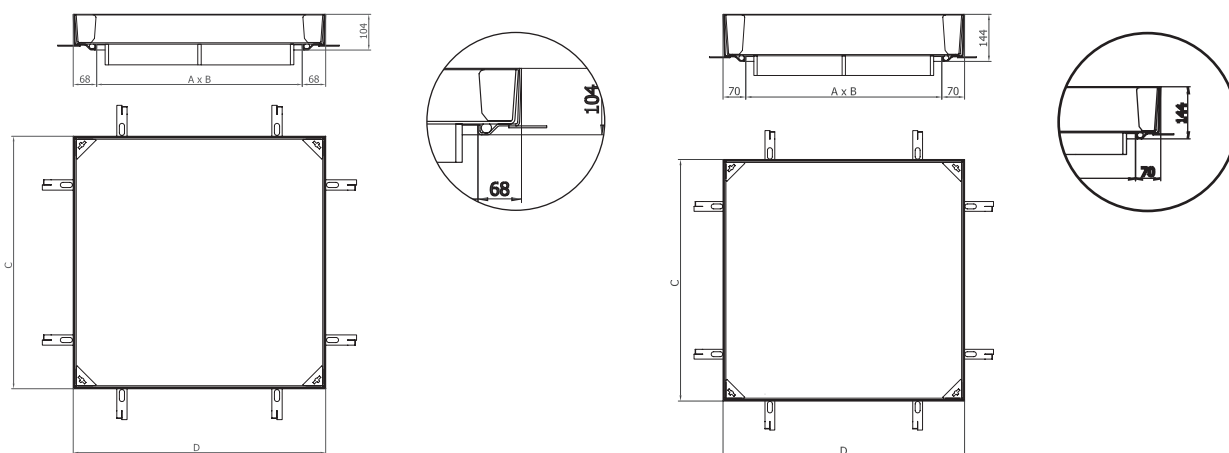


## ACO Access Cover PAVING GS 80

Dimensiuni utile (A x B)	Dimensiuni exterioare (C x D)	Înălțime ramă	Adâncime capac	Clasa de sarcini (EN 124)	Greutate fără umplură beton	Greutate umplură beton aprox.	Cod
[mm]	[mm]	[mm]	[mm]		[kg]	[kg/m <sup>2</sup> ]	
400 x 400	536 x 536	104	80	D400	44.31	32	445638
500 x 500	636 x 636	104	80	D400	61.82	50	445639
600 x 600	736 x 736	104	80	D400	81.84	72	445640
700 x 700	836 x 836	104	80	D400	101.47	98	445641
800 x 800	936 x 936	104	80	D400	135.26	128	445642
900 x 900	1036 x 1036	104	80	D400	157.93	162	445643
1000 x 1000	1136 x 1136	104	80	D400	184.97	200	445644

## ACO Access Cover PAVING GS 120

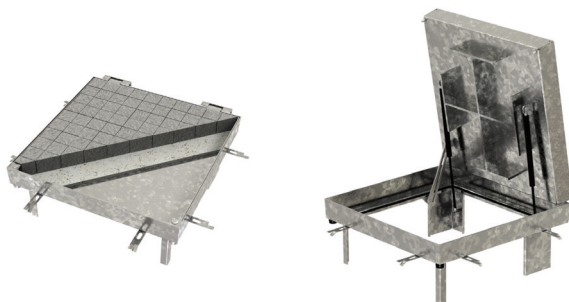
Dimensiuni utile (A x B)	Dimensiuni exterioare (C x D)	Înălțime ramă	Adâncime capac	Clasa de sarcini (EN 124)	Greutate fără umplură beton	Greutate umplură beton aprox.	Cod
[mm]	[mm]	[mm]	[mm]		[kg]	[kg/m <sup>2</sup> ]	
400 x 400	539 x 539	144	120	D400	50.42	48	445645
500 x 500	639 x 639	144	120	D400	69.08	75	445646
600 x 600	739 x 739	144	120	D400	90.19	108	445647
700 x 700	839 x 839	144	120	D400	111.04	147	445648
800 x 800	939 x 939	144	120	D400	145.97	192	445649
900 x 900	1039 x 1039	144	120	D400	169.42	243	445650
1000 x 1000	1139 x 1139	144	120	D400	197.64	300	445651



# Capace de acces ACO PAVING ASSIST GS D400

## Avantaje produs

- Pentru instalare în exteriorul clădirilor, în aplicații cu acces frecvent operat de o singură persoană
- Capace de acces echipate cu un sistem de deschidere asistată cu resort cu gaz
- Resortul cu gaz asigură deschiderea cu ușurință a capacului de către o singură persoană
- Un dispozitiv de siguranță împiedică capacul să se deschidă accidental
- Capacul se fixează de ramă cu două șuruburi
- Produs din oțel galvanizat
- Clasa de sarcini D400
- Trebuie luată în considerare greutatea umpluturii cu beton și pavaj.

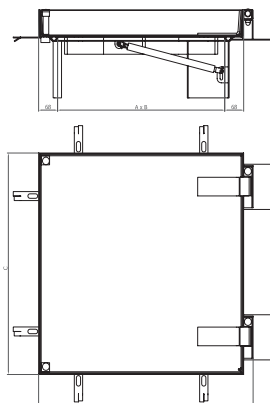


## ACO Access Cover PAVING ASSIST GS 80

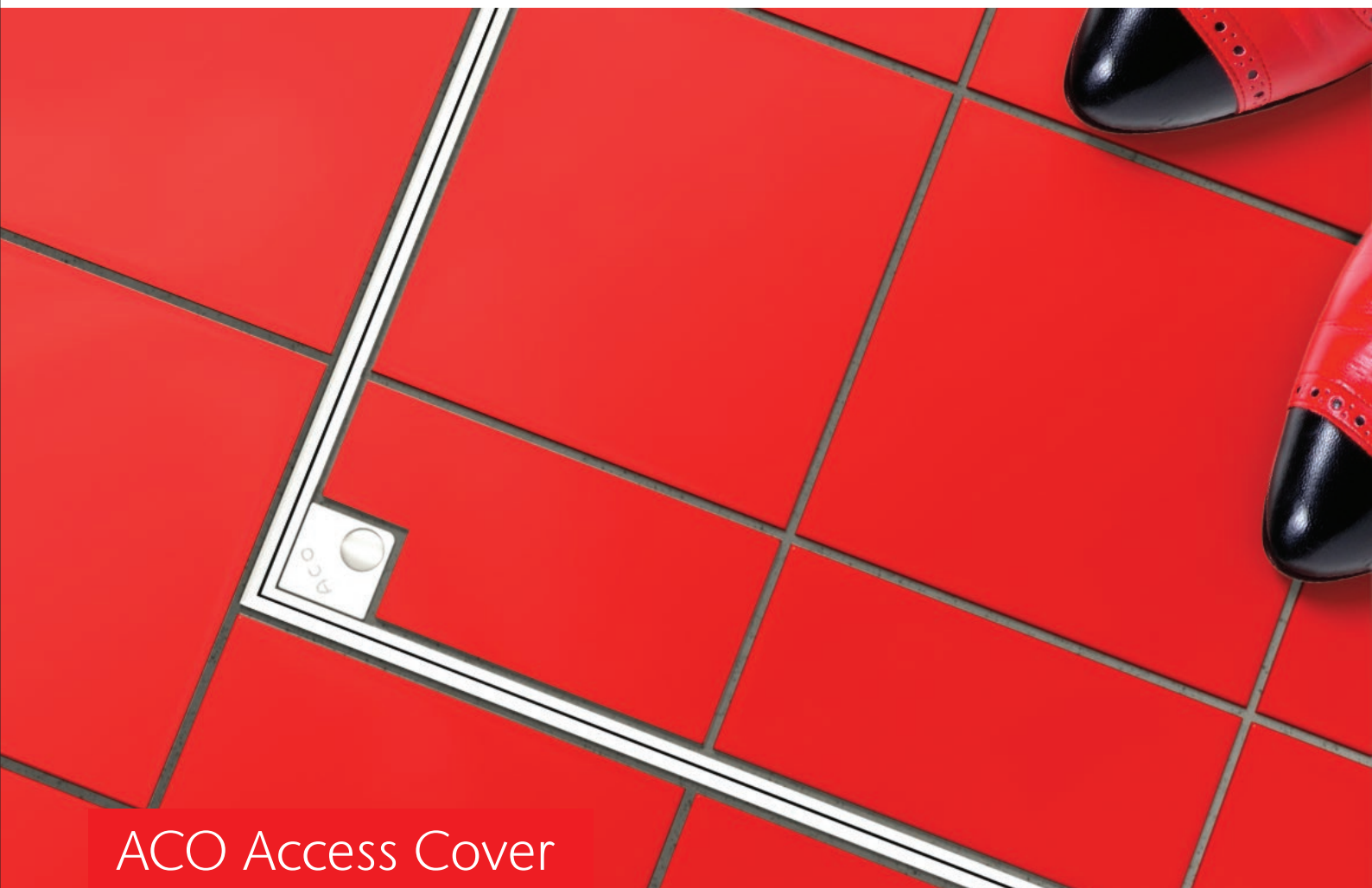
Dimensiuni utile (A x B)	Dimensiuni exterioare (C x D)	Înălțime ramă	Adâncime capac	Clasa de sarcini (EN 124)	Greutate fără umplutură beton	Greutate umplutură beton aprox.	Cod
[mm]	[mm]	[mm]	[mm]		[kg]	[kg/m <sup>2</sup> ]	
400 x 400	536 x 570	104	80	D400	49,87	32	445624
500 x 500	636 x 670	104	80	D400	66,15	50	445625
600 x 600	736 x 770	104	80	D400	87,29	72	445626
700 x 700	836 x 870	104	80	D400	106,75	98	445627
800 x 800	936 x 970	104	80	D400	131,69	128	445628
900 x 900	1036 x 1070	104	80	D400	153,23	162	445629
1000 x 1000	1136 x 1170	104	80	D400	182,58	200	445630

## ACO Access Cover PAVING ASSIST GS 120

Dimensiuni utile (A x B)	Dimensiuni exterioare (C x D)	Înălțime ramă	Adâncime capac	Clasa de sarcini (EN 124)	Greutate fără umplutură beton	Greutate umplutură be- ton aprox.	Cod
[mm]	[mm]	[mm]	[mm]		[kg]	[kg/m <sup>2</sup> ]	
400 x 400	536 x 574	144	120	D400	56,27	48	445631
500 x 500	636 x 674	144	120	D400	76,13	75	445632
600 x 600	736 x 774	144	120	D400	97,68	108	445633
700 x 700	836 x 874	144	120	D400	119,85	147	445634
800 x 800	936 x 974	144	120	D400	144,23	192	445635
900 x 900	1036 x 1074	144	120	D400	169,61	243	445636
1000 x 1000	1136 x 1174	144	120	D400	195,85	300	445637







## ACO Access Cover UNIFACE

### Informații despre produs

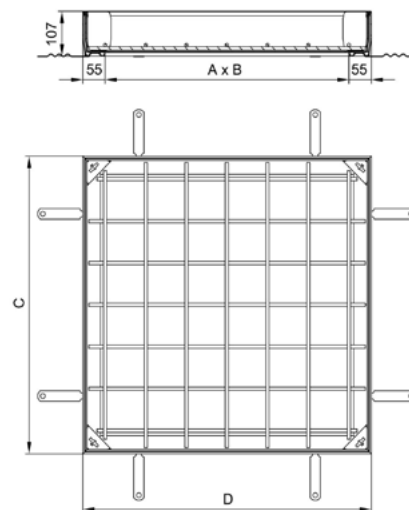
Se instalează în interiorul clădirilor sau în imediata apropiere a acestora. Pentru a avea clasa de sarcini corespunzătoare, capacul trebuie umplut cu beton conform instrucțiunilor de montaj.

- Conform SR EC 1253-4
- Sistem de prindere în șuruburi pentru siguranță
- Rezistente la coroziune
- Instalare ușoară și sigură - ramele profilate și ancorele de fixare asigură o fixare bună în patul de beton
- Aspect discret după instalare
- Perfect etanșe, nu permit pătrunderea apei sau a mirosului

# ACO Access Cover UNIFACE DEEP 35

## Avantaje produs

- Capac de acces cu garnitură dublă de etanșare
- Fabricat din oțel zincat sau oțel inoxidabil
- Rezistent la coroziune
- Se integrează discret în finisaj
- Clasă de sarcini B125
- Posibilitate de umplere cu pavaj de 35 mm (adeziv inclus)
- Demontare și asamblare ușoară
- Testat cu spațiu pentru plăci de 15 mm
- **UltraSTEEL®** - material inovativ din care sunt fabricate capacele din oțel galvanizat. Oferă rezistență, stabilitate și rigiditate produsului. Greutatea capacelor este redusă semnificativ
- Testat și certificat conform SR EN 12



**GS** - oțel galvanizat (1.0037)

**SS** - oțel inoxidabil pasivat (1.4301)

**NOU**

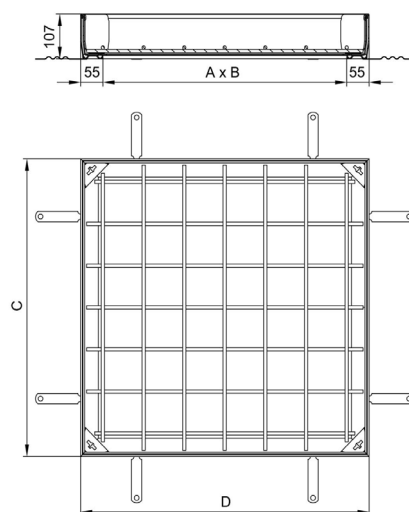
Adâncime capac	Dimensiuni utile	Dimensiuni exterioare	Înălțime ramă	Spațiu pentru finisaj pardoseală	Greutate fără umplutură beton	Cod GS	Cod SS
[mm]	A x B [mm]	C x D [mm]	[mm]	[mm]	[kg]	(1.0037)	(1.4301)
95	300 x 300	410 x 410	107	35	11,5	445846	445847
	400 x 400	510 x 510			14,9	445850	445851
	500 x 500	610 x 610			18,8	445854	445855
	600 x 600	710 x 710			22,9	445858	445859
	700 x 700	810 x 810			29,4	445862	445863
	800 x 800	910 x 910			34,7	445866	445867
	900 x 900	1010 x 1010			40,5	445870	445871
	1000 x 1000	1110 x 1110			46,6	445874	445875
	1000 x 600	710 x 1110			33,9	445878	445879
1000 x 800	910 x 1110	40,3	445882	445883			

### Clasă de sarcini: B125

# ACO Access Cover UNIFACE DEEP 65

## Avantaje produs

- Capac de acces cu garnitură dublă de etanșare
- Fabricat din oțel zincat sau oțel inoxidabil
- Rezistent la coroziune
- Se integrează discret în finisaj
- Clasă de sarcini B125
- Posibilitate de umplere cu pavaj de 65 mm (adeziv inclus)
- Demontare și asamblare ușoară
- Testat cu spațiu pentru plăci de 15 mm
- **UltraSTEEL®** - material inovativ din care sunt fabricate capacele din oțel galvanizat. Oferă rezistență, stabilitate și rigiditate produsului. Greutatea capacelor este redusă semnificativ
- Testat și certificat conform SR EN 12



**GS** - oțel galvanizat (1.0037)

**SS** - oțel inoxidabil pasivat (1.4301)

**NOU**

Adâncime capac	Dimensiuni utile	Dimensiuni exterioare	Înălțime ramă	Spațiu pentru finisaj pardoseală	Greutate fără umplură beton	Cod GS	Cod SS
[mm]	A x B	C x D	[mm]	[mm]	[kg]	(1.0037)	(1.4301)

### Clasă de sarcini: B125

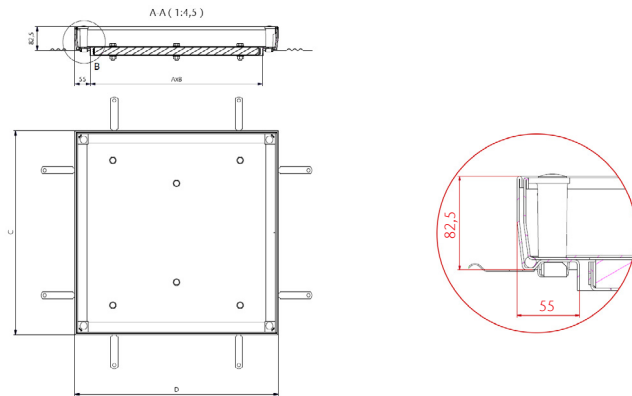
125	300 x 300	410 x 410	137	65	13,3	445886	445887
	400 x 400	510 x 510			17,2	445890	445891
	500 x 500	610 x 610			21,3	445894	445895
	600 x 600	710 x 710			25,8	445898	445899
	700 x 700	810 x 810			32,7	445902	445903
	800 x 800	910 x 910			38,4	445906	445907
	900 x 900	1010 x 1010			44,6	445910	445911
	1000 x 1000	1110 x 1110			51,1	445914	445915
	600 x 1000	710 x 1110			37,6	445918	445919
800 x 1000	910 x 1110	44,4	445922	445923			



## ACO Access Cover UNIFACE GS/FR

### Informații despre produs

- Clase de rezistență la foc EI120, EI1120, EI2120 (testate în conformitate cu EN 1634-1 + A1, EN 1363-1, ČSN 73 0810) asigurate cu un echipament rezistent la foc
- Capacele sunt echipate cu o singură garnitură de etanșare. Etanșeitatea la apă și mirosuri nu este evaluată.
- Clasă de încărcare până la N250
- Design precis și sigur
- Instalare ușoară, datorită ramelor profilate și a ancorelor de fixare în beton
- Umplutura capacului se face cu beton, clasa C35/5=45



### Informații pentru comandă

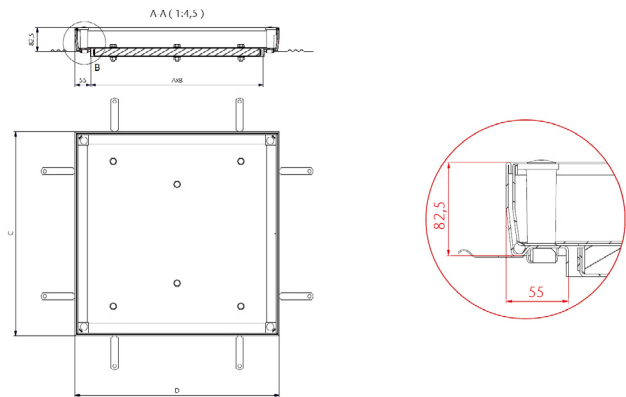
Dimensiuni utile (A x B)	Dimensiuni exterioare (C x D)	Înălțime ramă	Adâncime capac	Spațiu finisaj pardoseală	Clasă de sarcini (EN 1253)	Greutate	EI	Cod
[mm]	[mm]	[mm]	[mm]	[mm]		[kg]		
300 x 300	410 x 410	82,5	70	15	N250	10,9	EI120	447879
400 x 400	510 x 510	82,5	70	15	N250	14,9	EI120	447880
400 x 600	510 x 710	82,5	70	15	N250	19,3	EI120	447881
450 x 450	560 x 560	82,5	70	15	M125	17,4	EI120	447882
500 x 500	610 x 610	82,5	70	15	M125	19,6	EI120	447883
600 x 600	710 x 710	82,5	70	15	M125	25,2	EI120	447884
450 x 450	560 x 560	82,5	110	15	N250	17,6	EI120	447893
500 x 500	610 x 610	82,5	110	15	N250	19,8	EI120	447894
600 x 600	710 x 710	82,5	110	15	N250	25,4	EI120	447895



## ACO Access Cover UNIFACE SS/FR

### Informații despre produs

- Clase de rezistență la foc EI120, EI1120, EI2120 (testate în conformitate cu EN 1634-1 + A1, EN 1363-1, ČSN 73 0810) asigurate cu un echipament rezistent la foc
- Capacele sunt echipate cu o singură garnitură de etanșare. Etanșeitatea la apă și mirosuri nu este evaluată.
- Clasă de încărcare până la N250
- Design precis și sigur
- Instalare ușoară, datorită ramelor profilate și a ancorelor de fixare în beton
- Umplutura capacului se face cu beton, clasa C35/5=45



### Informații pentru comandă

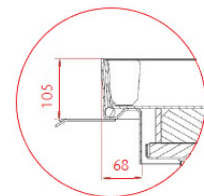
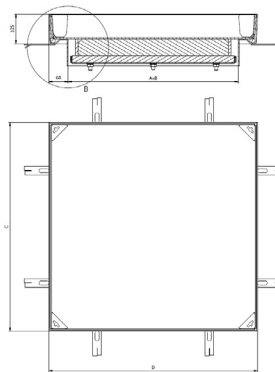
Dimensiuni utile (A x B)	Dimensiuni exterioare (C x D)	Înălțime ramă [mm]	Adâncime capac [mm]	Spațiu finisaj pardoseală [mm]	Clasă de sarcini (EN 1253)	Greutate [kg]	EI	Cod
300 x 300	410 x 410	82,5	70	15	N250	10,9	EI120	447908
400 x 400	510 x 510	82,5	70	15	N250	14,9	EI120	447909
400 x 600	510 x 710	82,5	70	15	N250	19,3	EI120	447910
450 x 450	560 x 560	82,5	70	15	M125	17,4	EI120	447911
500 x 500	610 x 610	82,5	70	15	M125	19,6	EI120	447912
600 x 600	710 x 710	82,5	70	15	M125	25,2	EI120	447913
600 x 800	710 x 910	82,5	70	15	M125	33,2	EI120	447914
600 x 1000	710 x 1110	82,5	70	15	M125	39,7	EI120	447915
635 x 635	745 x 745	82,5	70	15	L15	29,2	EI120	447917
700 x 700	810 x 810	82,5	70	15	L15	33,6	EI120	447918
800 x 800	910 x 910	82,5	70	15	L15	41,3	EI120	447919
800 x 1000	910 x 1110	82,5	70	15	L15	49,4	EI120	447920
1000 x 1000	1110 x 1110	82,5	70	15	L15	59,1	EI120	447921
450 x 450	560 x 560	82,5	110	15	N250	17,6	EI120	447922
500 x 500	610 x 610	82,5	110	15	N250	19,8	EI120	447923
600 x 600	710 x 710	82,5	110	15	N250	25,4	EI120	447924
600 x 800	710 x 910	82,5	110	15	N250	33,9	EI120	447925
600 x 1000	710 x 1110	82,5	110	15	N250	40,9	EI120	447926
635 x 635	745 x 745	82,5	110	15	M125	29,3	EI120	447927
700 x 700	810 x 810	82,5	110	15	M125	34,1	EI120	447928
800 x 800	910 x 910	82,5	110	15	M125	42	EI120	447929
800 x 1000	910 x 1110	82,5	110	15	M125	47,2	EI120	447930
1000 x 1000	1110 x 1110	82,5	110	15	M125	60,1	EI120	447931
635 x 635	745 x 745	82,5	140	15	N250	30,3	EI120	447932
700 x 700	810 x 810	82,5	140	15	N250	35,1	EI120	447933
800 x 800	910 x 910	82,5	140	15	N250	43	EI120	447934
800 x 1000	910 x 1110	82,5	140	15	N250	43,3	EI120	447935
1000 x 1000	1110 x 1110	82,5	140	15	N250	61,1	EI120	447936



## ACO Access Cover PAVING GS 80/FR

### Informații despre produs

- Clase de rezistență la foc EI120, EI145, EI245 (testate în conformitate cu EN 1634-1 + A1, EN 1363-1, ČSN 73 0810) asigurate cu un echipament rezistent la foc
- Testate și certificate în conformitate cu EN 124
- Capacele sunt echipate cu o garnitură de etanșare
- Instalare ușoară și sigură
- Capacul de fixează de ramă cu două șuruburi



### Informații pentru comandă

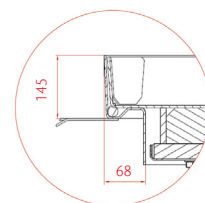
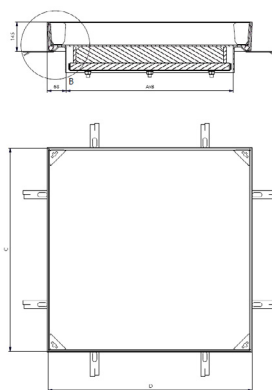
Deschidere utilă (A x B)	Dimensiuni exterioare (C x D)	Înălțime ramă	Adâncime capac	Clasă de sarcini (EN 124)	Greutate	EI	Cod
[mm]	[mm]	[mm]	[mm]		[kg]		
400 x 400	536 x 536	104	80	A15	24,6	EI45	447992
500 x 500	636 x 636	104	80	A15	31,5	EI45	447993
600 x 600	736 x 736	104	80	A15	32,2	EI45	447994
400 x 600	536 x 736	104	80	A15	40,5	EI45	447995
400 x 400	536 x 536	104	80	B125	33,9	EI45	448003
500 x 500	636 x 636	104	80	B125	43,1	EI45	448004
600 x 600	736 x 736	104	80	B125	53,0	EI45	448005
400 x 600	536 x 736	104	80	B125	42,5	EI45	448010
400 x 400	536 x 536	104	80	C250	48,7	EI45	448013
500 x 500	636 x 636	104	80	C250	65,0	EI45	448014
600 x 600	736 x 736	104	80	C250	78,4	EI45	448015
400 x 600	536 x 736	104	80	C250	62,2	EI45	448020
400 x 400	536 x 536	104	80	D400	47,3	EI45	448022
500 x 500	636 x 636	104	80	D400	66,6	EI45	448023
600 x 600	736 x 736	104	80	D400	88,9	EI45	448024



## ACO Access Cover PAVING GS 120/FR

### Informații despre produs

- Clase de rezistență la foc EI120, EI145, EI<sub>2</sub>45 (testate în conformitate cu EN 1634-1 + A1, EN 1363-1, ČSN 73 0810) asigurate cu un echipament rezistent la foc
- Testate și certificate în conformitate cu EN 124
- Capacele sunt echipate cu o garnitură de etanșare
- Instalare ușoară și sigură
- Capacul se fixează de ramă cu două șuruburi



### Informații pentru comandă

Deschidere utilă (A x B)	Dimensiuni exterioare (C x D)	Înălțime ramă [mm]	Adâncime capac [mm]	Clasă de sarcini (EN 124)	Greutate [kg]	EI	Cod
400 x 400	539 x 539	144	120	B125	38,7	EI45	448030
500 x 500	639 x 639	144	120	B125	48,8	EI45	448031
600 x 600	739 x 739	144	120	B125	59,5	EI45	448032
400 x 400	539 x 539	144	120	C250	54,1	EI45	448038
500 x 500	639 x 639	144	120	C250	71,3	EI45	448039
600 x 600	739 x 739	144	120	C250	85,7	EI45	448040
400 x 600	539 x 739	144	120	B125	48,2	EI45	448045
400 x 600	539 x 739	144	120	C250	68,7	EI45	448047
400 x 400	539 x 539	144	120	D400	53,4	EI45	448049
500 x 500	639 x 639	144	120	D400	73,9	EI45	448050
600 x 600	739 x 739	144	120	D400	97,3	EI45	448051

# Amortizor cu gaz - piese de schimb

Amortizorul cu gaz asigură deschiderea cu ușurință a capacului de către o singură persoană.

## PAVING ASSIST GS80

Cod capac	Cod GS (1.0037)
414504	414569
414505	414570
414506	414571
414507	414572
414508	414573
414509	414574
414510	414575
414512	414576
414513	414577
414514	414578
414515	414579
414516	414580
414517	414581
414518	414582
414520	414583
414521	414584
414522	414585
414523	414586
414524	414587
414525	414588
414526	414589
445624	414583
445625	414584
445626	414585
445627	414586
445628	414587
445629	446316
445630	446317

## PAVING ASSIST GS120

Cod capac	Cod GS (1.0037)
445631	446691
445632	446692
445633	446693
445634	446694
445635	446695
445636	446696
445637	446697

## SOLID ASSIST GS/SS

Cod capac	Cod GS (1.0037)	Cod SS (1.4301)
415205	445520	
415206	445521	
415207	445522	
415208	445523	
415209	445524	
415210	445525	
415211	445526	
415212	445527	
415213	445528	
415214	445529	
415215	445530	
415216	445531	
415217		445532
415218		445533
415219		445534
415220		445535
415221		445536
415222		445537
415223		445538
415224		445539
415225		445540
415226		445541
415227		445542
415228		445543
445721	446486	
445723	446488	
445725	446490	
445727	446492	
445730	446495	
445732	446497	
445734	446499	
445736	446501	
445738	446503	
445740	446505	
445742	446507	
445744	446509	
445722		446487
445724		446489
445726		446491
445728		446493
445729		446494
445731		446496

## SOLID ASSIST GS/SS

Cod capac	Cod GS (1.0037)	Cod SS (1.4301)
445733		446498
445735		446500
445737		446502
445739		446504
445741		446506
445743		446508

## UNIFACE ASSIST GS/SS

Cod capac	Cod GS (1.0037)	Cod SS (1.4301)
406537	409844	
406538	409845	
406539	409846	
406540	409847	
406541	409848	
406542	409849	
406543	409850	
406544	409851	
408713	409853	
414951	414997	
406529		409836
406530		409837
406531		409838
406532		409839
406533		409840
406534		409841
406535		409842
406536		409843
408712		409852
414950		414996
445684	446140	
445686	446142	
445688	446144	
445690	446146	
445692	446148	
445694	446150	
445754	446152	
445685		446141
445687		446143
445689		446145
445691		446147
445693		446149
445695		446151
445755		446153





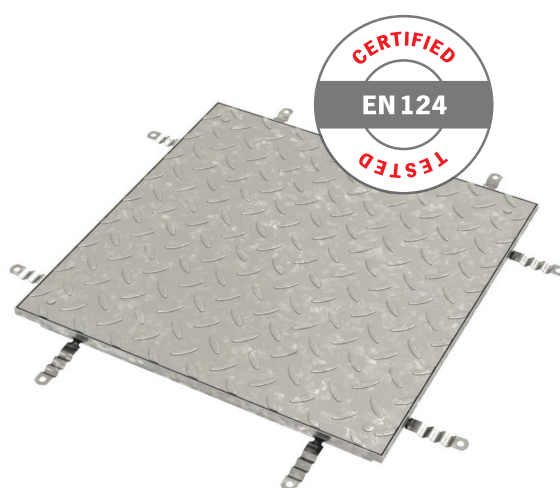


## ACO Access Cover SOLID

### Informații despre produs

Capacele de acces ACO Access Cover SOLID pot fi utilizate în interiorul clădirilor sau în aplicații industriale unde este nevoie de un capac simplu și ușor. Produse fabricate din materiale rezistente la coroziune - oțel inoxidabil de grad 304, oțel galvanizat sau aluminiu.

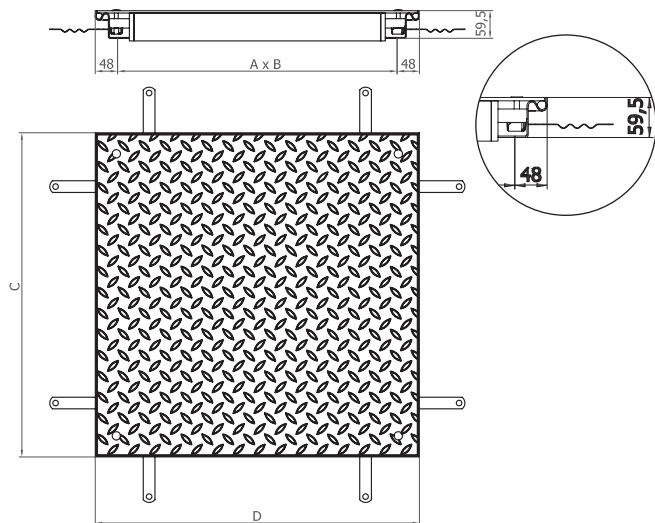
- Nu este necesară umplutura de beton
- Întreaga gamă de capace SOLID este testată și certificată în conformitate cu SR EN 124
- Capacele sunt etanșe, echipate cu o garnitură de cauciuc care nu permite pătrunderea apei sau a mirosului
- Prevăzute cu sistem de închidere în șuruburi
- Rezistente la coroziune
- Montaj ușor și sigur
- Fără riscuri - clasa de sarcini garantată conform standardului
- Durabile



# ACO Access Cover SOLID GS/SS

## Avantaje produs

- Clasa de sarcini B125 - pentru a garanta clasa de sarcini, capacul este ranforsat în partea inferioară
- Din oțel galvanizat ( $\geq 60 \mu\text{m}$  de zinc) sau oțel inoxidabil pasivat
- Greutate 30 kg (600x600, B125)
- Înălțime ramă 59,5



Înălțime ramă [mm]	Dimensiuni utile		Dimensiuni exterioare	Greutate [kg]	Cod GS	Cod SS
	A x B [mm]	C x D [mm]	C x D [mm]		oțel galvanizat (1.0037)	oțel inoxidabil (1.4301)

### Clasă de sarcini: A 15

59,5	300 x 300	396 x 396	11,2	403868	403860
	400 x 600	496 x 696	20,6	403871	403863
	450 x 450	546 x 546	18,7	403869	403861
	500 x 500	596 x 596	20,8	403870	403862
	600 x 600	696 x 696	26,9	403912	403909
	600 x 800	696 x 896	36,1	403873	403865
	600 x 1000	696 x 1096	42,8	403874	403866
	635 x 635	731 x 731	32	403872	403864
	800 x 800	896 x 896	44,3	403913	403910
	800 x 1000	896 x 1096	52,8	403875	403867
1000 x 1000	1096 x 1096	62,4	403914	403911	

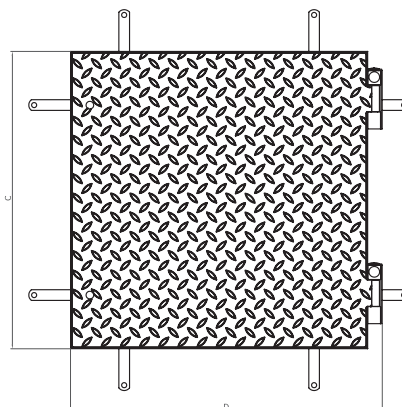
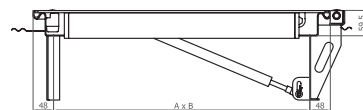
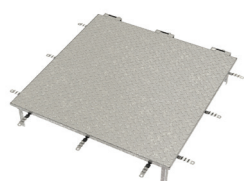
### Clasă de sarcini: B 125

59,5	300 x 300	396 x 396	14,9	403898	403887
	400 x 600	496 x 696	28,2	403901	403890
	450 x 450	546 x 546	25,5	403899	403888
	500 x 500	596 x 596	28,5	403900	403889
	600 x 600	696 x 696	35,5	403902	403891
	600 x 800	696 x 896	50,2	403904	403893
	600 x 1000	696 x 1096	57,9	403906	403895
	635 x 635	731 x 731	45,6	403903	403892
	800 x 800	896 x 896	64,5	403905	403894
	800 x 1000	896 x 1096	73,7	403907	403896
1000 x 1000	1096 x 1096	84,6	403908	403897	

# ACO Access Cover SOLID ASSIST GS/SS

## Avantaje produs

- Pentru instalare în interiorul clădirilor, unde este nevoie de un acces ușor și rapid
- Capace de acces echipate cu un sistem de deschidere asistată cu amortizor cu gaz
- Amortizorul cu gaz asigură deschiderea cu ușurință a capacului de către o singură persoană
- Un dispozitiv de siguranță împiedică capacul să se închidă accidental

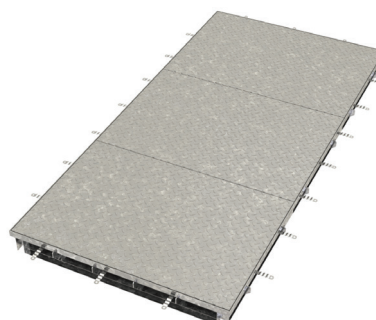


Înălțime ramă [mm]	Dimensiuni utile	Dimensiuni exterioare	Greutate [kg]	Cod GS	Cod SS
	A x B [mm]	C x D [mm]		oțel galvanizat (1.0037)	oțel inoxidabil (1.4301)
<b>Clasă de sarcini: A 15</b>					
59,5	500 x 500	630 x 596	25,50	415205	415217
	600 x 600	730 x 696	31,70	415206	415218
	700 x 700	830 x 796	44,50	415207	415219
	800 x 800	930 x 896	49,40	415208	415220
	900 x 900	1030 x 996	56,10	415209	415221
	1000 x 1000	1130 x 1096	69,00	415210	415222
<b>Clasă de sarcini: B 125</b>					
59,5	500 x 500	630 x 596	32,81	415211	415223
	600 x 600	730 x 696	69,60	415212	415224
	700 x 700	830 x 796	53,40	415213	415225
	800 x 800	930 x 896	68,50	415214	415226
	900 x 900	1030 x 996	76,60	415215	415227
	1000 x 1000	1130 x 1096	90,60	415216	415228

## ACO Access Cover SOLID MULTI GS/SS

### Avantaje produs

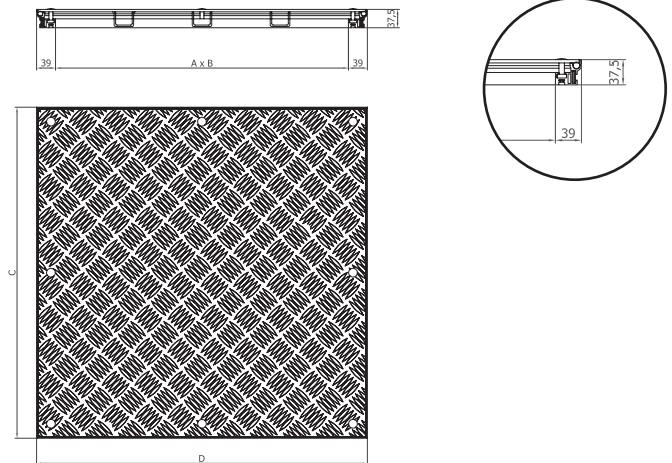
- Pentru instalare în interiorul clădirilor
- Sistem compus din mai multe elemente pentru căile de acces supradimensionate unde este nevoie de o suprafață mare de acces
- Bara de suport detașabilă permite folosirea întregii suprafețe de deschidere
- Lățime maximă utilă 1000 mm
- Clasă de sarcini până la C250



# ACO Access Cover SOLID AL

## Avantaje produs

- Pentru instalare în interiorul clădirilor, unde este nevoie de un acces ușor și rapid
- Produs realizat din aliaj de aluminiu (AL)
- Partea superioară a capacului este protejată de o placă de aluminiu cu suprafață antiderapantă de 5 mm grosime
- Capacul se fixează în ramă cu șuruburi
- Greutate de 10 kg (600x600 mm, A15)
- Înălțime ramă 37,5 mm
- Suprafață utilă maximă 1000x1000 mm



Înălțime ramă	Dimensiuni utile	Dimensiuni exterioare	Greutate	Cod
[mm]	A x B [mm]	C x D [mm]	[kg]	
<b>Clasă de sarcini: K3</b>				
37,5	200 x 200	278 x 278	2,75	415200
	300 x 300	378 x 378	4,01	415201
	400 x 400	478 x 478	5,54	415202
	500 x 500	578 x 578	7,65	415203
	600 x 600	678 x 678	9,73	415204
<b>Clasă de sarcini: A 15</b>				
37,5	200 x 200	278 x 278	3,05	408981
	300 x 300	378 x 378	4,45	408982
	400 x 400	478 x 478	6,15	408983
	400 x 600	478 x 678	8,20	408986
	450 x 450	528 x 528	7,05	408984
	500 x 500	578 x 578	8,35	408985
	600 x 600	678 x 678	11,05	408987
	600 x 800	678 x 878	13,70	408989
	600 x 1000	678 x 1078	15,90	408992
	700 x 700	778 x 778	13,60	408988
	800 x 800	878 x 878	17,00	408990
	800 x 1000	878 x 1078	19,75	408993
	900 x 900	978 x 978	20,15	408991
1000 x 1000	1078 x 1078	24,65	408994	

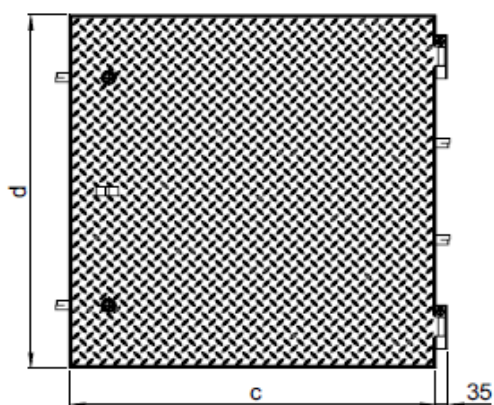
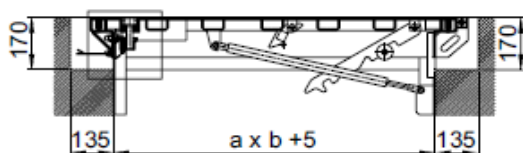
# ACO Access Cover Servokat GD

## Avantaje produs

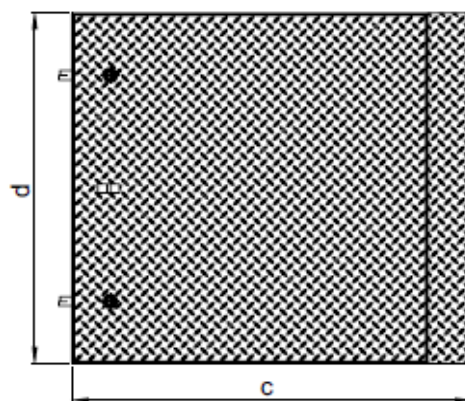
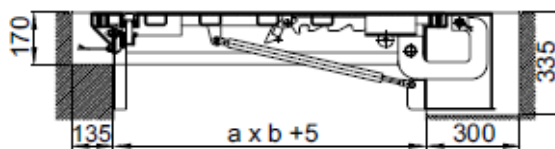
- Capac etanș, asigură accesul în spațiile tehnice din aplicațiile industriale
- Clasă de sarcini până la D400, conform EN 124
- Echipat standard cu sistem de asistență la ridicare
- Finisajul capacului este antiderapant, rezistent la coroziune
- Fabricat din oțel zincat sau din oțel inoxidabil

- Capace de acces în conformitate cu EN 124
- Opțional, poate fi echipat cu sistem de deblocare rapidă pentru ieșiri de urgență
- Sistem de deschidere disponibil în două variante: standard (acționare din exterior) sau pentru evacuare de urgență (acționare din interior)

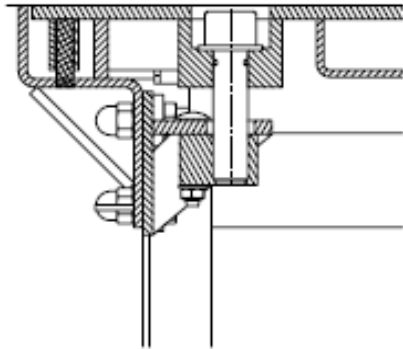
### Ramă și capac din oțel zincat



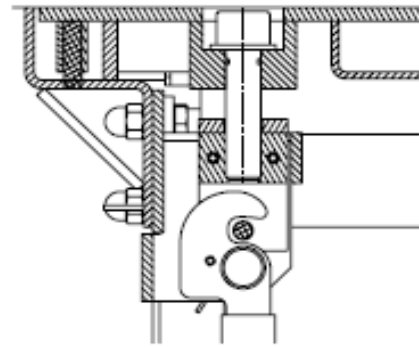
### Ramă și capac din oțel inoxidabil



Sistem de deschidere standard  
(acționare din exterior)



Sistem de deschidere de urgență  
(acționare din interior)



### Informații pentru comandă

Dimensiuni utile (A x B)		Dimensiuni exterioare (C x D)		Înălțime ramă [mm]	Număr puncte de blocare	Greutate [kg]	Cod	
[mm]	[mm]	[mm]	[mm]				deschidere standard	deschidere de urgență
<b>Clasă de sarcini B 125 - oțel zincat</b>								
600	600	744	744	170	1	100	58447	58606
	800	744	944	170	2	120	59923	60162
700	700	844	844	170	1	120	59231	59232
	1400	844	1544	170	2	200	59400	60163
800	800	944	944	170	2	150	58448	58607
	1000	944	1144	170	2	170	59570	60164
1000	1000	1144	1144	170	2	200	58449	59924
	1500	1144	1644	170	2	270	60161	60165
	2000	1144	2144	170	3	340	58751	60166
1200	1200	1344	1344	170	2	260	58450	60167
1500	1500	1644	1644	170	2	350	685254	60168
<b>Clasă de sarcini B 125 - oțel inoxidabil</b>								
600	600	889	744	335	1	120	59298	59301
	800	889	944	335	2	140	59925	60395
700	700	989	844	335	1	140	59929	59302
	1400	989	1544	335	2	220	60393	60396
800	800	1089	1144	335	2	170	58451	59303
	1000	1089	1144	335	2	190	60394	60396
1000	1000	1289	1144	335	2	220	58452	59304
	1500	1289	1644	335	2	290	60169	58608
	2000	1289	2144	335	3	380	59550	60398
1200	1200	1489	1344	335	2	280	59300	60399
1500	1500	1789	1644	335	2	380	59551	60400

# ACO Access Cover Servokat GD

## Avantaje produs

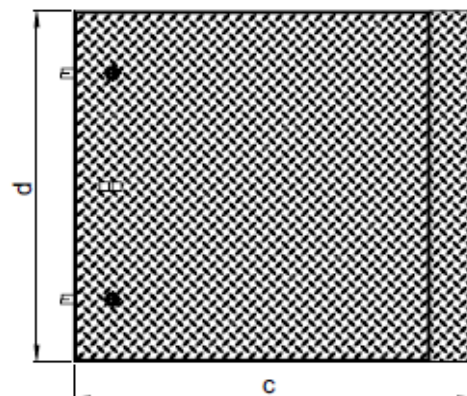
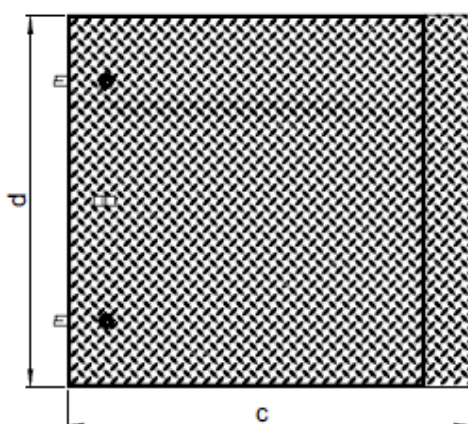
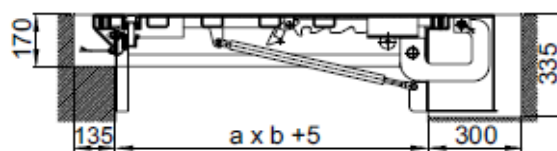
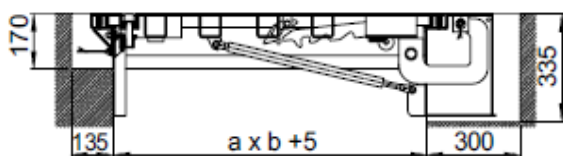
- Capac etanș, asigură accesul în spațiile tehnice din aplicațiile industriale
- Clasă de sarcini până la D400, conform EN 124
- Echipat standard cu sistem de asistență la ridicare
- Finisajul capacului este antiderapant, rezistent la coroziune
- Fabricat din oțel zincat sau din oțel inoxidabil

- Capace de acces în conformitate cu EN 124
- Opțional, poate fi echipat cu sistem de deblocare rapidă pentru ieșiri de urgență
- Sistem de deschidere disponibil în două variante: standard (acționare din exterior) sau pentru evacuare de urgență (acționare din interior)

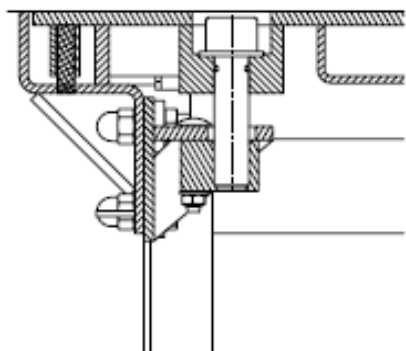
Ramă și capac din oțel zincat



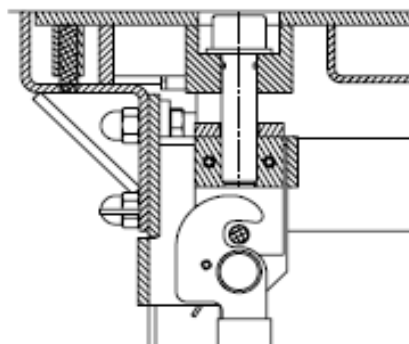
Ramă și capac din oțel inoxidabil



Sistem de deschidere standard  
(acționare din exterior)



Sistem de deschidere de urgență  
(acționare din interior)



### Informații pentru comandă

Dimensiuni utile (A x B)		Dimensiuni exterioare (C x D)		Înălțime ramă	Număr puncte de blocare	Greutate	Cod	
[mm]	[mm]	[mm]	[mm]				[mm]	[kg]
<b>Clasă de sarcini D 400 - oțel zincat</b>								
600	600	744	744	335	1	130	59934	60936
	800	744	944	335	2	150	59935	60937
700	700	844	844	335	1	150	59936	60938
	1400	844	1544	335	2	250	60546	60939
800	800	944	944	335	2	180	58453	58904
	1000	944	1144	335	2	200	59937	59554
1000	1000	1144	1144	335	2	240	58454	58711
	1500	1144	1644	335	2	320	58455	59305
	2000	1144	2144	335	3	420	58905	60940
1200	1200	1344	1344	335	2	310	59493	60941
1500	1500	1644	1644	335	2	430	58712	60942

### Clasă de sarcini D 400 - oțel inoxidabil

600	600	889	744	335	1	130	59938	60457
	800	889	944	335	2	150	60456	60458
700	700	989	844	335	1	150	59870	60460
	1400	989	1544	335	2	250	60459	60461
800	800	1089	1144	335	2	180	58611	58713
	1000	1089	1144	335	2	200	58612	60462
1000	1000	1289	1144	335	2	240	58456	59939
	1500	1289	1644	335	2	320	60463	60464
	2000	1289	2144	335	3	420	59155	60465
1200	1200	1489	1344	335	2	310	59940	60466
1500	1500	1789	1644	335	2	440	59519	59520