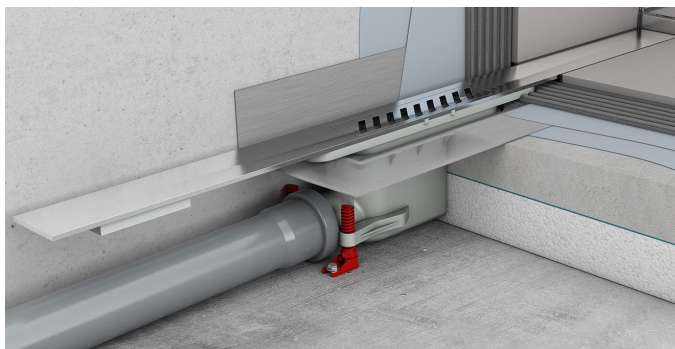


# ACO ShowerDrain S+

## Avantaje produs

- Sistem modular format din corp de rigolă superior din inox și corp inferior din plastic, cu flanșă
- Corpul superior al rigolei de duș este alcătuit dintr-un profil din oțel inoxidabil cu lăgime ajustabilă, echipat cu grătar de acces, sită pentru reținerea părului și element de ajustare a înălțimii de montaj
- Lungimea profilului poate fi scurtată cu max. 40 mm in situ de la fiecare capăt al rigolei
- Corpul inferior are descărcare orizontală, gardă hidraulică detașabilă și flanșă de impregnare din material textil



## Informații produs

- Debite conform EN 1253-1:
  - Gardă hidraulică de 50 mm:
    - 0,5 l/s cu 10 mm înălțime de acumulare
    - 0,6 l/s cu 20 mm înălțime de acumulare
  - Gardă hidraulică de 30 mm:
    - 0,4 l/s cu 10 mm înălțime de acumulare
    - 0,5 l/s cu 20 mm înălțime de acumulare
- Conexiune descărcare: compatibilă cu toate tipurile de sisteme de conducte de tip "push fit"
- Descărcare orizontală DN50
- Corp superior de rigolă cu grătar tip fantă și sită pentru reținerea părului și
- Corp inferior din plastic cu capac de protecție în timpul instalării, accesoriu pentru protecție fonică, suportți de ajustare a înălțimii și elemente de fixare
- Posibilitate de ajustare a înălțimii: 90 mm
- Accesorii suplimentare: ACO ShowerStep

30



Corp superior rigolă  
cu finisaj electrolitic



Corp superior rigolă  
cu finisaj electrolitic negru



Corp inferior rigolă  
cu gardă hidraulică 50 mm



Corp inferior rigolă  
cu gardă hidraulică 30 mm

Informații pentru comandă

**Rigolă de duș ShowerDrain S+**

	<b>L1</b> [mm]	<b>B</b> [mm]	<b>Greutate</b> kg	<b>Cod</b>
	800	55	1,70	9010.51.01
	900	55	1,90	9010.51.02
	1000	55	2,10	9010.51.03
	1200	55	2,50	9010.51.04

**Corp superior ACO ShowerDrain S+ cu grătar Plate**

	800	55	1,70	9010.51.11
	900	55	1,90	9010.51.12
	1000	55	2,10	9010.51.13
	1200	55	2,50	9010.51.14


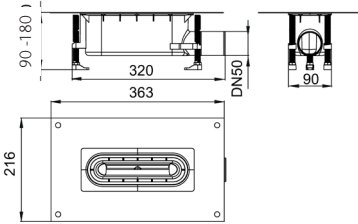

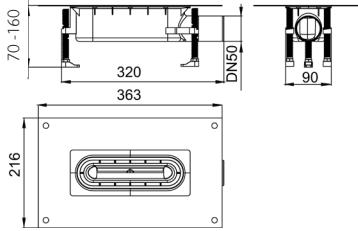
**Corp superior ACO ShowerDrain S+ negru, cu grătar Stripes**

	800	55	1,70	9010.51.41
	900	55	1,90	9010.51.42
	1000	55	2,10	9010.51.43
	1200	55	2,50	9010.51.44

**Corp superior ACO ShowerDrain S+ negru, cu grătar Plate**

	800	55	1,70	9010.51.51
	900	55	1,90	9010.51.52
	1000	55	2,10	9010.51.53
	1200	55	2,50	9010.51.54

**Corp inferior ACO ShowerDrain S+**

		Descriere	Cod
		<ul style="list-style-type: none"> <li>■ Descărcare DN 50</li> <li>■ Gardă hidrolică 50 mm (conform EN 1253-1)</li> <li>■ Înălțime instalare: 90 – 180 mm până la nivelul șapei</li> </ul>	9010.51.20
		<ul style="list-style-type: none"> <li>■ Descărcare DN 50</li> <li>■ Gardă hidrolică 30 mm</li> <li>■ Înălțime instalare: 70 – 160 mm până la nivelul șapei</li> </ul>	9010.51.21

