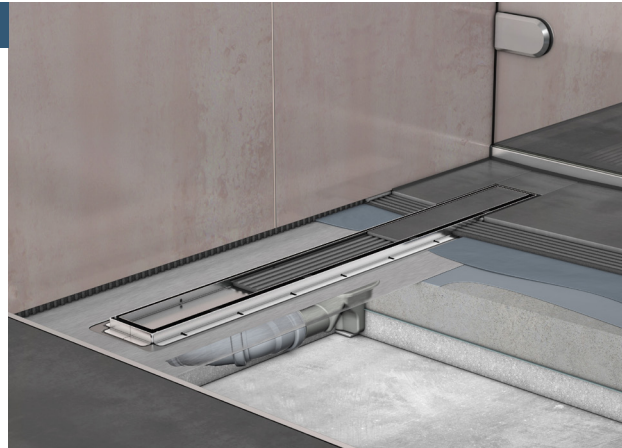


ACO ShowerDrain M+

Avantaje produs

- Orificii drenante, care pot fi obturate opțional
- Flanșă perimetrală textilă, montată încă din fabrică (conform cu W3-I, DIN18534)
- Respectă toate cerințele de izolare fonică (SSt I-III până la VDI 4100)
- Suprafețe cu finisaj electrolitic
- Corpul gurii de scurgere se poate roti la 360°

W3-I

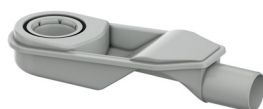


Informații produs

- Material: Oțel inoxidabil
- Clasă de sarcini: K3
- Lățime utilă: 80 mm
- Debite cu gardă hidrolică de 50 mm:
 - 0,4 l/s cu 10 mm înălțime de acumulate
 - 0,46 l/s cu 20 mm înălțime de acumulare (DIN EN 1253-1)
- Conexiune descărcare: compatibilă cu toate tipurile de sisteme de conexiuni conducte
- Descărcare: DN 40/50, 90°, 1.5°
- Gardă hidrolică: 25, 30, 50 mm
- Flanșă perimetrală textilă, montată din fabrică, cu suprapunere de 85 mm
- Flanșă: orizontală perimetrală și flanșă de perete
- Corp rigolă și grătar cu finisaj electrolitic lucios
- Accesorii de protecție la zgomot: incluse
- Înălțime minimă de montaj rigolă:
 - 30 mm
- Grătare: oțel inoxidabil, gresie
- Accesorii suplimentare: ACO ShowerStep



Corp inferior DN 50



Corp inferior DN 40




Corp inferior DN 40/50




Corp inferior DN 40/50

Informații pentru comandă


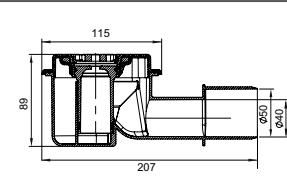

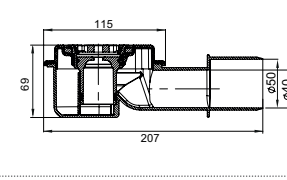
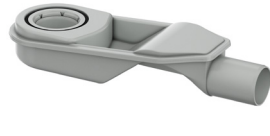
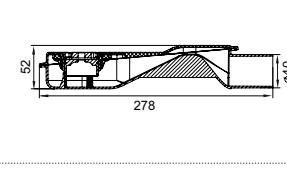

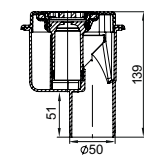
Corp superior rigolă de duș ACO ShowerDrain M+

	L1	L2	B	Cod
	[mm]	[mm]	[mm]	
				
	700	800	187	9010.87.00
	800	900	187	9010.87.01
	900	1000	187	9010.87.02
	1000	1100	187	9010.87.03
	1200	1300	187	9010.87.04









Înălțime minimă de montaj rigolă, H=30 mm

	700	800	155	9010.87.10
	800	900	155	9010.87.11
	900	1000	155	9010.87.12
	1000	1100	155	9010.87.13
	1200	1300	155	9010.87.14

Corp inferior rigolă de duș ShowerDrain M+

	Descriere	Cod
 	<ul style="list-style-type: none"> ■ DN 40/50 ■ Gardă hidraulică: 50 mm ■ Înălțime instalare: 89 mm 	9010.81.20
 	<ul style="list-style-type: none"> ■ DN 40/50 ■ Gardă hidraulică: 30 mm ■ Înălțime instalare: 69 mm 	9010.81.21
 	<ul style="list-style-type: none"> ■ DN 40 ■ Gardă hidraulică: 25 mm ■ Înălțime instalare: 54 mm 	9010.81.22
 	<ul style="list-style-type: none"> ■ DN 50 ■ Gardă hidraulică: 50 mm ■ Înălțime instalare: 139 mm 	9010.81.23

Grătare din oțel inoxidabil

		L	B	Cod
		[mm]	[mm]	
	Wave	700	77	0153.73.42
		800	77	0153.73.43
		900	77	0153.73.44
		1000	77	0153.73.45
		1200	77	0153.73.46
	Quadrato	700	77	0153.73.59
		800	77	0153.73.60
		900	77	0153.73.61
		1000	77	0153.73.62
		1200	77	0153.73.63
	Mix	700	77	9010.56.03
		800	77	9010.56.04
		900	77	9010.56.05
		1000	77	9010.56.06
		1200	77	9010.56.07
	Flag	700	77	0153.73.69
		800	77	0153.73.70
		900	77	0153.73.71
		1000	77	0153.73.72
		1200	77	0153.73.73
	Stripe	700	77	9010.78.82
		800	77	9010.78.83
		900	77	9010.78.84
		1000	77	9010.78.85
		1200	77	9010.78.86
	Twist*	700	77	9010.76.82
		800	77	9010.76.83
		900	77	9010.76.84
		1000	77	9010.76.85
		1200	77	9010.76.86
	Tile	700	77	0153.81.87
		800	77	0153.81.88
		900	77	0153.81.89
		1000	77	0153.81.90
		1200	77	0153.81.91
	Piano	700	77	9010.72.12
		800	77	9010.72.13
		900	77	9010.72.14
		1000	77	9010.72.15
		1200	77	9010.72.16

* Finisaj reversibil cu două suprafețe diferite (solid și placare cu gresie)

Grătare din oțel inoxidabil




Signature**

Soluții speciale

** Inscricții personalizate la cererea clientului

Accesorii

	Denumire	Descriere	Compatibil cu	Cod
	Sită pentru reținerea părului	<ul style="list-style-type: none">■ Material: plastic■ Post-echipare■ Restricție min. a debitului prin rigolă	■ ShowerDrain M+	9010.81.24