

# ACO ShowerDrain C

## Avantaje produs

- Înălțime minimă de instalare: 69 mm
- Respectă toate nivelurile de izolare fonică (SSt I-III până la VDI 4100)
- Acces ușor la descărcare pentru o curățare optimă
- Sudurile din fabrică garantează etanșeitatea permanentă a rigolei




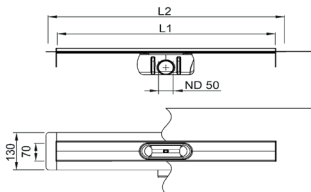

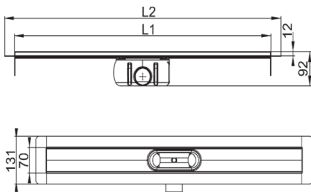

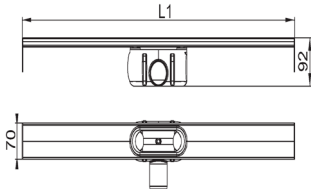
## Informații produs

- Material: oțel inoxidabil
- Clasa de sarcini: K3
- Lățime utilă rigolă: 64 mm
- Debit (gardă hidraulică 50 mm):
  - 0,5 l/s (10 mm acumulare)
  - 0,8 l/s (20 mm acumulare, conform SR EN 1253-1)
- Conexiune descărcare: compatibilă cu toate tipurile de sisteme de conectare de tip "push fit"
- Descărcare: DN 40/50
- Gardă hidraulică: 2-părți, detașabilă
- Tip flanșă: orizontală perimetral sau cu flanșă de perete
- Înălțimi de instalare:
  - 69 mm, cu gardă hidraulică de 25 mm
  - 92 mm, cu gardă hidraulică de 50 mm
- Corp rigolă: pasivare chimică
- Grătare cu finisaj mecanic (mat)
- Tipuri grătar:
  - grătare din oțel inoxidabil
  - grătare pentru finisaj tip gresie
- Accesorii suplimentare: ACO ShowerStep, suportți de ajustare a înălțimii



Informații pentru comandă



**Rigolă de duș ACO ShowerDrain C**

		Gardă hidraulică	L1	L2	h	Cod
			[mm]	[mm]	[mm]	
<b>Flanșă orizontală</b>						
		50 mm	585	645	92	9010.88.00
		685	745	92	9010.88.01	
		785	845	92	9010.88.02	
		885	945	92	9010.88.03	
		985	1045	92	9010.88.04	
		1085	1145	92	9010.88.05	
		1185	1245	92	9010.88.06	
<b>Flanșă de perete</b>						
		50 mm	585	645	92	9010.88.07
		685	745	92	9010.88.08	
		785	845	92	9010.88.09	
		885	945	92	9010.88.10	
		985	1045	92	9010.88.11	
		1085	1145	92	9010.88.12	
		1185	1245	92	9010.88.13	
<b>Fără flanșă</b>						
		50 mm	585	-	92	9010.88.14
		685	-	92	9010.88.15	
		785	-	92	9010.88.16	
		885	-	92	9010.88.17	
		985	-	92	9010.88.18	
		1085	-	92	9010.88.19	
		1185	-	92	9010.88.20	







## Rigolă de duș ACO ShowerDrain C

		Gardă hidraulică	L1	L2	h	Cod
			[mm]	[mm]	[mm]	
<b>Flanșă orizontală</b>						
		25 mm	585	645	69	9010.88.21
			685	745	69	9010.88.22
			785	845	69	9010.88.23
			885	945	69	9010.88.24
			985	1045	69	9010.88.25
			1085	1145	69	9010.88.26
			1185	1245	69	9010.88.27
<b>Flanșă de perete</b>						
		25 mm	585	645	69	9010.88.28
			685	745	69	9010.88.29
			785	845	69	9010.88.30
			885	945	69	9010.88.31
			985	1045	69	9010.88.32
			1085	1145	69	9010.88.33
			1185	1245	69	9010.88.34
<b>Fără flanșă</b>						
		25 mm	585	-	69	9010.88.35
			685	-	69	9010.88.36
			785	-	69	9010.88.37
			885	-	69	9010.88.38
			985	-	69	9010.88.39
			1085	-	69	9010.88.40
			1185	-	69	9010.88.41

## Accesorii

	Denumire	Descriere	Compatibil cu	Cod
	ACO EasyStop DN 40	<ul style="list-style-type: none"> <li>■ Previne uscarea apei din garda hidraulică</li> <li>■ Material: plastic</li> </ul>	<ul style="list-style-type: none"> <li>■ ShowerDrain C, E+</li> </ul>	9010.79.23
	Suportți reglare înălțime	<ul style="list-style-type: none"> <li>■ Pentru ajustarea înălțimii</li> <li>■ Material: oțel inoxidabil</li> </ul>	<ul style="list-style-type: none"> <li>■ ShowerDrain C</li> </ul>	9010.88.56

## Grătare din oțel inoxidabil – ShowerDrain C

		<b>L</b>	<b>B</b>	<b>Cod</b>
		<b>[mm]</b>	<b>[mm]</b>	
	Wave	585	64	9010.88.60
		685	64	9010.88.61
		785	64	9010.88.62
		885	64	9010.88.63
		985	64	9010.88.64
		1085	64	9010.88.65
		1185	64	9010.88.66
	Square	585	64	9010.88.67
		685	64	9010.88.68
		785	64	9010.88.69
		885	64	9010.88.70
		985	64	9010.88.71
		1085	64	9010.88.72
		1185	64	9010.88.73
	Slot	585	64	9010.88.74
		685	64	9010.88.75
		785	64	9010.88.76
		885	64	9010.88.77
		985	64	9010.88.78
		1085	64	9010.88.79
		1185	64	9010.88.80
	Tile	585	64	9010.88.81
		685	64	9010.88.82
		785	64	9010.88.83
		885	64	9010.88.84
		985	64	9010.88.85
		1085	64	9010.88.86
		1185	64	9010.88.87
	Massive	585	64	9010.88.88
		685	64	9010.88.89
		785	64	9010.88.90
		885	64	9010.88.91
		985	64	9010.88.92
		1085	64	9010.88.93
		1185	64	9010.88.94
	Piano	700	77	9010.72.12
		800	77	9010.72.13
		900	77	9010.72.14
		1000	77	9010.72.15
		1200	77	9010.72.16