

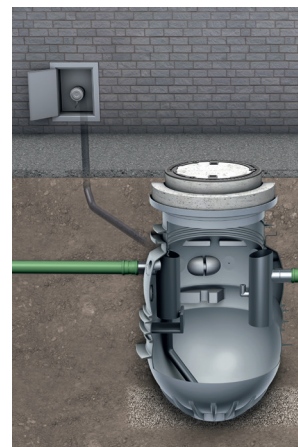
Lipumax P-DM - Echipare pentru confort ridicat

14

Avantaje produs

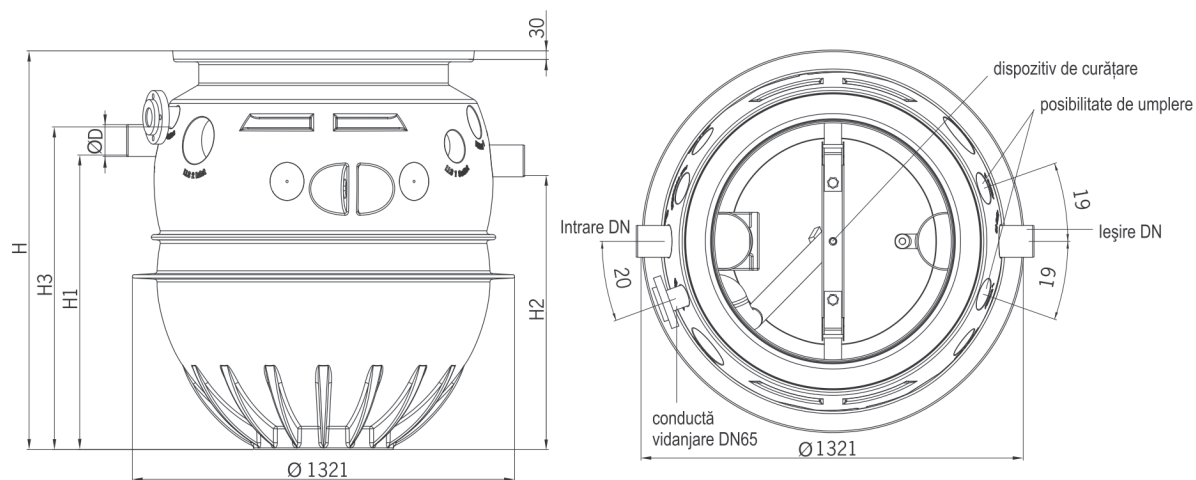
- Conexiuni de intrare și ieșire în conformitate cu diametrul exterior D, în funcție de debitul separatorului
- Vidanjare direct prin conducta de vidanjare DN 65, PN 10, cu flanșă de cuplare rapidă tip Stortz-75B
- Dispozitiv de curățare sub presiune instalat în interiorul separatorului
- Instalare fără a fi necesară încăstrarea în beton

- Cuvă din polietilenă
- Componente interne din PEHD
- Accesorii:
 - dispozitiv de prelevare probe
 - dispozitiv de semnalizare
 - furtun de înaltă presiune (furtunul este obligatoriu pentru separatoarele Lipumax P-DM și P-DA)
- Conducta de alimentare pentru umplere, diametru 3/4, cu robinet cu bilă (acționare manuală), cu alimentare de la o sursă de apă rece, instalare în interiorul unei clădiri
- Pompă de înaltă presiune cu rezervor tampon pentru instalare în interiorul clădirii, cu alimentare de la o sursă de apă rece, instalare în interiorul unei clădiri
- Presiune nominală: 175 bar
- Debit: 13 litri/minut
- Conexiune electrică trifazată:
400 V/50 Hz/ 16 A/ 3.9 kW



Dimensiuni nominale NS	Intrare/leșire DN/OD	Capacitate trapă nămol [l]	Capacități		Greutate cuvă [kg]	Cod	Preț/buc [EUR]
			Capacitate depozitare grăsimi [l]	Capacitate totală [l]			
[l/s]	[mm]	[l]	[l]	[l]	[kg]		[EUR]
NS 2	DN 100	460	270	930	134	3202.82.10	16,406.00
NS 4	DN 100	460	270	930	134	3204.82.00	16,406.00
NS 4	DN 100	980	270	1465	145	3204.82.10	16,578.00
NS 7	DN 150	730	285	1675	164	3207.82.00	17,315.00
NS 10	DN 150	1010	415	2170	181	3210.82.00	17,463.00

Dimensiuni



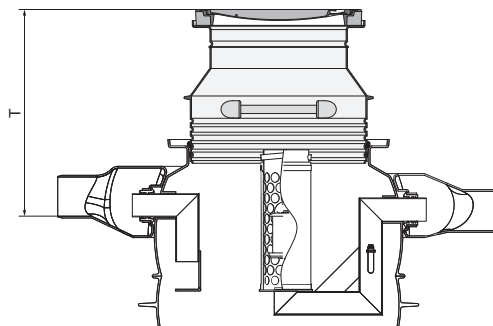
Dimensiuni nominale NS	Cod	D (mm)	H (mm)	H1 (mm)	H2 (mm)	H3 (mm)
NS 2	3202.82.10	110	1594	1235	1165	1364
NS 4	3204.82.00	110	1594	1235	1165	1364
NS 4	3204.82.10	110	2129	1745	1675	1899
NS 7	3207.82.00	160	2346	1960	1890	2116
NS 10	3210.82.00	160	2828	2443	2373	2598

Capace cu înălțător - Lipumax P

Capac cu înălțător clasă de sarcini A 15

Avantaje produs

- Clasa de sarcini A 15 în conformitate cu SR EN 124
- Ramă din beton, capac de vizitare din fontă, etanș
- Diametru util capac \varnothing 600
- Tub de înălțare din polietilenă inclus

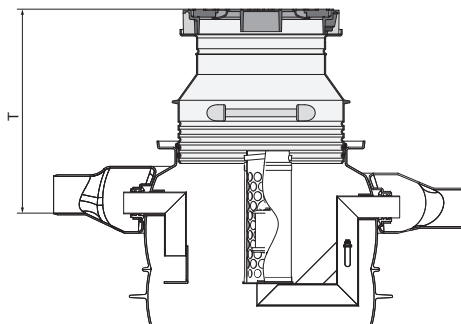


	NS 2/200	NS 2/400	NS 4/400	NS 4/800	NS 5.5/550	NS 5.5/1100	NS 7/700	8.5/850	10/1000	Kg/buc	Cod	Preț/buc [EUR]
T	850-960	850-960	850-960	870-980	870-980	870-980	870-980	870-980	870-980	94	3300.34.11	713.00
[mm]	850-1410	850-1410	850-1410	870-1430	870-1430	870-1370	870-1430	870-1430	870-1150	103	3300.34.12	773.00
	840-1980	850-1760	850-1760	870-1850	870-1850	870-1370	870-1640	870-1430	870-1150	113	3300.34.13	895.00

Capac cu înălțător clasă de sarcini B 125

Avantaje produs

- Clasa de sarcini B 125 în conformitate cu SR EN 124
- Ramă din beton, capac de vizitare din fontă, etanș
- Diametru util capac \varnothing 600
- Tub de înălțare din polietilenă inclus

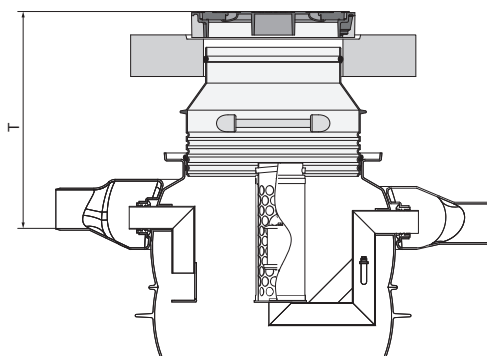


	NS 2/200	NS 2/400	NS 4/400	NS 4/800	NS 5.5/550	NS 5.5/1100	NS 7/700	8.5/850	10/1000	Kg/buc	Cod	Preț/buc [EUR]
T	900-1010	900-1010	900-1010	920-1040	920-1040	920-1040	920-1040	920-1040	920-1040	103	3300.35.11	1,096.00
[mm]	900-1460	900-1460	900-1460	920-1490	920-1490	920-1370	920-1490	920-1420	920-1150	116	3300.35.12	1,148.00
	890-1980	890-1760	890-1760	920-1850	920-1850	920-1370	920-1640	920-1420	920-1150	127	3300.35.13	1,248.00

Capac cu înălțător clasă de sarcini C 250 / D 400

Avantaje produs

- Clasa de sarcini D 400 în conformitate cu SR EN 124
- Ramă din beton, capac de vizitare din fontă, etanș
- Diametru util capac \varnothing 600
- Tub de înălțare din polietilenă
- Placă din beton \varnothing 1500 mm x 200 mm pentru preluarea și distribuirea sarcinilor



14

	NS 2/200	NS 2/400	NS 4/400	NS 4/800	NS 5.5/550	NS 5.5/1100	NS 7/700	8.5/850	10/1000	Kg/buc	Cod	Preț/buc [EUR]
T [mm] cu placă preluare sarcini	890-1010	890-1010	890-1010	910-1040	910-1040	910-1040	910-1040	910-1040	910-1040	846	3300.36.08	1,865.00
T [mm] cu placă preluare sarcini	890-1460	890-1460	890-1460	9200-1490	920-1490	920-1490	920-1490	920-1420	920-1150	854	3300.36.09	1,947.00
T [mm] cu placă preluare sarcini	890-1980	900-1760	890-1760	920-1850	920-1850	920-1370	920-1640	920-1420	920-1150	920	3300.36.10	1,995.00
T [mm] fără placă preluare sarcini	890-1010	890-1010	890-1010	910-1040	910-1040	910-1040	910-1040	910-1040	910-1040	85	3300.37.08	1,238.00
T [mm] fără placă preluare sarcini	890-1460	890-1460	890-1460	9200-1490	920-1490	920-1490	920-1490	920-1420	920-1150	93	3300.37.09	1,317.00
T [mm] fără placă preluare sarcini	890-1980	900-1760	890-1760	920-1850	920-1850	920-1370	920-1640	920-1420	920-1150	105	3300.37.10	1,359.00