

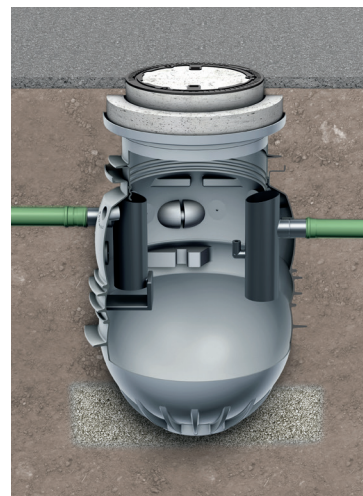
Lipumax P-B - Echipare de bază

14

Avantaje produs

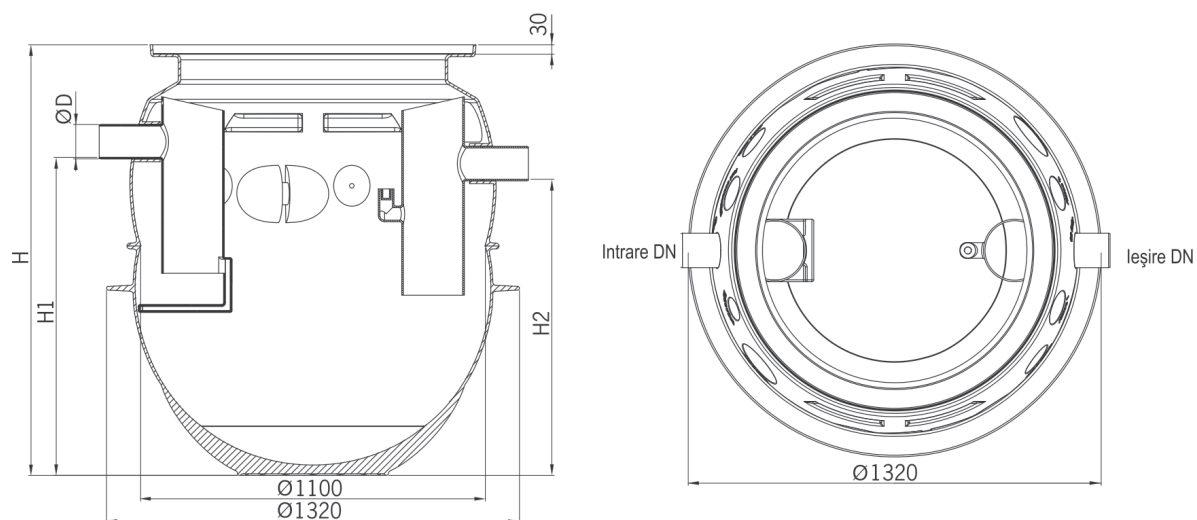
- Conexiuni de intrare și ieșire DN în funcție de debitul separatorului
- Instalare fără a fi necesară încăstrarea în beton

- Cuvă din polietilenă
- Componente interne din PEHD
- Vidanjarea și curățarea se fac prin capac
- Accesorii:
 - dispozitiv de prelevare probe
 - dispozitiv de semnalizare



Dimensiuni nominale NS	Intrare/leșire DN/OD	Capacitate trapă nămol [l]	Capacități		Greutate cuvă [kg]	Cod	Preț/buc [EUR]
			Capacitate depozitare grăsimi [l]	Capacitate totală [l]			
[l/s]	[mm]						
NS 2	DN 100	245	270	720	63	3202.80.00	1,456.00
NS 2	DN 100	460	270	930	79	3202.80.10	1,644.00
NS 4	DN 100	460	270	930	79	3204.80.00	1,644.00
NS 4	DN 100	980	270	1465	89	3204.80.10	1,810.00
NS 5.5	DN 150	570	230	1465	93	3205.80.00	2,261.00
NS 5.5	DN 150	1065	230	1960	108	3205.80.10	2,417.00
NS 7	DN 150	730	285	1675	108	3207.80.00	2,529.00
NS 8.5	DN 150	860	360	1900	115	3208.80.00	2,721.00
NS 10	DN 150	1010	415	2170	125	3210.80.00	2,721.00

Dimensiuni



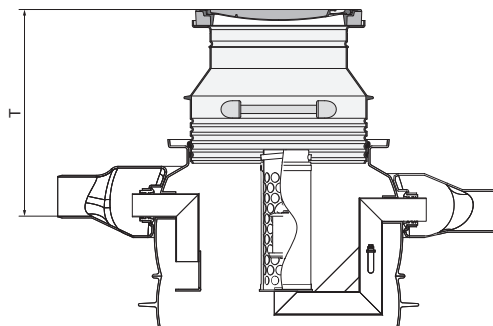
Dimensiuni nominale NS	Cod	D (mm)	H (mm)	H1 (mm)	H2 (mm)
NS 2	3202.80.00	110	1377	1015	945
NS 2	3202.80.10	110	1594	1235	1165
NS 4	3204.80.00	110	1594	1235	1165
NS 4	3204.80.10	110	2129	1745	1675
NS 5.5	3205.80.00	160	2129	1745	1675
NS 5.5	3205.80.10	160	2611	2226	2156
NS 7	3207.80.00	160	2346	1960	1890
NS 8.5	3208.80.00	160	2558	2172	2102
NS 10	3210.80.00	160	2828	2443	2373

Capace cu înălțător - Lipumax P

Capac cu înălțător clasă de sarcini A 15

Avantaje produs

- Clasa de sarcini A 15 în conformitate cu SR EN 124
- Ramă din beton, capac de vizitare din fontă, etanș
- Diametru util capac \varnothing 600
- Tub de înălțare din polietilenă inclus

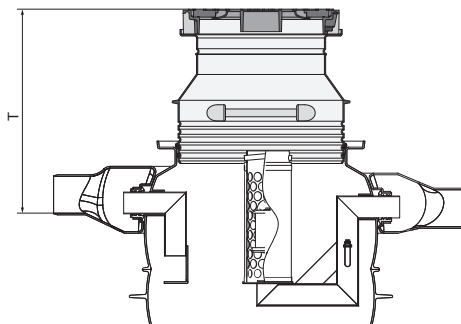


	NS 2/200	NS 2/400	NS 4/400	NS 4/800	NS 5.5/550	NS 5.5/1100	NS 7/700	8.5/850	10/1000	Kg/buc	Cod	Preț/buc [EUR]
T	850-960	850-960	850-960	870-980	870-980	870-980	870-980	870-980	870-980	94	3300.34.11	713.00
[mm]	850-1410	850-1410	850-1410	870-1430	870-1430	870-1370	870-1430	870-1430	870-1150	103	3300.34.12	773.00
	840-1980	850-1760	850-1760	870-1850	870-1850	870-1370	870-1640	870-1430	870-1150	113	3300.34.13	895.00

Capac cu înălțător clasă de sarcini B 125

Avantaje produs

- Clasa de sarcini B 125 în conformitate cu SR EN 124
- Ramă din beton, capac de vizitare din fontă, etanș
- Diametru util capac \varnothing 600
- Tub de înălțare din polietilenă inclus

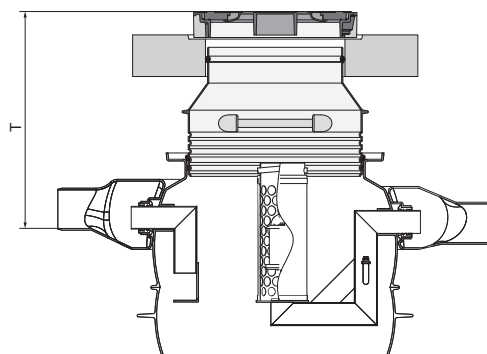


	NS 2/200	NS 2/400	NS 4/400	NS 4/800	NS 5.5/550	NS 5.5/1100	NS 7/700	8.5/850	10/1000	Kg/buc	Cod	Preț/buc [EUR]
T	900-1010	900-1010	900-1010	920-1040	920-1040	920-1040	920-1040	920-1040	920-1040	103	3300.35.11	1,096.00
[mm]	900-1460	900-1460	900-1460	920-1490	920-1490	920-1370	920-1490	920-1420	920-1150	116	3300.35.12	1,148.00
	890-1980	890-1760	890-1760	920-1850	920-1850	920-1370	920-1640	920-1420	920-1150	127	3300.35.13	1,248.00

Capac cu înălțător clasă de sarcini C 250 / D 400

Avantaje produs

- Clasa de sarcini D 400 în conformitate cu SR EN 124
- Ramă din beton, capac de vizitare din fontă, etanș
- Diametru util capac \varnothing 600
- Tub de înălțare din polietilenă
- Placă din beton \varnothing 1500 mm x 200 mm pentru preluarea și distribuirea sarcinilor



14

	NS 2/200	NS 2/400	NS 4/400	NS 4/800	NS 5.5/550	NS 5.5/1100	NS 7/700	8.5/850	10/1000	Kg/buc	Cod	Preț/buc [EUR]
T [mm] cu placă preluare sarcini	890-1010	890-1010	890-1010	910-1040	910-1040	910-1040	910-1040	910-1040	910-1040	846	3300.36.08	1,865.00
T [mm] cu placă preluare sarcini	890-1460	890-1460	890-1460	9200-1490	920-1490	920-1490	920-1490	920-1420	920-1150	854	3300.36.09	1,947.00
T [mm] cu placă preluare sarcini	890-1980	900-1760	890-1760	920-1850	920-1850	920-1370	920-1640	920-1420	920-1150	920	3300.36.10	1,995.00
T [mm] fără placă preluare sarcini	890-1010	890-1010	890-1010	910-1040	910-1040	910-1040	910-1040	910-1040	910-1040	85	3300.37.08	1,238.00
T [mm] fără placă preluare sarcini	890-1460	890-1460	890-1460	9200-1490	920-1490	920-1490	920-1490	920-1420	920-1150	93	3300.37.09	1,317.00
T [mm] fără placă preluare sarcini	890-1980	900-1760	890-1760	920-1850	920-1850	920-1370	920-1640	920-1420	920-1150	105	3300.37.10	1,359.00