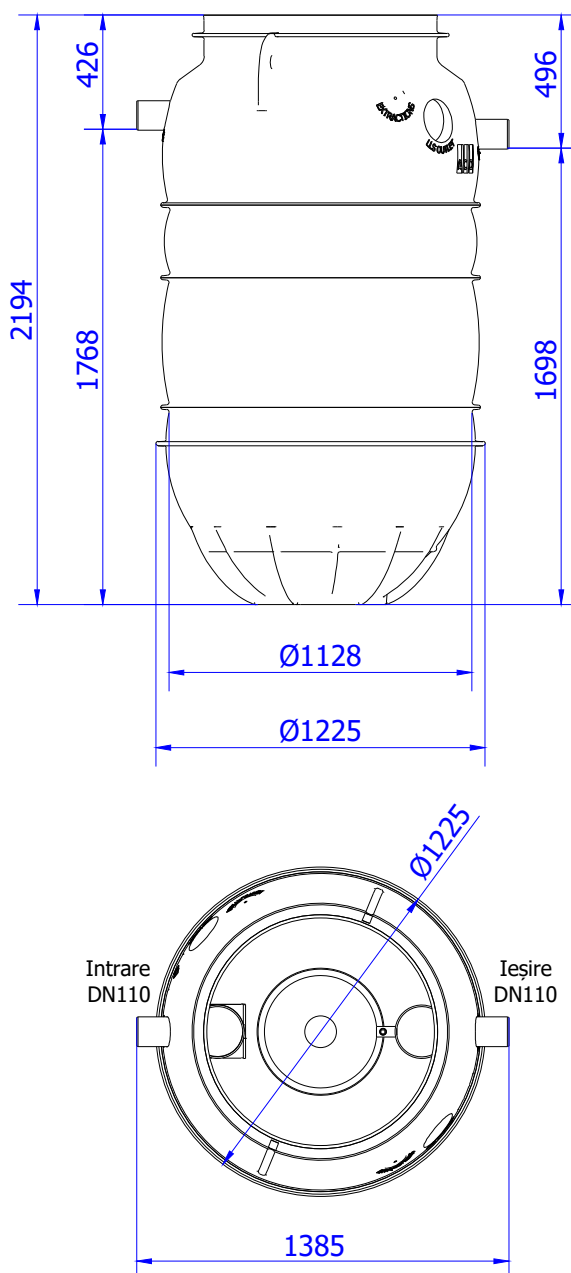



## Lipumax P-X NS 4 l/s ST 998 I art. 3204.42.10



Numele sistemului: ACO Lipumax P-X	Scara: 1:10	
Denumirea planșei: ACO Lipumax P-X - clasa de sarcini A15-D400	Data: 01/2023	
Nume fișier: Lipumax P-X NS 4 l/s ST 998I.dwg	Revizia nr. 0	
<b>Caracteristici tehnice</b>  Separator de grăsimi din polietilenă, conform cu SR EN 1852, cu montaj îngropat, fără încăstrare în beton la instalare și proiectat pentru preepurarea apelor contaminate cu grăsimi, provenite din procesarea alimentelor și din bucătăriile profesionale. Instalație de separare prevăzută cu: racord pentru dispozitivul de prelevare probe, elemente interne din PEHD și trapă de nămol.	Desenat Claudia Anton	<h1>ACO srl</h1> <p>Departamentul tehnic</p> <p>www.aco.ro      tehnic@aco.ro</p>