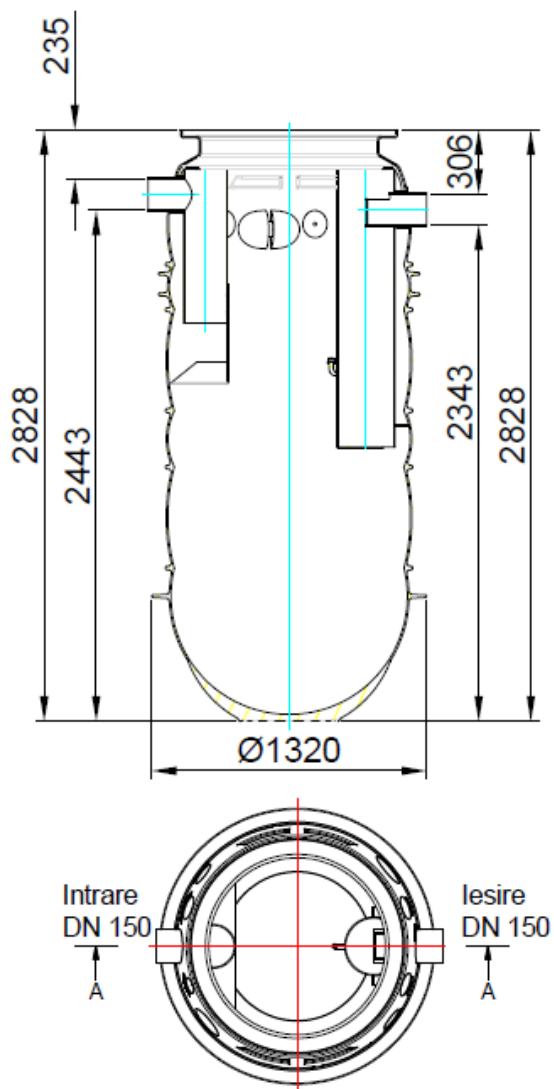


## ACO Lipumax P-B NS10 ST1010, conf. SR EN 1825



Separator de grăsimi conf. SR EN 1825

Cuvă din polietilenă extrem de rezistentă, componente interne din PEHD, instalare fără a fi necesară încadrarea în beton, vidanajarea și curățarea se fac prin capac

Debit nominal: 10 l/s

Racorduri intrare/ieșire DN 100, echipate cu garnituri de etanșare din EPDM, cu racord de prelevare probe preinstalat

Capacitate trapă nămol: 1010 l

Capacitate depozitare grasimi: 415 l

Capacitate totală: 2170 l

Greutate: 125 kg

Diametru interior: 1100 mm

Diametru exterior: 1320 mm

Înălțime cuvă: 2828 mm

Capac etanș cu clasa de sarcini A15 - D400, diametru util  $\varnothing$  600 mm

Adâncime de montaj:  $T_{min}/T_{max} = 890 / 1760$  mm

Furnizorul va prezenta:

- declarația de performanță pentru echipamentele furnizate;
- certificat de garanție 5 ani.