

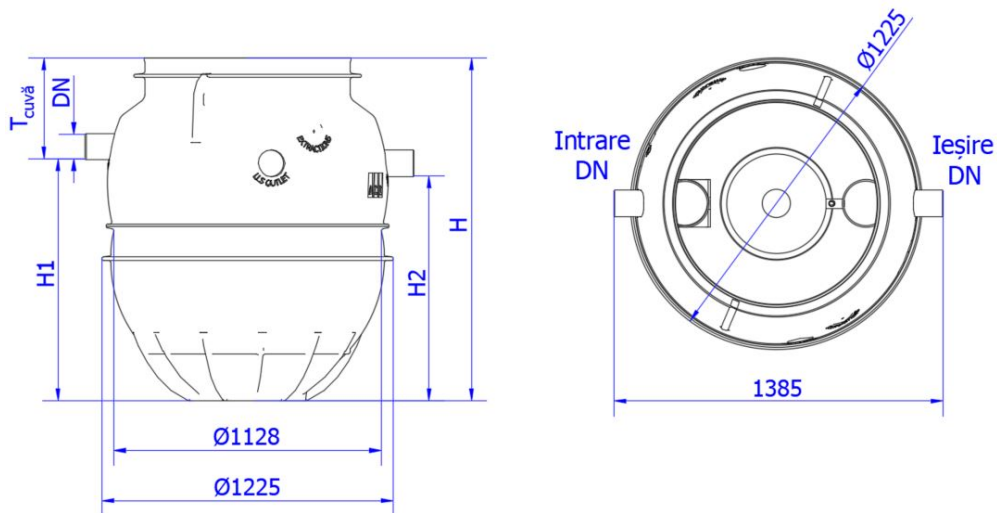
ACO Lipumax P-X

Informații despre produs

Separator de grăsimi pentru montaj îngropat

- Conform cu SR EN 1825
- Cuvă din polietilenă
- Componente interne din PE-HD
- Fără încastrare în beton la instalare
- Instalare în pânză de apă freatică până la -0,8m de la CTA
- Curățarea și vidanjarea se realizează prin capac
- Accesorii: dispozitiv de prelevare probe

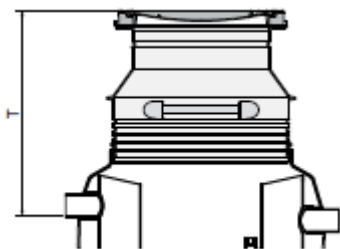
Notă: Capacul de vizitare trebuie comandat separat, vedeți pagina următoare.



Dimensiuni nominale NS	Intrare/ieșire DN	Capacitate trapă de nămol [l]	Capacitate depozitare grăsimi [l]	Capacitate totală [l]	H [mm]	H1 [mm]	H2 [mm]	T cuvă [mm]	Greutate cuvă [kg]	Cod
[l/s]	[mm]	[l]	[l]	[l]	[mm]	[mm]	[mm]	[mm]	[kg]	
NS 2	DN 110	241	270	731	1442	1016	946	426	59.7	3202.42.00
NS 2	DN 110	516	270	1009	1712	1286	1216	426	69.6	3202.42.10
NS 4	DN 110	516	270	1009	1712	1286	1216	426	69.6	3204.42.00
NS 4	Dn 110	998	270	1476	2194	1768	1698	426	86.2	3204.42.10
NS 5.5	DN 160	569	230	1465	2194	1745	1675	426	89.8	3205.42.00

Capace cu înălțător Lipumax P-X

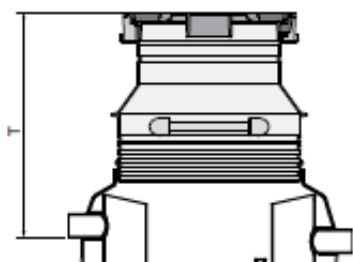
Capace cu înălțător clasă de sarcini A15



- Clasă de sarcini A15 în conformitate cu EN 124
- Ramă și capac de vizitare din beton, etanș
- Diametru util capac Ø 600 mm
- Include tub de înălțare din polietilenă

	NS 2 ST 241	NS 2 ST 516	NS 4 ST 516	NS 4 ST 998	NS 5.5 ST 569	Greutate	Cod
						[kg]	
T	970-1060	970-1060	970-1060	970-1060	995-1080	96	3300.34.11
[mm]	970-1510	970-1510	970-1510	970-1510	990-1530	104	3300.34.12
	970-2110	970-2110	970-2110	970-1732	990-1755	115	3300.34.13

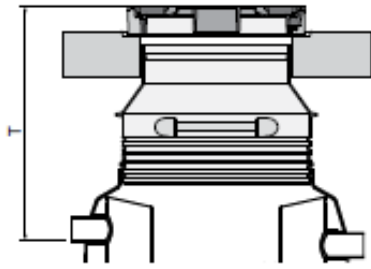
Capace cu înălțător clasă de sarcini B125



- Clasă de sarcini B125, în conformitate cu EN 124
- Ramă și capac BEGU, etanș
- Diametru util capac Ø 600 mm
- Include tub de înălțare din polietilenă

	NS 2 ST 241	NS 2 ST 516	NS 4 ST 516	NS 4 ST 998	NS 5.5 ST 569	Greutate	Cod
						[kg]	
T	1005-1095	1005-1095	1005-1095	1005-1095	1025-1115	121	3300.55.11
[mm]	1005-1545	1005-1545	1005-1545	1005-1545	1025-1565	129	3300.55.12
	1005-2145	1005-2145	1005-2145	1005-1732	1025-1755	140	3300.55.13

Capace cu înălțător clasă de sarcini C250 / D400



- Clasă de sarcini D400 în conformitate cu EN124
- Ramă și capac BEGU, etanș
- Diametru util capac Ø 600 mm
- Include tub de înălțare din polietilenă
- Placă din beton pentru preluarea și distribuirea sarcinilor:
 - Ø 1500 x 200 mm
 - Ø 2000 x 200 mm - pentru capacul cu tub de înălțare lung

	NS 2 ST 241	NS 2 ST 516	NS 4 ST 516	NS 4 ST 998	NS 5.5 ST 569	Greutate	Cod
	[kg]						
T [mm] cu placă preluare sarcini și tub de înălțare scurt	1015-1100	1015-1100	1015-1100	1015-1100	1035-1120	846	3300.56.08
T [mm] cu placă preluare sarcini și tub de înălțare mediu	1015-1550	1015-1550	1015-1550	1015-1550	1035-1570	854	3300.56.09
T [mm] cu placă preluare sarcini și tub de înălțare lung	1015-2150	1015-2150	1015-2150	1015-1732	1035-1755	1516	3300.56.20
T [mm] fără placă preluare sarcini și tub de înălțare scurt	1015-1100	1015-1100	1015-1100	1015-1100	1035-1120	186	3300.57.08
T [mm] fără placă preluare sarcini și tub de înălțare mediu	1015-1550	1015-1550	1015-1550	1015-1550	1035-1570	194	3300.57.09
T [mm] fără placă preluare sarcini și tub de înălțare lung	1015-2150	1015-2150	1015-2150	1015-1732	1015-1755	198	3300.57.10