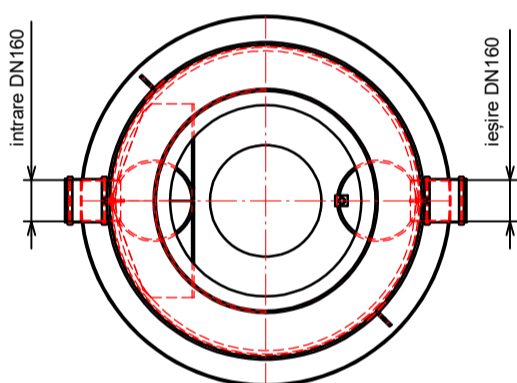
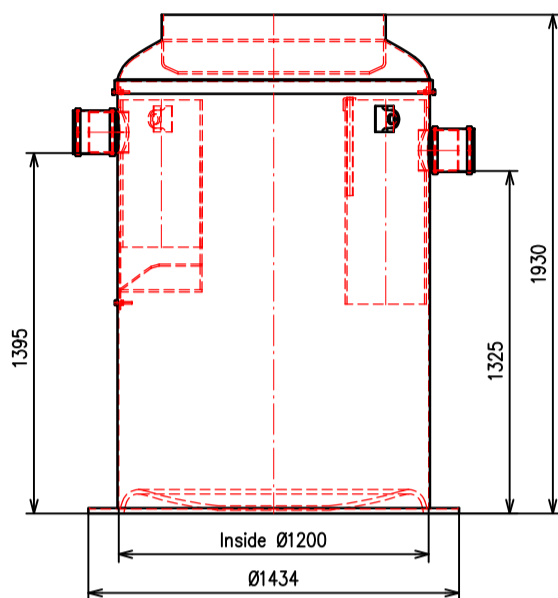


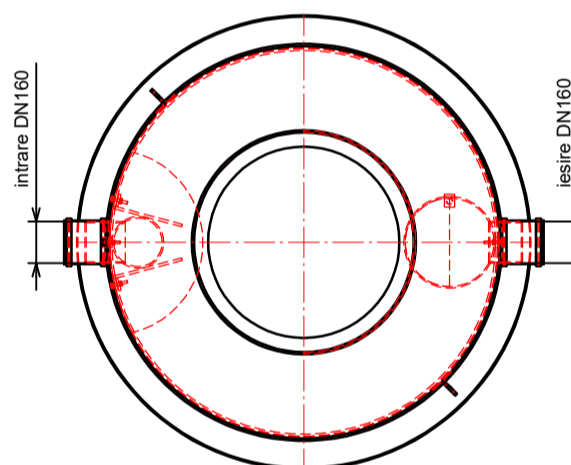
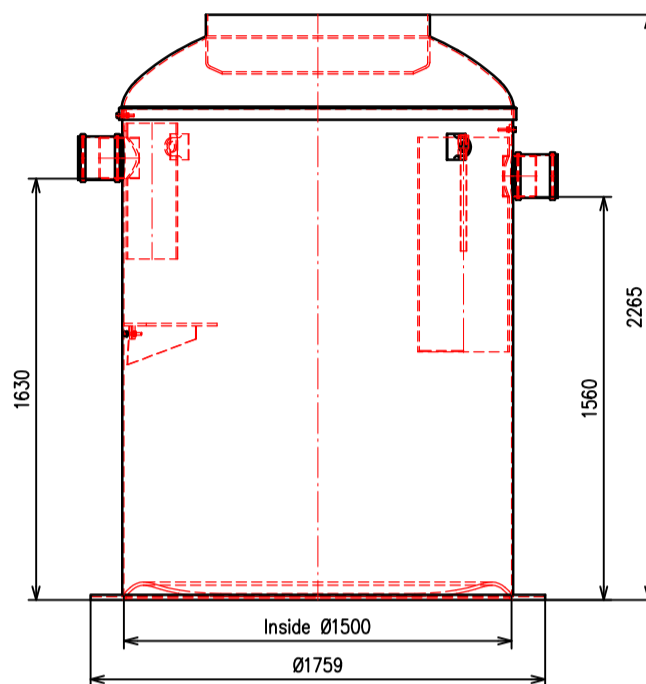
Lipumax G-B NS7/700

Art. 12504.41



Lipumax G-B NS7/1400

Art. 12511.41



Numele sistemului:

Lipumax G-B

Denumirea planșei:

ACO Lipumax G-B - clasa de sarcini A15 - D400

Nume fișier:

Lipumax G-B NS7.dwg

Caracteristici tehnice:

Instalație de separare grăsimi, din plastic armat cu fibră de sticlă, conform SR EN 1825.

Instalație de separare prevăzută cu: conector integrat pentru dispozitivul de prelevare probe, garnitură de cauciuc pentru protecție împotriva mirosurilor și elemente interne din PEHD.

Scara:  
1:15

Data:  
08/2021

Revizia nr. 0

Desenat

Mădălin Voicu



**ACO srl**

Departamentul tehnic

www.aco.ro

tehnic@aco.ro