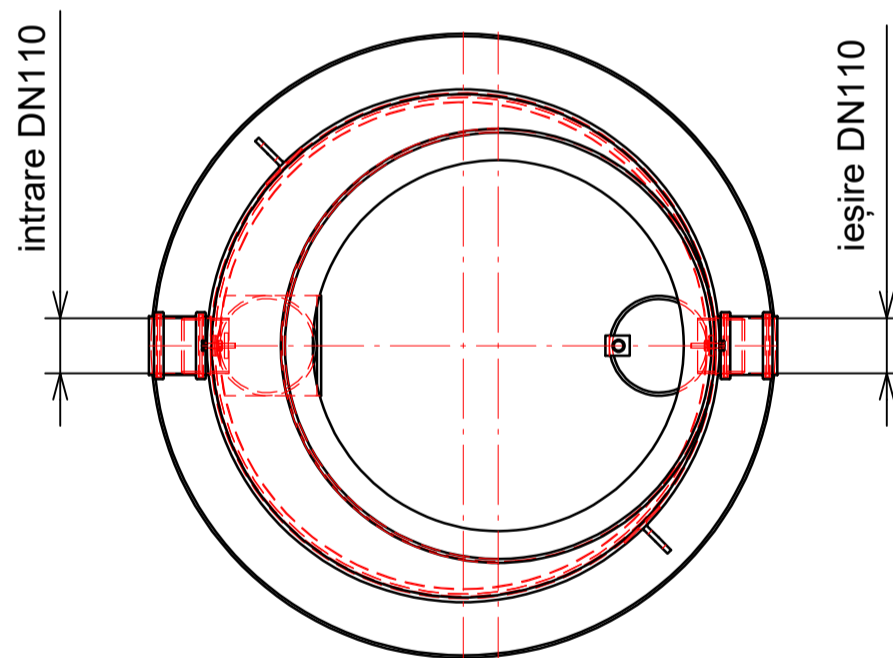
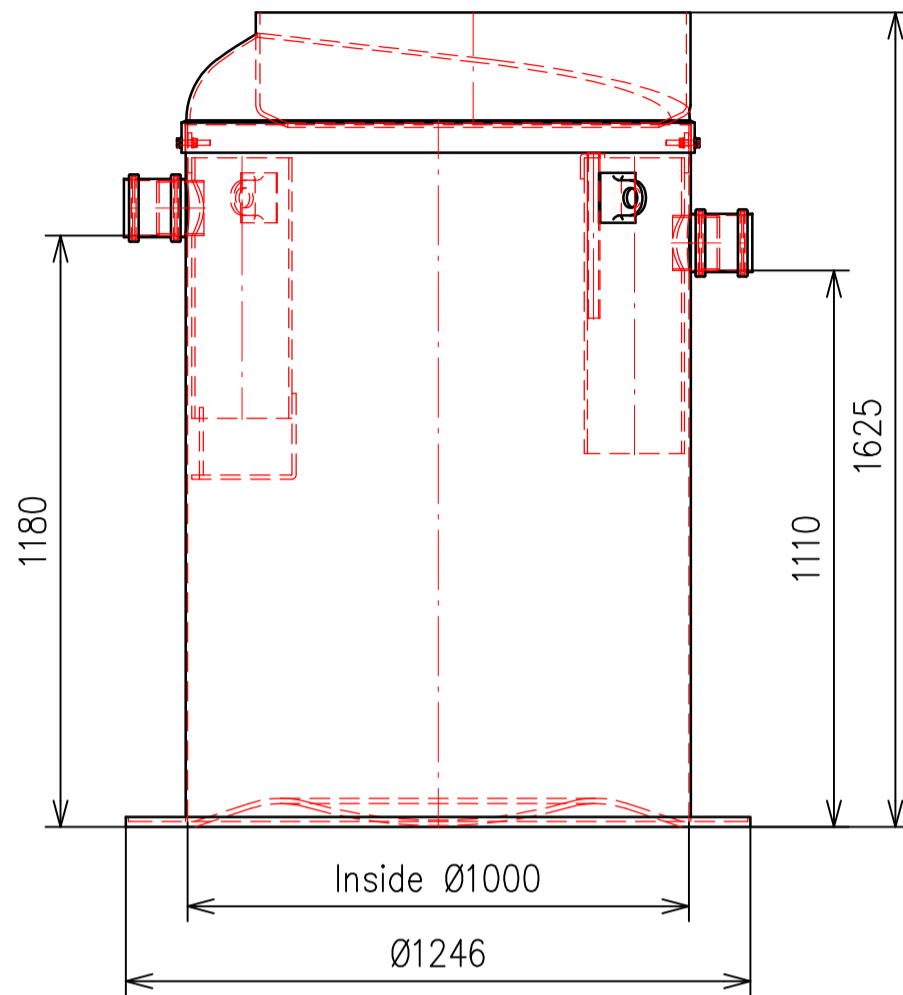


# Lipumax G-B NS2/400

Art. 12509.41



Numele sistemului:

Lipumax G-B

Scara:  
1:15

Denumirea plășei:

ACO Lipumax G-B - clasa de sarcini A15 - D400

Data:  
08/2021

Nume fișier:

Lipumax G-B NS2, ST 400l.dwg

Revizia nr. 0

Caracteristici tehnice:

Desenat

Mădălin Voicu

Instalație de separare grăsimi, din plastic armat cu fibră de sticlă, conform SR EN 1825.

Instalație de separare prevăzută cu: conector integrat pentru dispozitivul de prelevare probe, garnitură de cauciuc pentru protecție împotriva mirosurilor și elemente interne din PEHD.



**ACO srl**

Departamentul tehnic

www.aco.ro

tehnic@aco.ro