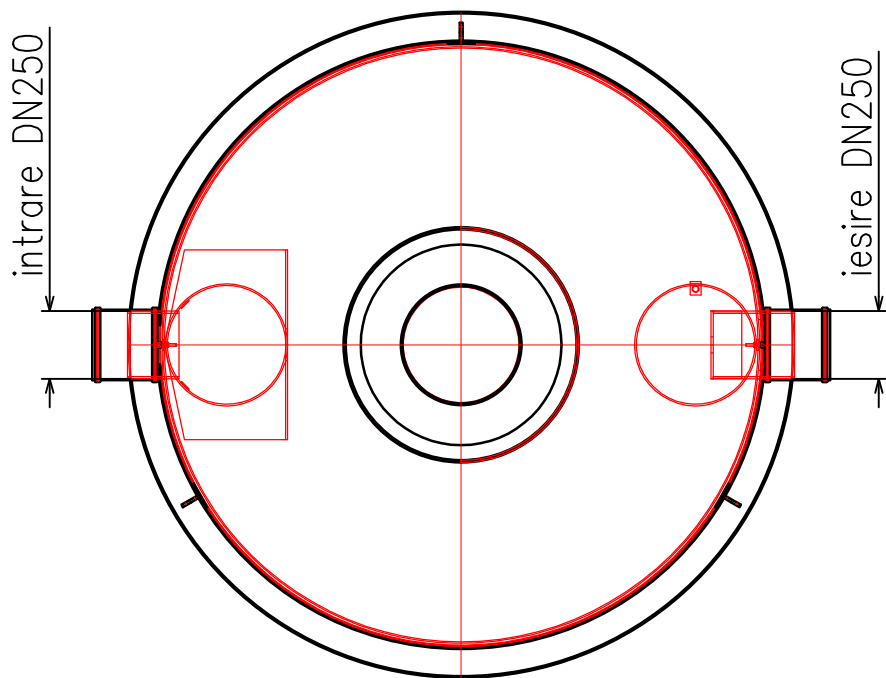
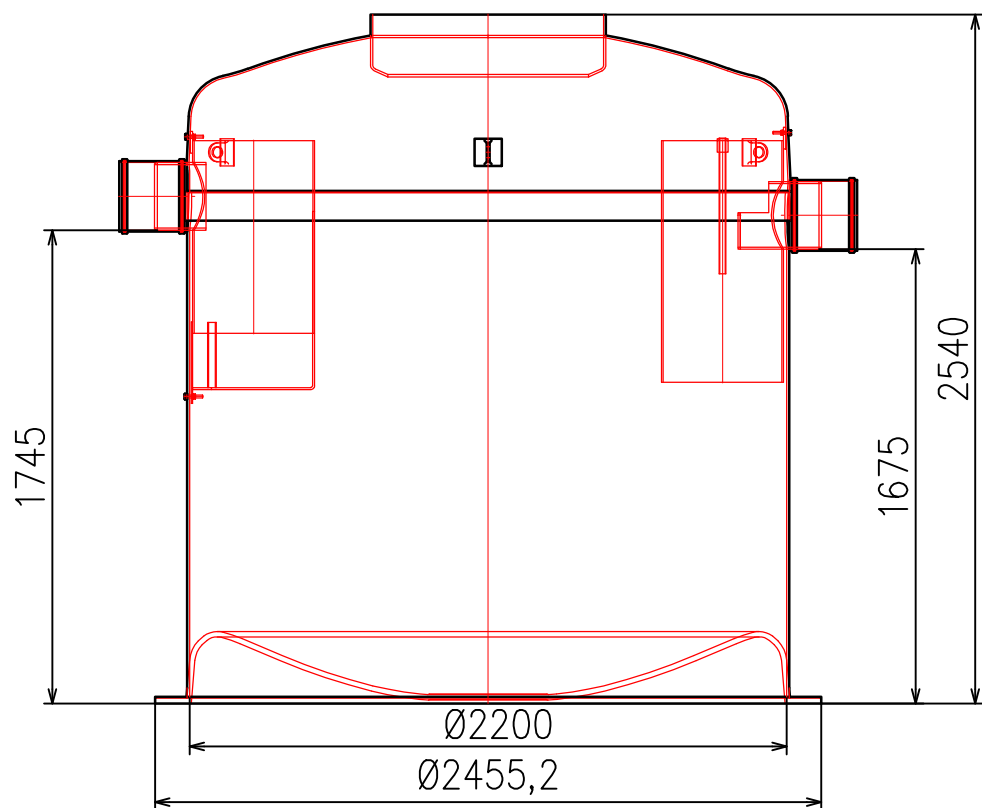


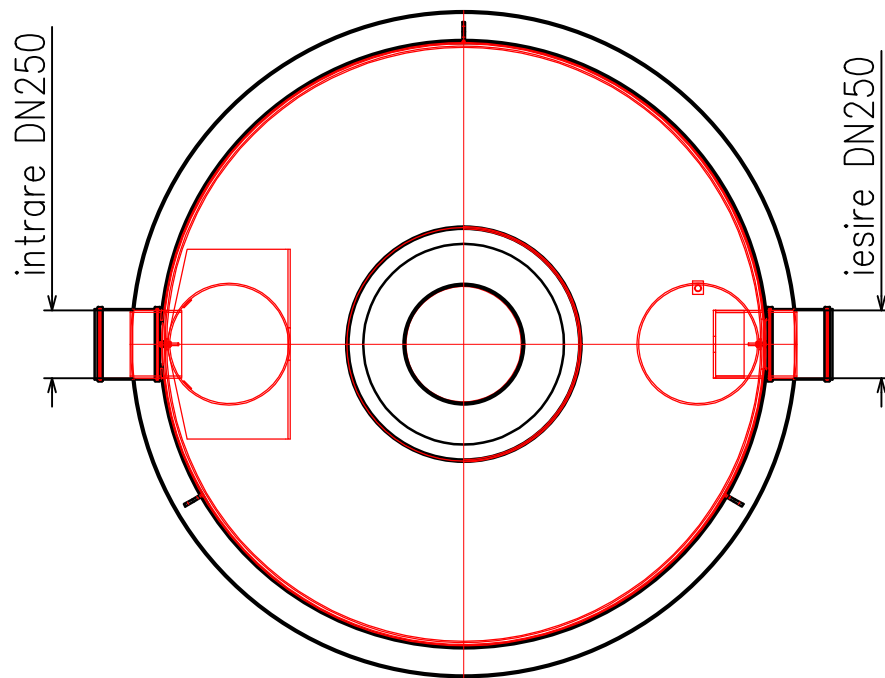
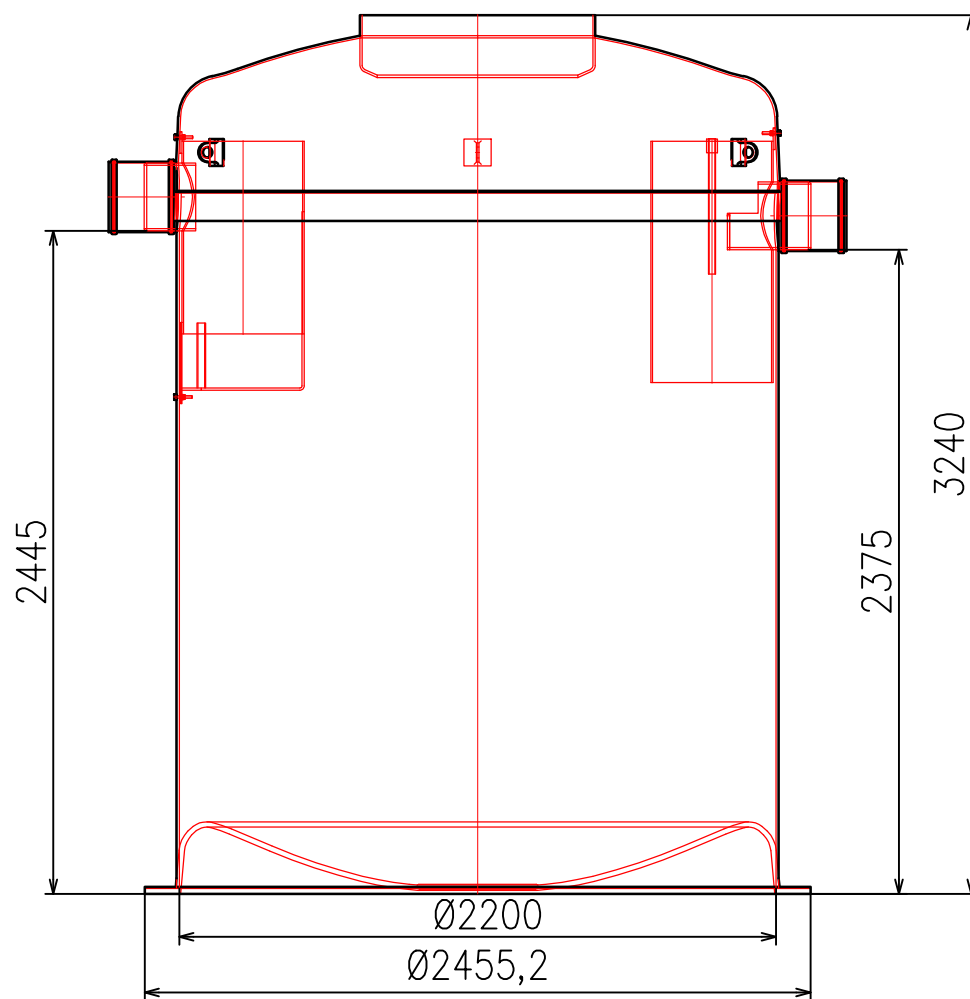
Lipumax G-B NS25, ST2500

Art. 12518.41



Lipumax G-B NS25, ST5000

Art. 12514.41



Numele sistemului:
Lipumax G-B

Denumirea planșei:
ACO Lipumax G-B - clasa de sarcini A15 - D400

Nume fișier:
Lipumax G-B NS25.dwg

Caracteristici tehnice:
Instalație de separare grăsimi, din plastic armat cu fibră de sticlă, conform SR EN 1825.

Instalație de separare prevăzută cu: conector integrat pentru dispozitivul de prelevare probe, garnitură de cauciuc pentru protecție împotriva mirosurilor și elemente interne din PEHD.

Scara:
1:15

Data:
08/2021

Revizia nr. 0

Desenat

Sergiu Tufeanu



ACO srl

Departamentul tehnic

www.aco.ro

tehnice@aco.ro