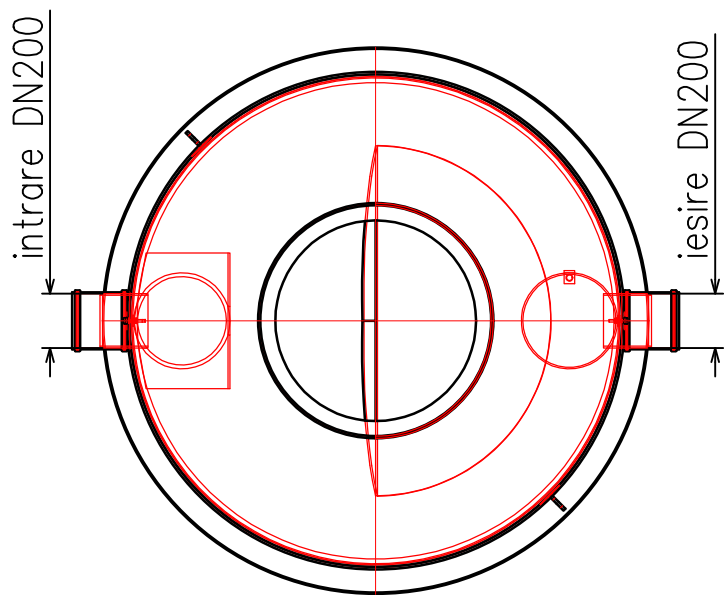
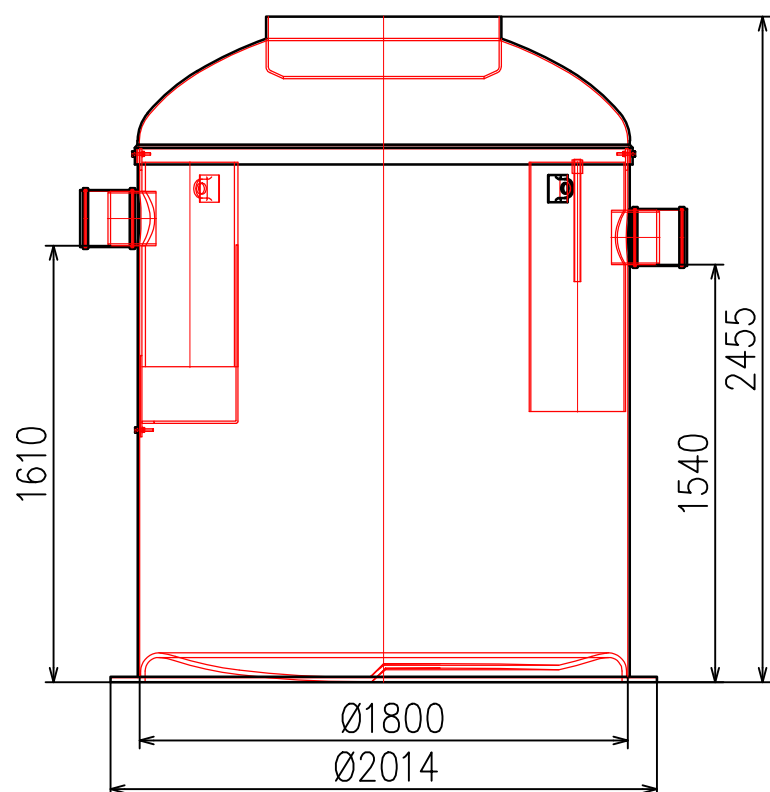


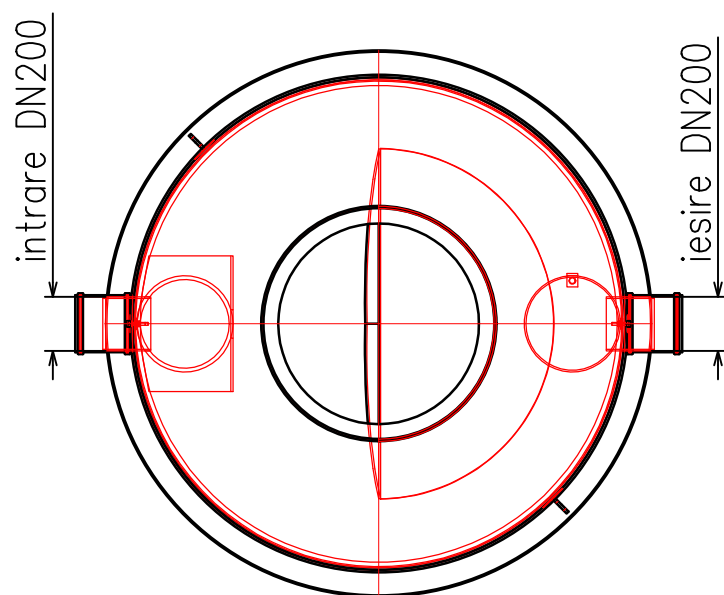
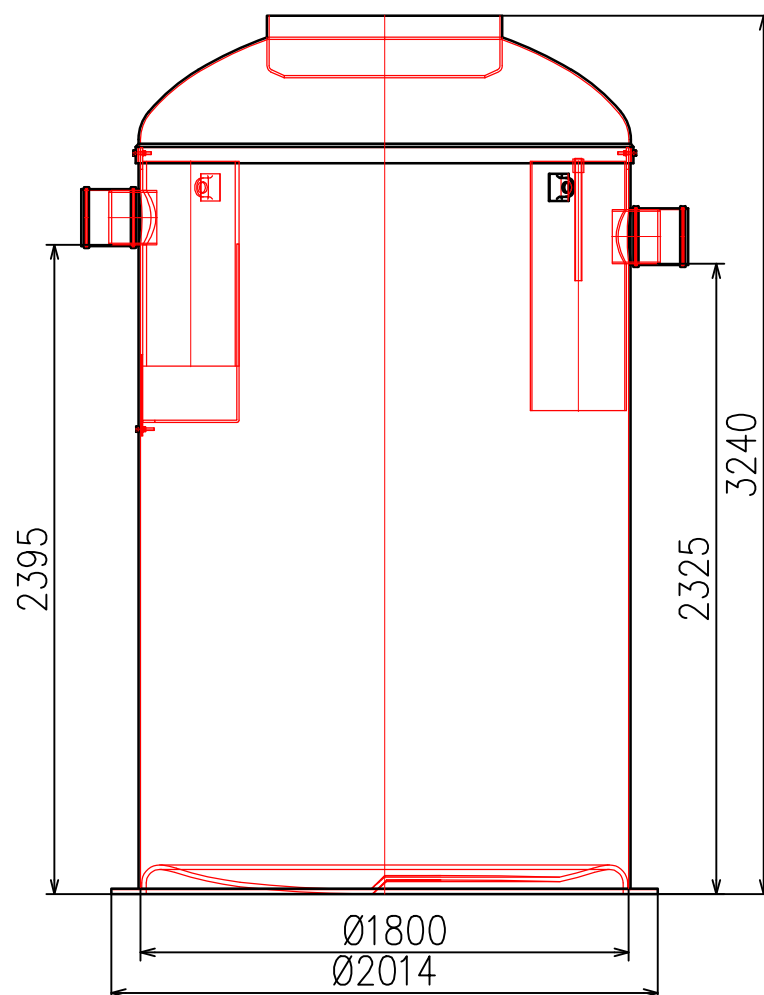
## Lipumax G-B NS20, ST2000

Art. 12517.41



## Lipumax G-B NS20, ST4000

Art. 12516.41



Numele sistemului:  
Lipumax G-B

Denumirea planșei:  
ACO Lipumax G-B - clasa de sarcini A15 - D400

Nume fișier:  
Lipumax G-B NS20.dwg

Caracteristici tehnice:  
Instalație de separare grăsimi, din plastic armat cu fibră de sticlă, conform SR EN 1825.

Instalație de separare prevăzută cu: conector integrat pentru dispozitivul de prelevare probe, garnitură de cauciuc pentru protecție împotriva mirosurilor și elemente interne din PEHD.

Scara:  
1:15

Data:  
08/2021

Revizia nr. 0

Desenat

Sergiu Tufeanu



**ACO srl**

Departamentul tehnic

www.aco.ro

tehnice@aco.ro