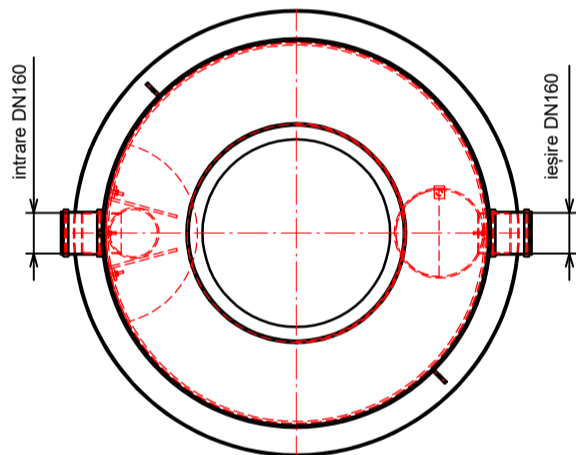
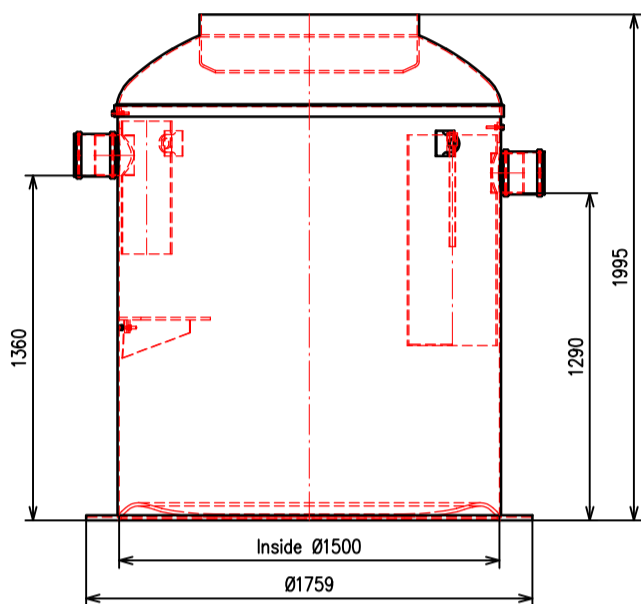


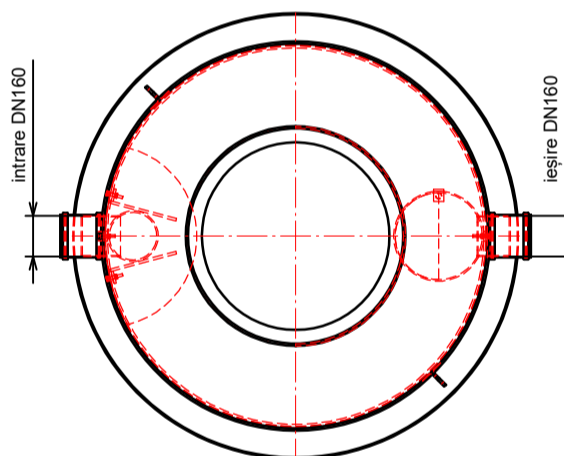
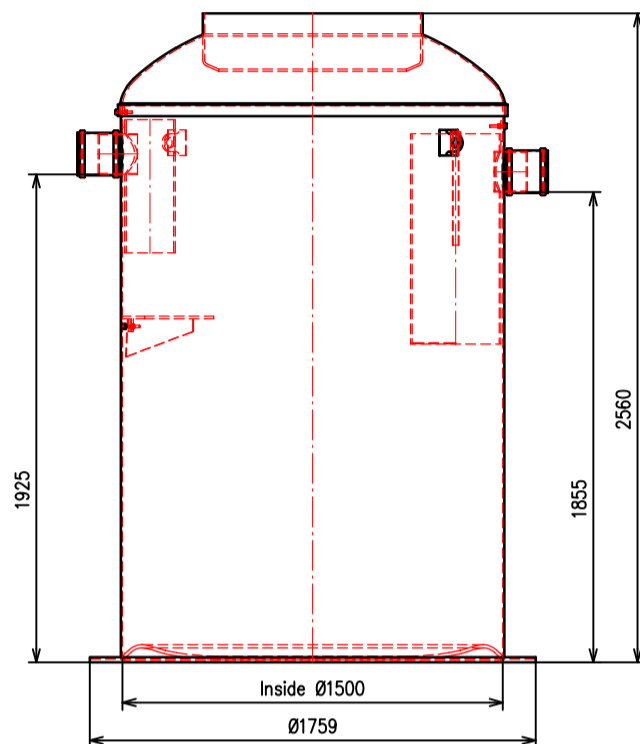
Lipumax G-B NS10/1000

Art. 12505.41



Lipumax G-B NS10/2000

Art. 12512.41



Numele sistemului:
Lipumax G-B

Denumirea planșei:
ACO Lipumax G-B - clasa de sarcini A15 - D400

Nume fișier:
Lipumax G-B NS10.dwg

Caracteristici tehnice:

Instalație de separare grăsimi, din plastic armat cu fibră de sticlă, conform SR EN 1825.

Instalație de separare prevăzută cu: conector integrat pentru dispozitivul de prelevare probe, garnitură de cauciuc pentru protecție împotriva mirosurilor și elemente interne din PEHD.

Scara:
1:15

Data:
08/2021

Revizia nr. 0

Desenat

Mădălin Voicu



ACO srl

Departamentul tehnic

www.aco.ro

tehnic@aco.ro