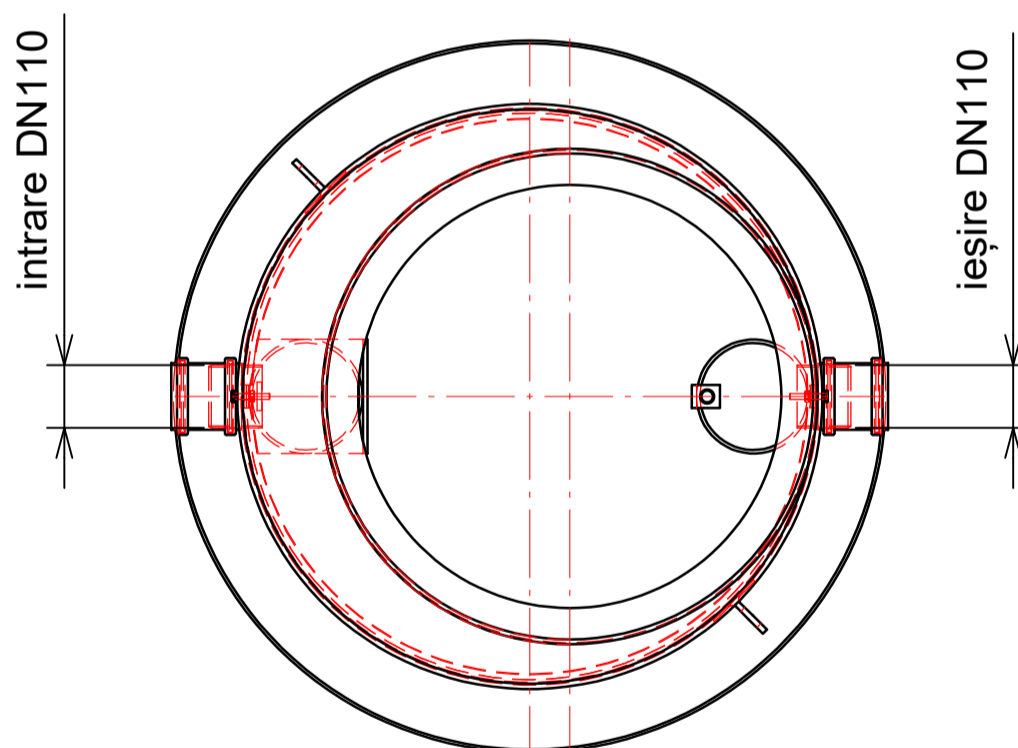
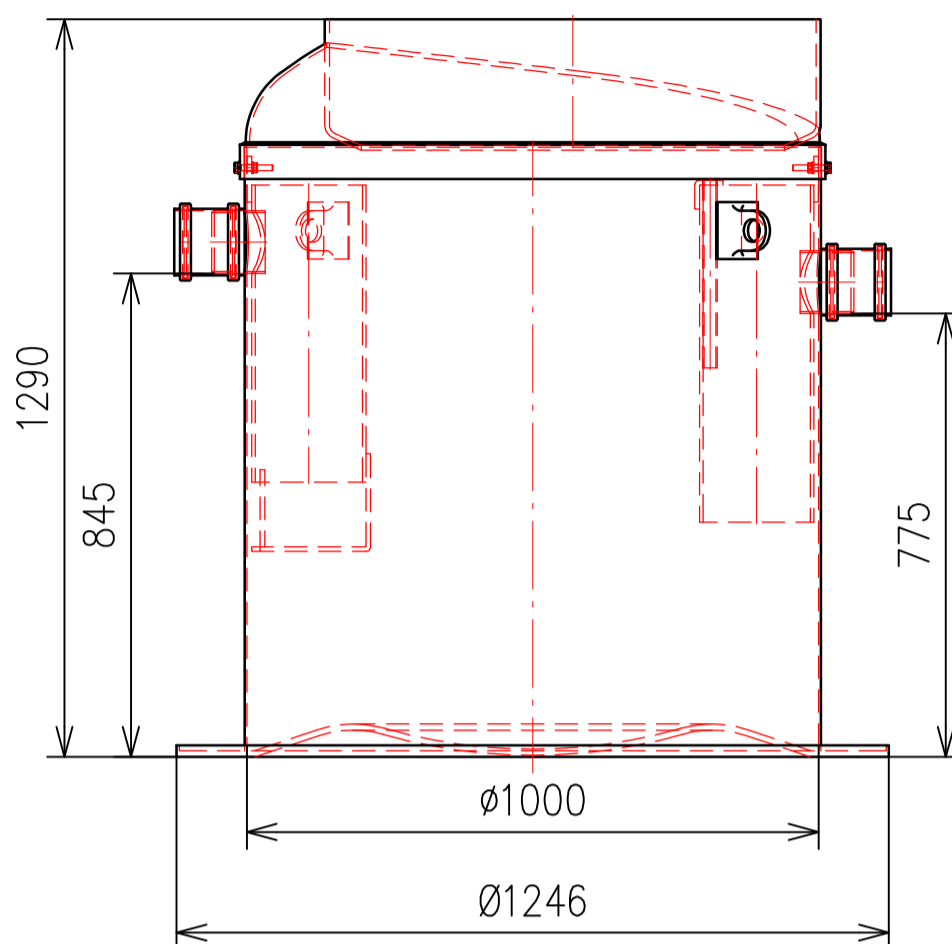



# Lipumax G-B NS1-2/200

Art. 12502.41



Numele sistemului: Lipumax G-B	Scara: 1:15	
Denumirea planșei: ACO Lipumax G-B - clasa de sarcini A15 - D400	Data: 08/2021	
Nume fișier: Lipumax G-B NS1-2, ST 200l.dwg	Revizia nr. 0	
Caracteristici tehnice:  Instalație de separare grăsimi, din plastic armat cu fibră de sticlă, conform SR EN 1825. Instalație de separare prevăzută cu: conector integrat pentru dispozitivul de prelevare probe, garnitură de cauciuc pentru protecție împotriva mirosurilor și elemente interne din PEHD.	Desenat	Mădălin Voicu
	<p style="text-align: center;"><b>ACO srl</b></p> <p style="text-align: center;">Departamentul tehnic</p> <p style="text-align: center;">www.aco.ro                      tehnic@aco.ro</p>	