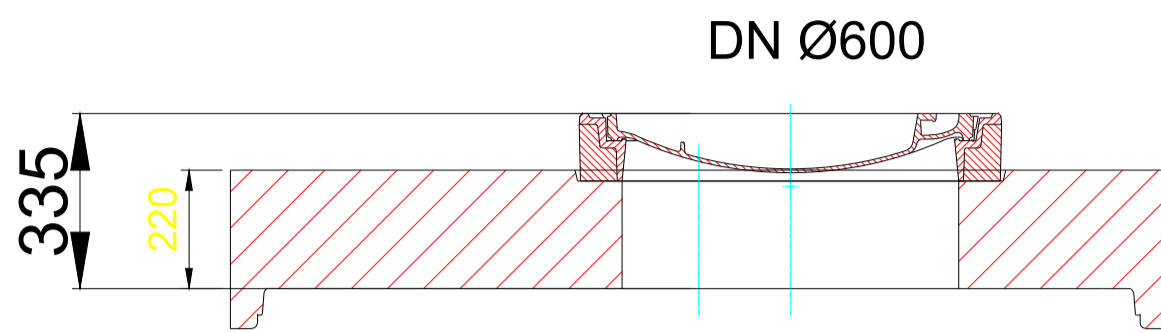
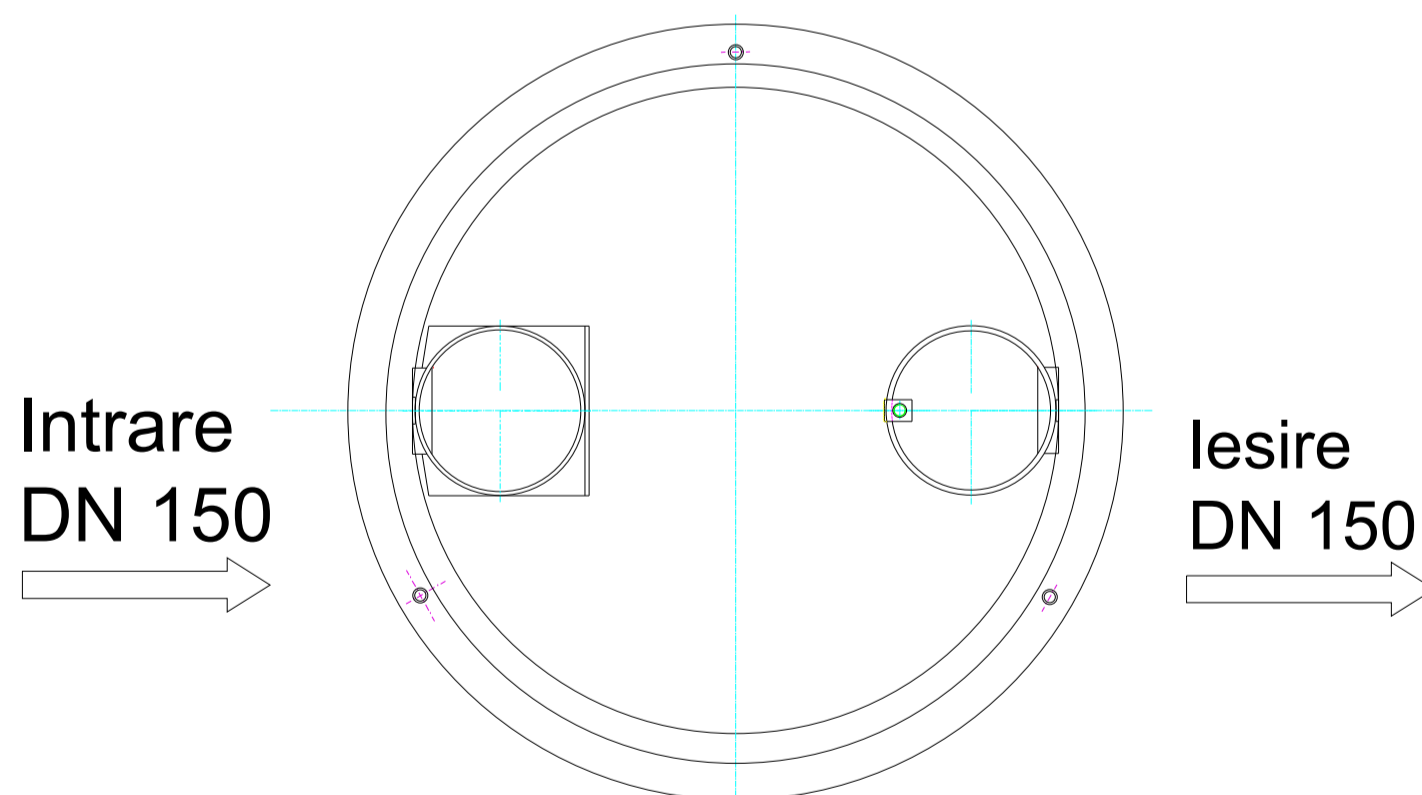
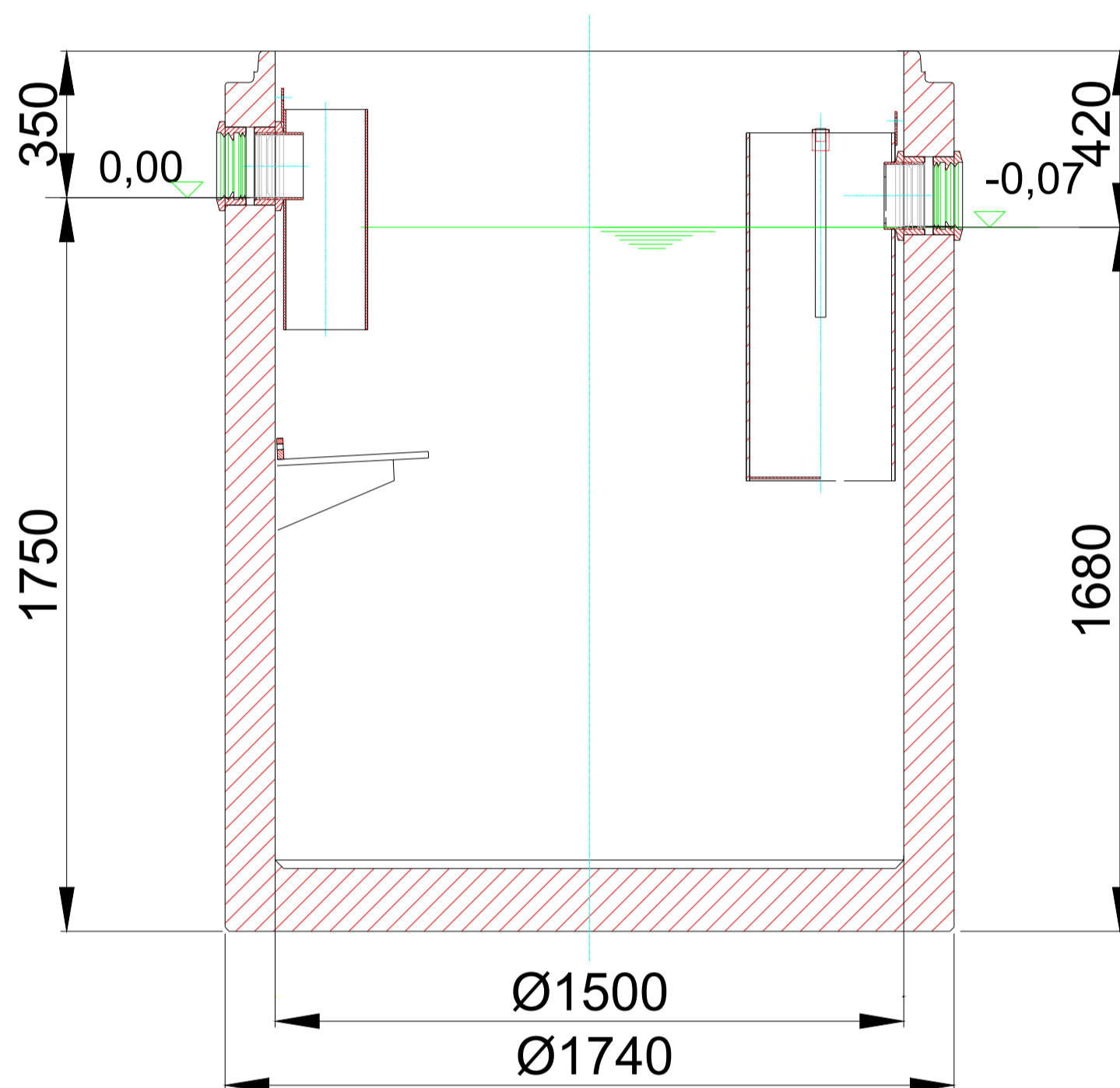


Capac ajustabil  
Art. No. 626866



Capac standard  
Art. No. 626865

Cuvă separator  
Art. No. 626529



Numele sistemului:  
ACO Lipumax C

Denumirea plansei:  
ACO Lipumax C - clasa de sarcini D400

Nume fisier:  
Lipumax C NS 7 l/s SF 1400l.dwg

Caracteristici tehnice

Separatorul de grasimi LIPUMAX® este realizat din beton armat, cu trapa de namol integrată, nu necesită ancorare și are design compact conform SR EN 1825.

LIPUMAX® este prevăzut standard cu strat de protecție interior hidroizolator și cu posibilitate de conexiuni pentru dispozitiv de prelevare probe.

Scara:  
1:10

Data:  
07/2017

Revizia nr. 0

Desenat

Adrian Pungoci



ACO srl

Departamentul tehnic

www.aco.ro

tehnic@aco.ro