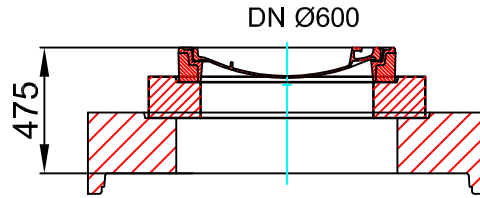
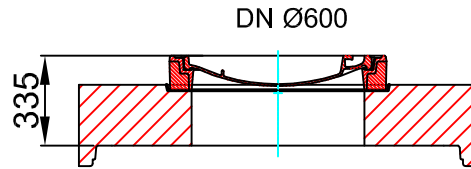


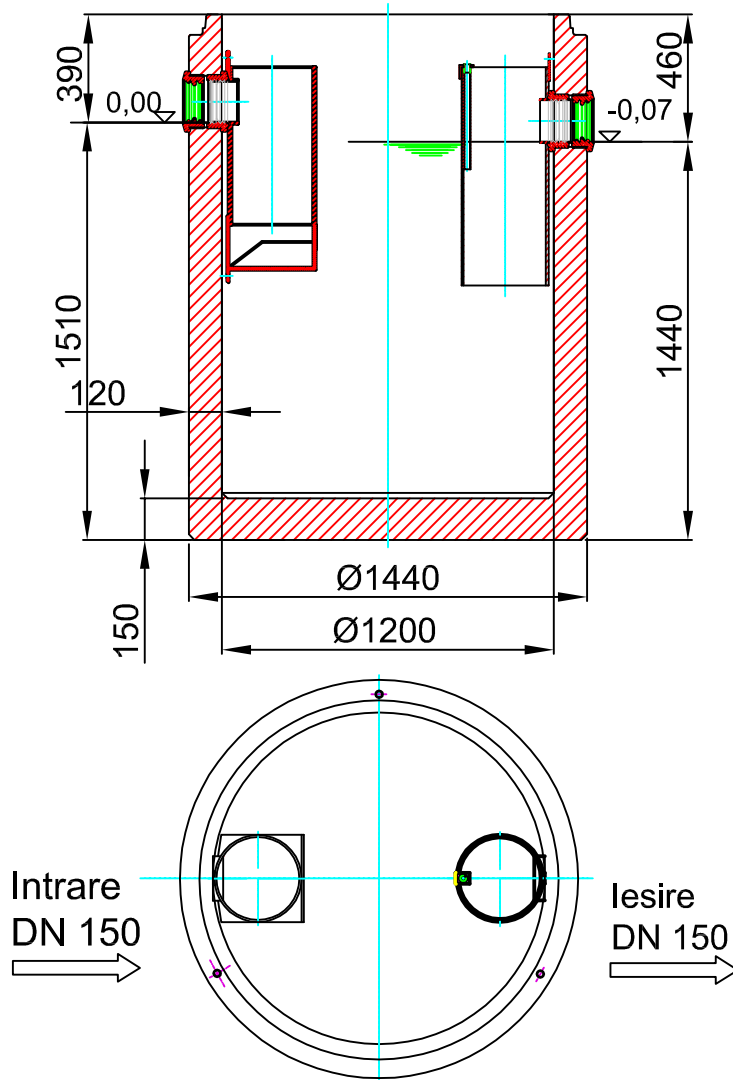
Capac ajustabil
Art. No. 626864




Capac standard
Art. No. 626863



Cuva separator
Art. No. 626528



Numele sistemului: ACO Lipumax C	Scara: 1:10	
Denumirea planșei: ACO Lipumax C - clasa de sarcini D400	Data: 07/2017	
Numele fișierului: Lipumax C NS 4 l/s SF 800I.dwg	Revizia nr. 0	
Caracteristici tehnice Separatorul de grasimi LIPUMAX® este realizat din beton armat, cu trapa de namol integrată, nu necesită ancorare și are design compact conform SR EN 1825. LIPUMAX® este prevăzut standard cu strat de protecție interior hidroizolator și cu posibilitate de conexiuni pentru dispozitiv de prelevare probe.	Desenat Adrian Pungoci	<p>ACO srl</p> <p>Departamentul tehnic</p> <p>www.aco.ro tehnic@aco.ro</p>