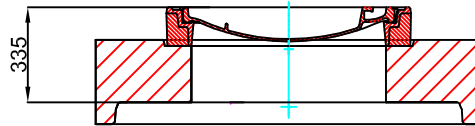
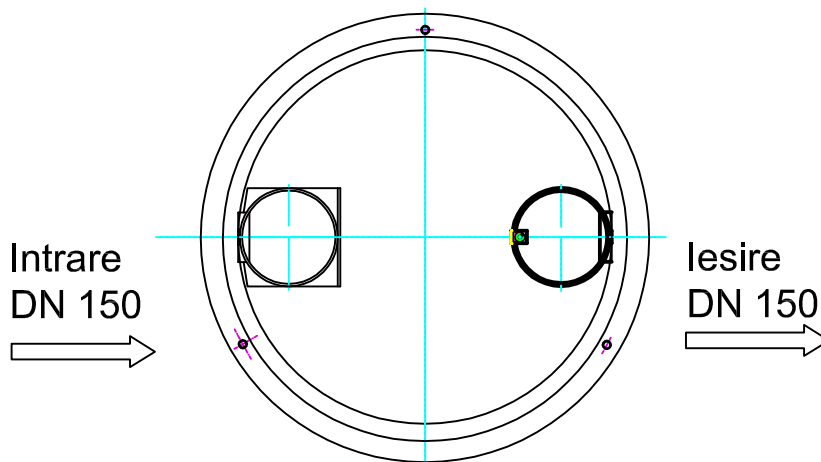
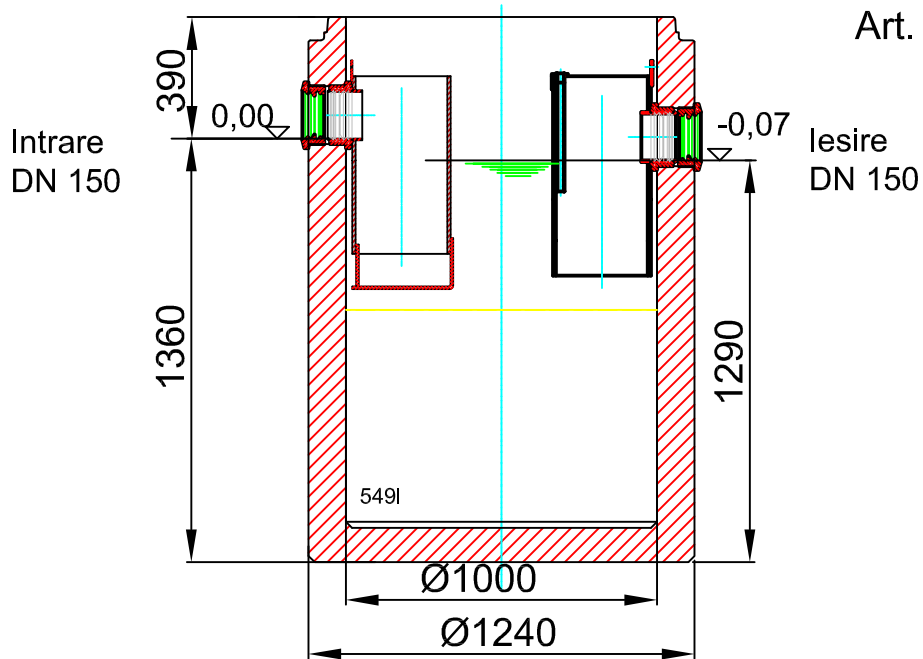


DN Ø600



Capac standard
Art. No. 626862

Cuva separator
Art. No. 626519



Numele sistemului:
ACO Lipumax C

Scara:
1:10

Denumirea plansei:
ACO Lipumax C - clasa de sarcini D400

Data:
07/2017

Nume fisier:
Lipumax C NS 4 l/s SF 400l.dwg

Revizia nr. 0

Caracteristici tehnice

Desenat

Adrian Pungoci

Separatorul de grasimi LIPUMAX® este realizat din beton armat, cu trapa de namol integrată, nu necesită ancorare și are design compact conform SR EN 1825. LIPUMAX® este prevăzut standard cu strat de protecție interior hidroizolator și cu posibilitate de conexiuni pentru dispozitiv de prelevare probe.



ACO srl

Departamentul tehnic

www.aco.ro

tehnic@aco.ro