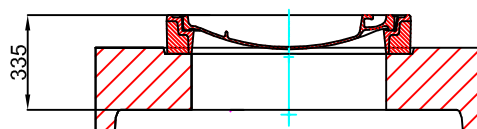
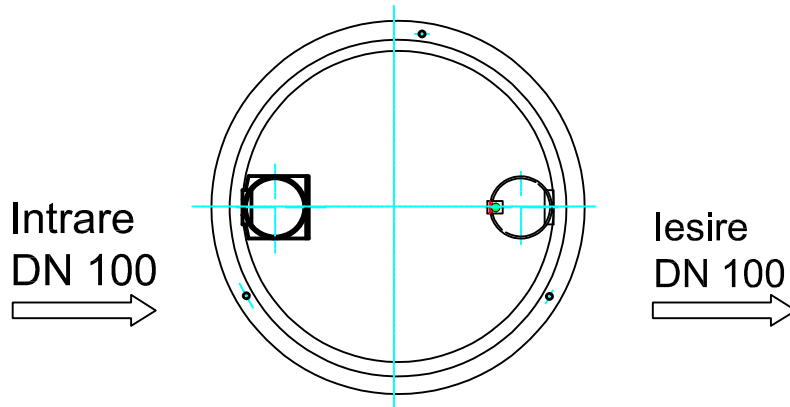
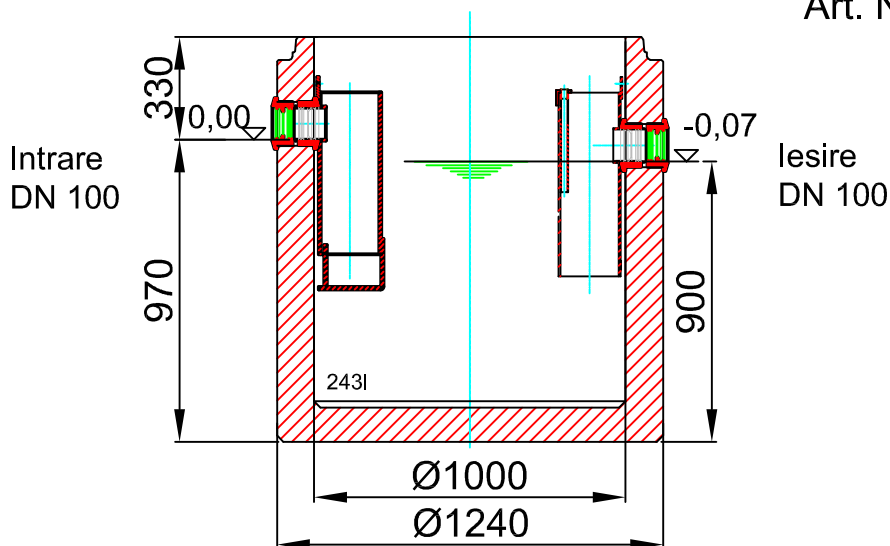


DN Ø600



Capac standard  
Art. No. 626862

Cuva separator  
Art. No. 626518



Numele sistemului:  
ACO Lipumax C

Denumirea plansei:  
ACO Lipumax C - clasa de sarcini D400

Nume fisier:  
Lipumax C NS 1-2 I/s SF 200I.dwg

Caracteristici tehnice

Separatorul de grasimi LIPUMAX® este realizat din beton armat, cu trapa de namol integrata, nu necesita ancorare si are design compact conform SR EN 1825.

LIPUMAX® este prevazut standard cu strat de protectie interior hidroizolator si cu posibilitate de conexiuni pentru dispozitiv de prelevare probe.

Scara:  
1:10

Data:  
07/2017

Revizia nr. 0

Desenat

Adrian Pungoci



ACO srl

Departamentul tehnic

www.aco.ro

tehnic@aco.ro