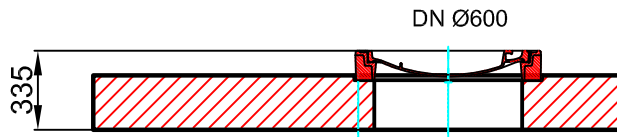
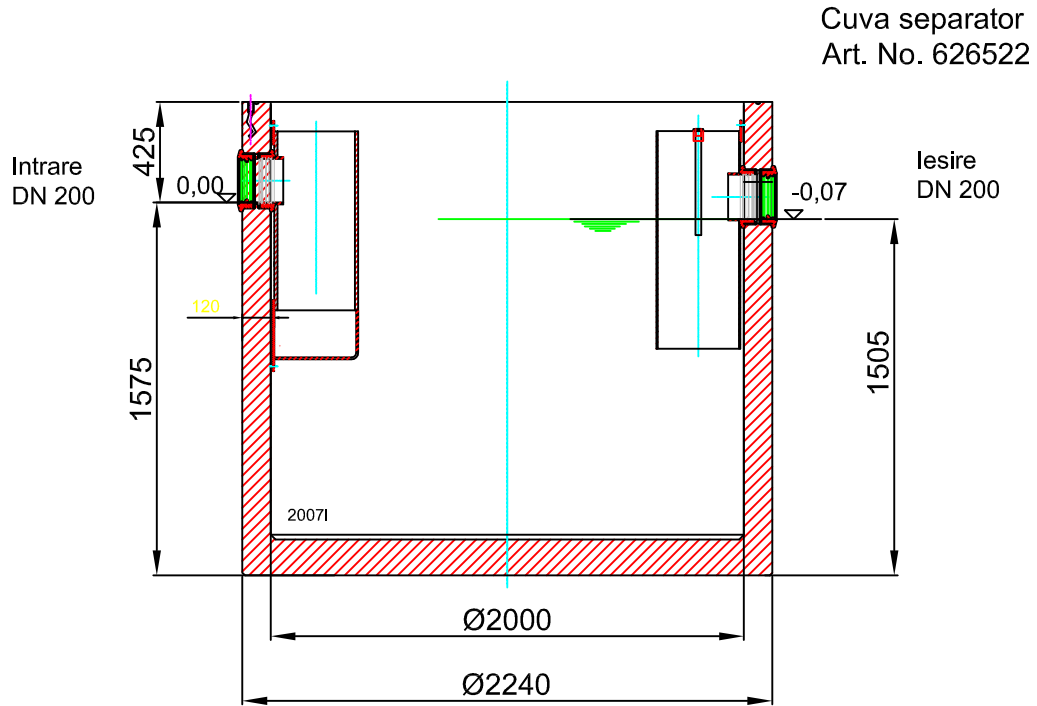


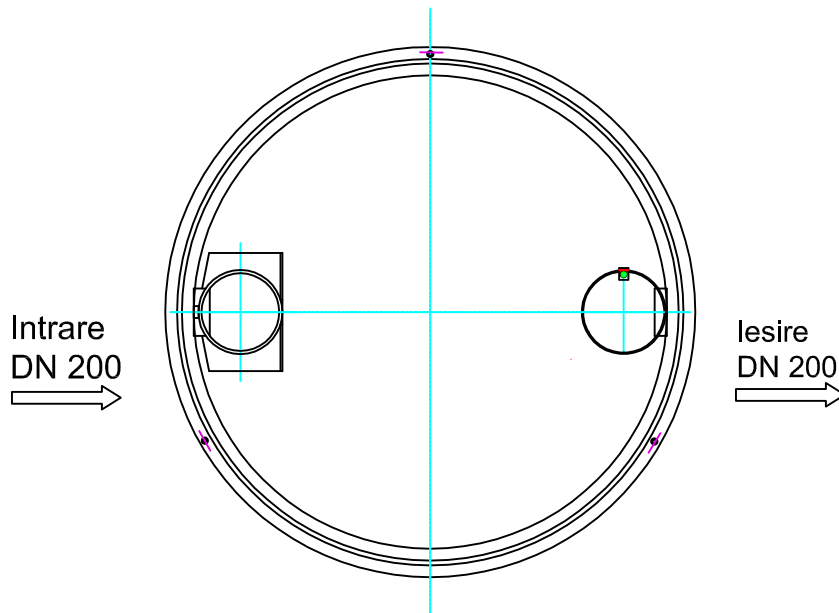
Capac ajustabil  
Art. No. 626868





Capac standard  
Art. No. 626867



Cuva separator  
Art. No. 626522



Numele sistemului: ACO Lipumax C	Scara: 1:10	
Denumirea planșei: ACO Lipumax C - clasa de sarcini D400	Data: 07/2017	
Nume fișier: Lipumax C NS 15-20 I/s SF 1500I.dwg	Revizia nr. 0	
Caracteristici tehnice Separatorul de grasimi LIPUMAX® este realizat din beton armat, cu trapa de namol integrată, nu necesită ancorare și are design compact conform SR EN 1825. LIPUMAX® este prevăzut standard cu strat de protecție interior hidroizolator și cu posibilitate de conexiuni pentru dispozitiv de prelevare probe.	Desenat Adrian Pungoci	 Departamentul tehnic <a href="http://www.aco.ro">www.aco.ro</a> <a href="mailto:tehnic@aco.ro">tehnic@aco.ro</a>