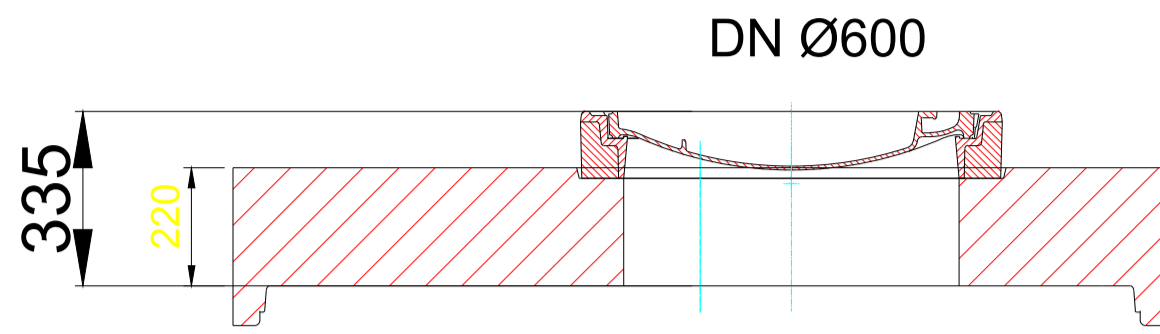
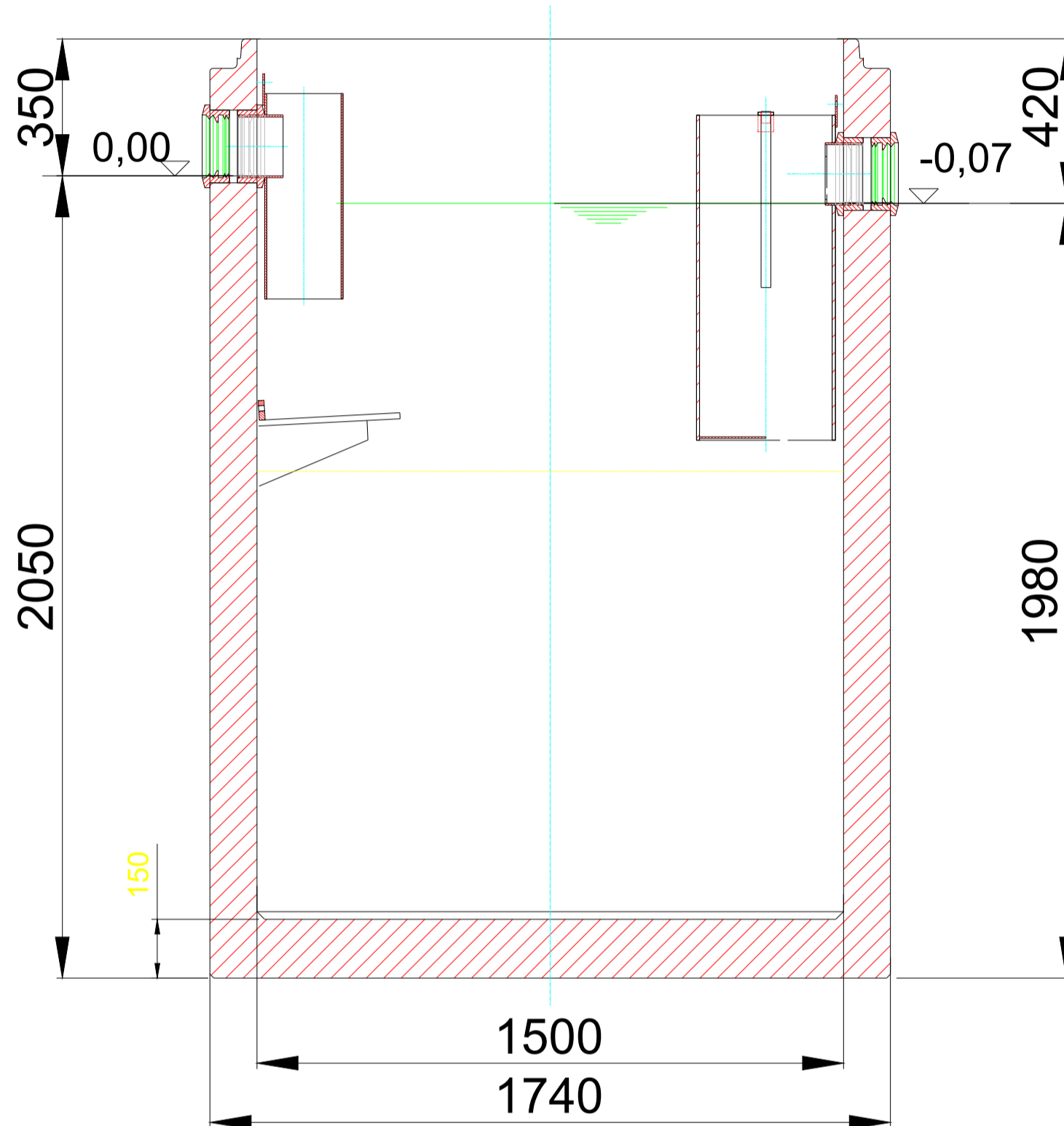


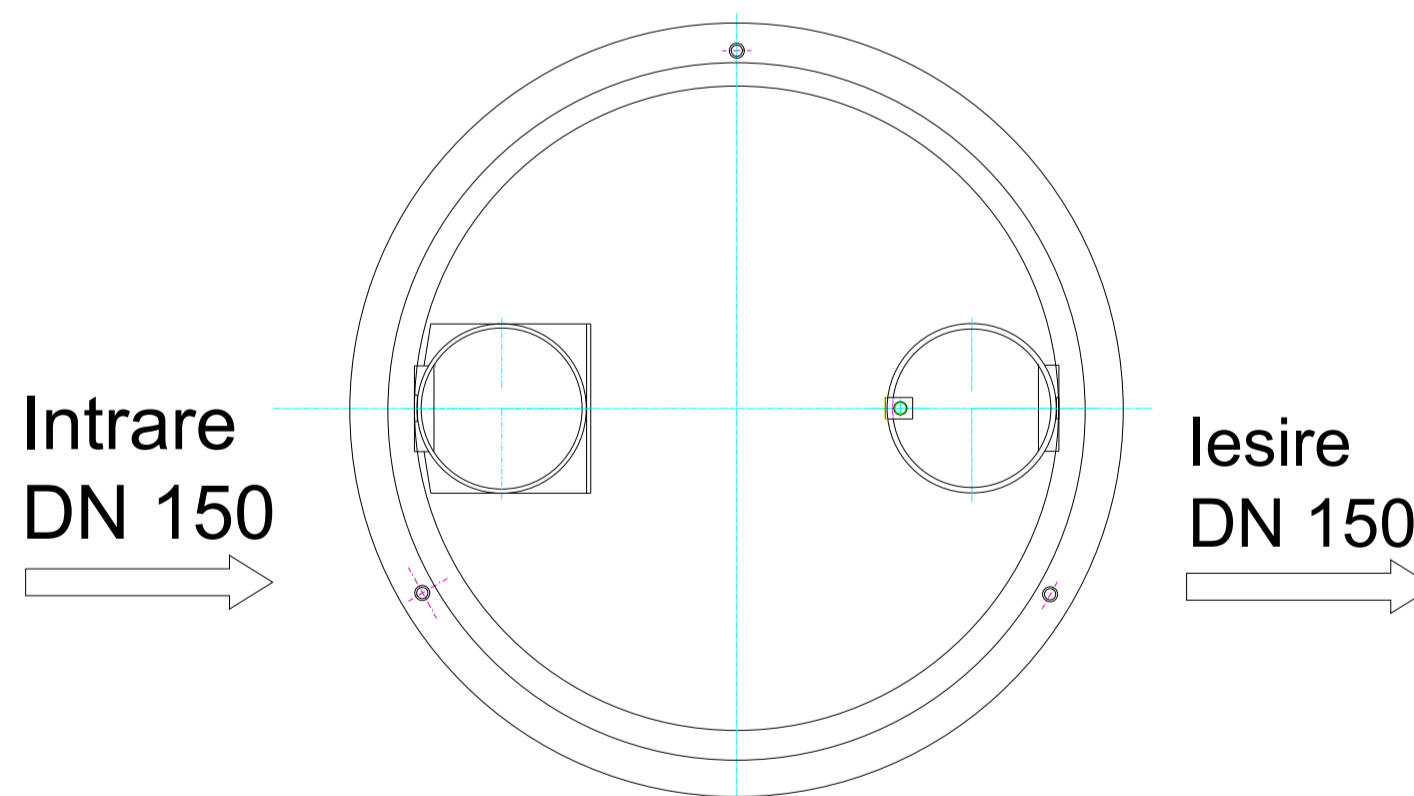
Capac ajustabil
Art. No. 626866



Capac standard
Art. No. 626865



Cuvă separator
Art. No. 626527



Numele sistemului:
ACO Lipumax C

Denumirea plansei:
ACO Lipumax C - clasa de sarcini D400

Nume fisier:
Lipumax C NS 10 I/s SF 2000I.dwg

Caracteristici tehnice
Separatorul de grasimi LIPUMAX® este realizat din beton armat, cu trapa de namol integrata, nu necesita ancorare si are design compact conform SR EN 1825.
LIPUMAX® este prevazut standard cu strat de protectie interior hidroizolator si cu posibilitate de conexiuni pentru dispozitiv de prelevare probe.

Scara:
1:10

Data:
07/2017

Revizia nr. 0

Desenat

Adrian Pungoci



ACO srl

Departamentul tehnic

www.aco.ro

tehnic@aco.ro