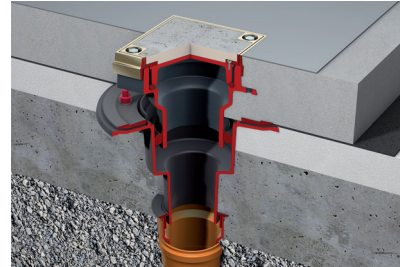


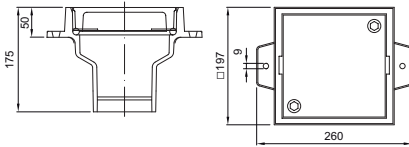
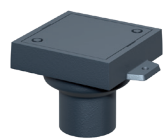
ACO Finor G - Piese de curățare din fontă

Avantaje produs

- Descărcare verticală
- Conform SR EN 1253
- Capac etans
- Presiune 0,5 bar
- Capac fixat cu șuruburi
- Variantă fixă (1 piesă) și variantă telescopică (2 piese)
- Materiale rezistente în timp
- Supapă verticală încorporată pentru închidere de siguranță



Tip: 1 piesă

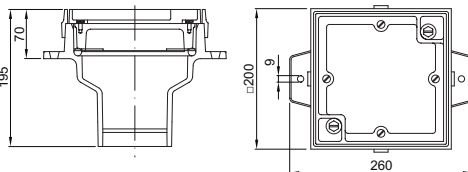
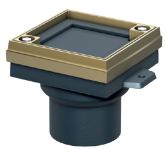


- Clasa de sarcini: L15
- Ramă / Capac: fontă

DN 100 5288.10.00

DN 125 5288.20.00

DN 150 5288.30.00

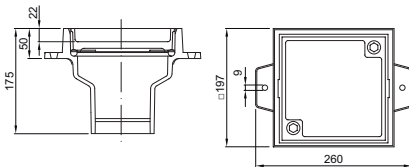
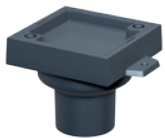


- Clasa de sarcini: L15
- Ramă / Capac: alamă / finisaj pardoseală

DN 100 5288.13.00

DN 125 5288.23.00

DN 150 5288.33.00

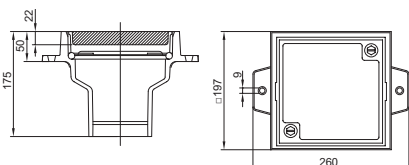
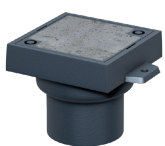


- Clasa de sarcini: M125
- Ramă / Capac: fontă / finisaj pardoseală

DN 100 5288.11.00

DN 125 5288.21.00

DN 150 5288.31.00


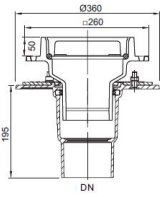
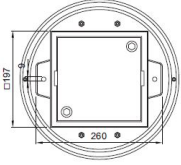

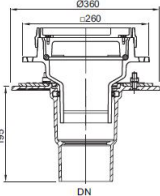
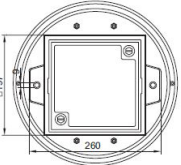

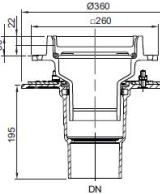
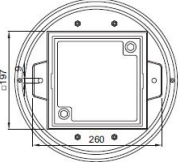

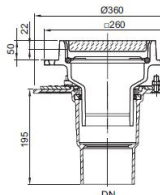
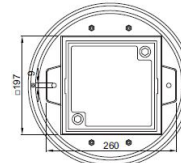


- Clasa de sarcini: M125
- Ramă / Capac: fontă / beton

DN 100 5288.12.00

DN 125 5288.22.00

DN 150 5288.32.00

			Descriere	DN	Cod
Tip: 2 piese, cu flanșă cu fixare mecanică					
			<ul style="list-style-type: none"> ■ Clasa de sarcini: L15 ■ Ramă/capac: fontă ■ Înălțime reglabilă: 100 - 130 mm 	DN 100	5289.20.34
				DN 125	5289.20.35
				DN 150	5289.20.36
			<ul style="list-style-type: none"> ■ Clasa de sarcini: L15 ■ Ramă/capac: alamă/finisaj pardoseală ■ Înălțime reglabilă: 120 - 150 mm 	DN 100	5289.23.34
				DN 125	5289.23.35
				DN 150	5289.23.36
			<ul style="list-style-type: none"> ■ Clasa de sarcini: M125 ■ Ramă/capac: fontă/finisaj pardoseală ■ Înălțime reglabilă: 100 - 130 mm 	DN 100	5289.21.34
				DN 125	5289.21.35
				DN 150	5289.21.36
			<ul style="list-style-type: none"> ■ Clasa de sarcini: M125 ■ Ramă/capac: fontă/beton ■ Înălțime reglabilă: 100 - 130 mm 	DN 100	5289.22.34
				DN 125	5289.22.35
				DN 150	5289.22.36