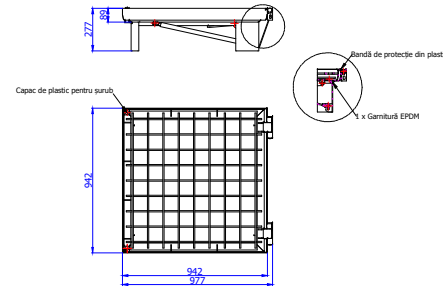
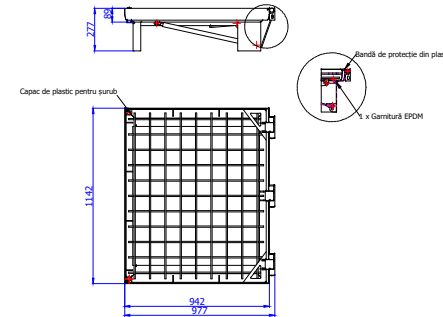


Clasă de sarcini L15

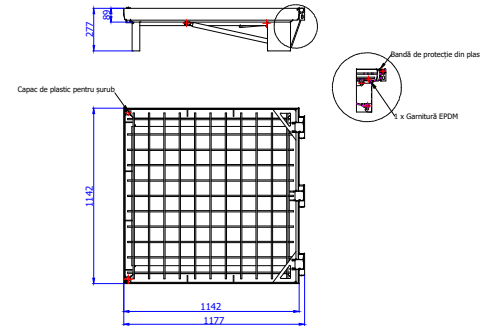
Capac de acces etanș, ranforsat, echipat cu garnitură EPDM care nu permit pătrunderea apei sau a mirosului
Prevăzut cu protecții din plastic pentru suruburi și benzi de protecție din plastic la muchii pentru instalare
Condiții de testare etanșitate apă/miros (raport de testare disponibil), conform EN 1253-4:
- acoperire cu 1 cm de apă timp de 15 minute
- presiune hidrostatică 500 Pa timp de 15 minute
Clasă de sarcini L15
Dimensiuni utile: 800 x 800 mm
Dimensiuni exterioare: 975 x 942 mm
Înălțime ramă: 89 mm
Adâncime capac: 70 mm
Spațiu disponibil pentru finisaj final: 15 mm
Tip finisaj: beton/placi ceramice
Greutate fără umplutură beton: 54,50 kg
Deschidere asistată cu pistoane cu gaz: Da
Material: oțel zincat UltraSTEEL, cod 406540
Material: oțel inoxidabil cu grosime de 2 mm, cod 406532
Produsul se comercializează însoțit de raport de testare și declarație de conformitate cu standardul SR-EN 1253-4.



Capac de acces etanș, ranforsat, echipat cu garnitură de EPDM care nu permit pătrunderea apei sau a mirosului
Prevăzut cu protecții din plastic pentru suruburi și benzi de protecție din plastic la muchii pentru instalare
Condiții de testare etanșitate apă/miros (raport de testare disponibil), conform EN 1253-4:
- acoperire cu 1 cm de apă timp de 15 minute
- presiune hidrostatică 500 Pa timp de 15 minute
Clasă de sarcini L15
Dimensiuni utile: 800 x 1000 mm
Dimensiuni exterioare: 975 x 1142 mm
Înălțime ramă: 89 mm
Adâncime capac: 70 mm
Spațiu disponibil pentru finisaj final: 15 mm
Tip finisaj: beton/placi ceramice
Greutate fără umplutură beton: 58,40 kg
Deschidere asistată cu pistoane cu gaz: Da
Material: oțel zincat UltraSTEEL, cod 414951
Material: oțel inoxidabil cu grosime de 2 mm, cod 414950
Produsul se comercializează însoțit de raport de testare și declarație de conformitate cu standardul SR-EN 1253-4.

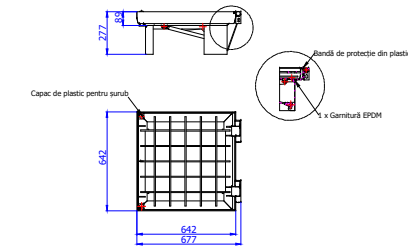


Capac de acces etanș, ranforsat, echipat cu garnitură de EPDM care nu permit pătrunderea apei sau a mirosului
Prevăzut cu protecții din plastic pentru suruburi și benzi de protecție din plastic la muchii pentru instalare
Condiții de testare etanșitate apă/miros (raport de testare disponibil), conform EN 1253-4:
- acoperire cu 1 cm de apă timp de 15 minute
- presiune hidrostatică 500 Pa timp de 15 minute
Clasă de sarcini L15
Dimensiuni utile: 1000 x 1000 mm
Dimensiuni exterioare: 1175 x 1142 mm
Înălțime ramă: 89 mm
Adâncime capac: 70 mm
Spațiu disponibil pentru finisaj final: 15 mm
Tip finisaj: beton/placi ceramice
Greutate fără umplutură beton: 68 kg
Deschidere asistată cu pistoane cu gaz: Da
Material: oțel zincat UltraSTEEL, cod 406541
Material: oțel inoxidabil cu grosime de 2 mm, cod 406533
Produsul se comercializează însoțit de raport de testare și declarație de conformitate cu standardul SR-EN 1253-4.

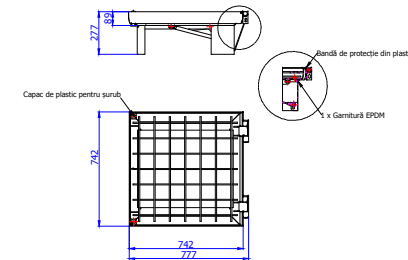


Clasă de sarcini M125

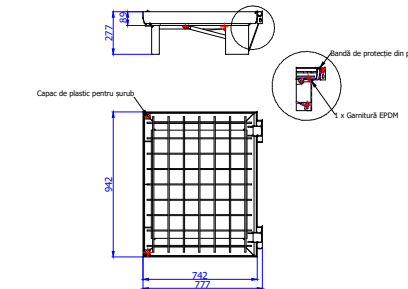
Capac de acces etanș, ranforsat, echipat cu garnitură de EPDM care nu permit pătrunderea apei sau a mirosului
Prevăzut cu protecții din plastic pentru suruburi și benzi de protecție din plastic la muchii pentru instalare
Condiții de testare etanșitate apă/miros (raport de testare disponibil), conform EN 1253-4:
- acoperire cu 1 cm de apă timp de 15 minute
- presiune hidrostatică 500 Pa timp de 15 minute
Clasă de sarcini M125
Dimensiuni utile: 500 x 500 mm
Dimensiuni exterioare: 675 x 675 mm
Înălțime ramă: 89 mm
Adâncime capac: 70 mm
Spațiu disponibil pentru finisaj final: 15 mm
Tip finisaj: beton/placi ceramice
Greutate fără umplutură beton: 31,50 kg
Deschidere asistată cu pistoane cu gaz: Da
Material: oțel zincat UltraSTEEL, cod 406538
Material: oțel inoxidabil cu grosime de 2 mm, cod 406530
Produsul se comercializează însoțit de raport de testare și declarație de conformitate cu standardul SR-EN 1253-4.



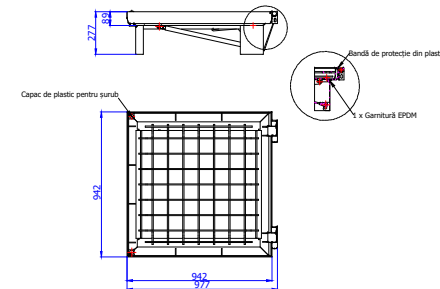
Capac de acces etanș, ranforsat, echipat cu garnitură de EPDM care nu permit pătrunderea apei sau a mirosului
Prevăzut cu protecții din plastic pentru suruburi și benzi de protecție din plastic la muchii pentru instalare
Condiții de testare etanșitate apă/miros (raport de testare disponibil), conform EN 1253-4:
- acoperire cu 1 cm de apă timp de 15 minute
- presiune hidrostatică 500 Pa timp de 15 minute
Clasă de sarcini M125
Dimensiuni utile: 600 x 600 mm
Dimensiuni exterioare: 775 x 742 mm
Înălțime ramă: 89 mm
Adâncime capac: 70 mm
Spațiu disponibil pentru finisaj final: 15 mm
Tip finisaj: beton/placi ceramice
Greutate fără umplutură beton: 38,00 kg
Deschidere asistată cu pistoane cu gaz: Da
Material: oțel zincat UltraSTEEL, cod 406539
Material: oțel inoxidabil cu grosime de 2 mm, cod 406531
Produsul se comercializează însoțit de raport de testare și declarație de conformitate cu standardul SR-EN 1253-4.



Capac de acces etanș, ranforsat, echipat cu garnitură de EPDM care nu permit pătrunderea apei sau a mirosului
Prevăzut cu protecții din plastic pentru suruburi și benzi de protecție din plastic la muchii pentru instalare
Condiții de testare etanșitate apă/miros (raport de testare disponibil), conform EN 1253-4:
- acoperire cu 1 cm de apă timp de 15 minute
- presiune hidrostatică 500 Pa timp de 15 minute
Clasă de sarcini M125
Dimensiuni utile: 600 x 800 mm
Dimensiuni exterioare: 775 x 942 mm
Înălțime ramă: 89 mm
Adâncime capac: 70 mm
Spațiu disponibil pentru finisaj final: 15 mm
Tip finisaj: beton/placi ceramice
Greutate fără umplutură beton: 44,50 kg
Deschidere asistată cu pistoane cu gaz: Da
Material: oțel zincat UltraSTEEL, cod 408713
Material: oțel inoxidabil cu grosime de 2 mm, cod 408712
Produsul se comercializează însoțit de raport de testare și declarație de conformitate cu standardul SR-EN 1253-4.

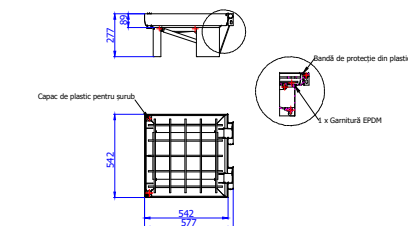


Capac de acces etanș, ranforsat, echipat cu garnitură de EPDM care nu permit pătrunderea apei sau a mirosului
Prevăzut cu protecții din plastic pentru suruburi și benzi de protecție din plastic la muchii pentru instalare
Condiții de testare etanșitate apă/miros (raport de testare disponibil), conform EN 1253-4:
- acoperire cu 1 cm de apă timp de 15 minute
- presiune hidrostatică 500 Pa timp de 15 minute
Clasă de sarcini M125
Dimensiuni utile: 800 x 800 mm
Dimensiuni exterioare: 975 x 942 mm
Înălțime ramă: 89 mm
Adâncime capac: 110 mm
Spațiu disponibil pentru finisaj final: 15 mm
Tip finisaj: beton/placi ceramice
Greutate fără umplutură beton: 54 kg
Deschidere asistată cu pistoane cu gaz: Da
Material: oțel zincat UltraSTEEL, cod 406544
Material: oțel inoxidabil cu grosime de 2 mm, cod 406536
Produsul se comercializează însoțit de raport de testare și declarație de conformitate cu standardul SR-EN 1253-4.

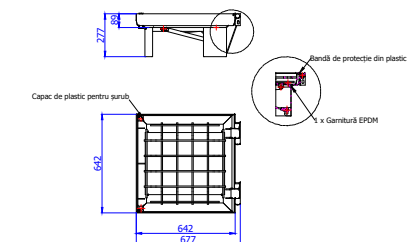


Clasă de sarcini N250

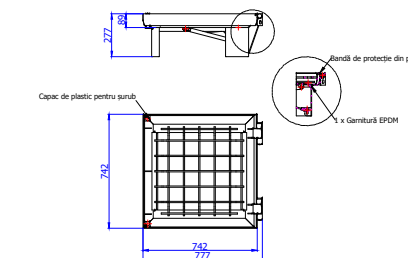
Capac de acces etanș, ranforsat, echipat cu garnitură de EPDM care nu permit pătrunderea apei sau a mirosului
Prevăzut cu protecții din plastic pentru suruburi și benzi de protecție din plastic la muchii pentru instalare
Condiții de testare etanșitate apă/miros (raport de testare disponibil), conform EN 1253-4:
- acoperire cu 1 cm de apă timp de 15 minute
- presiune hidrostatică 500 Pa timp de 15 minute
Clasă de sarcini N250
Dimensiuni utile: 400 x 400 mm
Dimensiuni exterioare: 575 x 542 mm
Înălțime ramă: 89 mm
Adâncime capac: 70 mm
Spațiu disponibil pentru finisaj final: 15 mm
Tip finisaj: beton/placi ceramice
Greutate fără umplutură beton: 26,50 kg
Deschidere asistată cu pistoane cu gaz: Da
Material: oțel zincat UltraSTEEL, cod 406537
Material: oțel inoxidabil cu grosime de 2 mm, cod 406529
Produsul se comercializează însoțit de raport de testare și declarație de conformitate cu standardul SR-EN 1253-4.



Capac de acces etanș, ranforsat, echipat cu garnitură de EPDM care nu permit pătrunderea apei sau a mirosului
Prevăzut cu protecții din plastic pentru suruburi și benzi de protecție din plastic la muchii pentru instalare
Condiții de testare etanșitate apă/miros (raport de testare disponibil), conform EN 1253-4:
- acoperire cu 1 cm de apă timp de 15 minute
- presiune hidrostatică 500 Pa timp de 15 minute
Clasă de sarcini N250
Dimensiuni utile: 500 x 500 mm
Dimensiuni exterioare: 675 x 642 mm
Înălțime ramă: 89 mm
Adâncime capac: 110 mm
Spațiu disponibil pentru finisaj final: 15 mm
Tip finisaj: beton/placi ceramice
Greutate fără umplutură beton: 31,50 kg
Deschidere asistată cu pistoane cu gaz: Da
Material: oțel zincat UltraSTEEL, cod 406542
Material: oțel inoxidabil cu grosime de 2 mm, cod 406534
Produsul se comercializează însoțit de raport de testare și declarație de conformitate cu standardul SR-EN 1253-4.



Capac de acces etanș, ranforsat, echipat cu garnitură de EPDM care nu permit pătrunderea apei sau a mirosului
Prevăzut cu protecții din plastic pentru suruburi și benzi de protecție din plastic la muchii pentru instalare
Condiții de testare etanșitate apă/miros (raport de testare disponibil), conform EN 1253-4:
- acoperire cu 1 cm de apă timp de 15 minute
- presiune hidrostatică 500 Pa timp de 15 minute
Clasă de sarcini N250
Dimensiuni utile: 600 x 600 mm
Dimensiuni exterioare: 775 x 742 mm
Înălțime ramă: 89 mm
Adâncime capac: 110 mm
Spațiu disponibil pentru finisaj final: 15 mm
Tip finisaj: beton/placi ceramice
Greutate fără umplutură beton: 38 kg
Deschidere asistată cu pistoane cu gaz: Da
Material: oțel zincat UltraSTEEL, cod 406543
Material: oțel inoxidabil cu grosime de 2 mm, cod 406535
Produsul se comercializează însoțit de raport de testare și declarație de conformitate cu standardul SR-EN 1253-4.



Numele sistemului	Capace de acces ACO Uniface Assist GS/SS	Figura	1.1
Denumirea planșei	Capace de acces ACO Uniface Assist GS/SS - clasă de sarcini L15 - N250	Data	19/02/03
Numele fișierului	Capace de acces ACO Uniface Assist GS/SS.dwg	Reviția nr.	0
Caracteristici tehnice	Capacele de acces ACO Uniface Assist, din oțel zincat UltraSTEEL sau oțel inoxidabil, echipate cu un sistem de deschidere asistată de amortizor cu gaz, pot fi instalate în spațiile tehnice, iar partea mobilă se umple cu beton/placi ceramice. Certificate în conformitate cu SR EN 1253-4. Varianta cu rezistență la foc este disponibilă la cerere.		
Departamentul tehnic		www.aco.ro	



ACO srl

tehnico@aco.ro