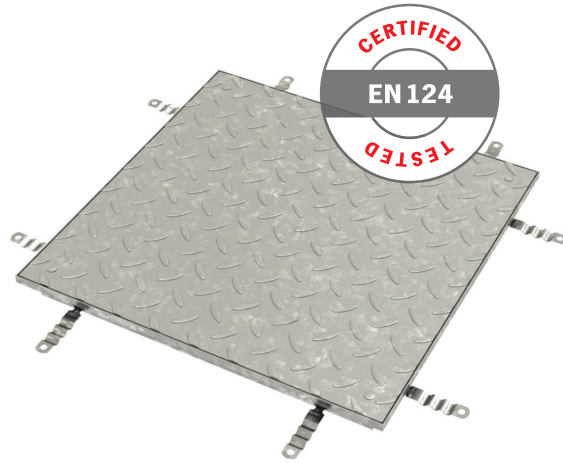


ACO Access Cover SOLID

Capacele de acces ACO Access Cover Solid pot fi utilizate în interiorul clădirilor sau în aplicații industriale unde este nevoie de un capac simplu și ușor. Produse fabricate din materiale rezistente la coroziune - oțel inoxidabil de grad 304, oțel galvanizat sau aluminiu.

Caracteristici produs

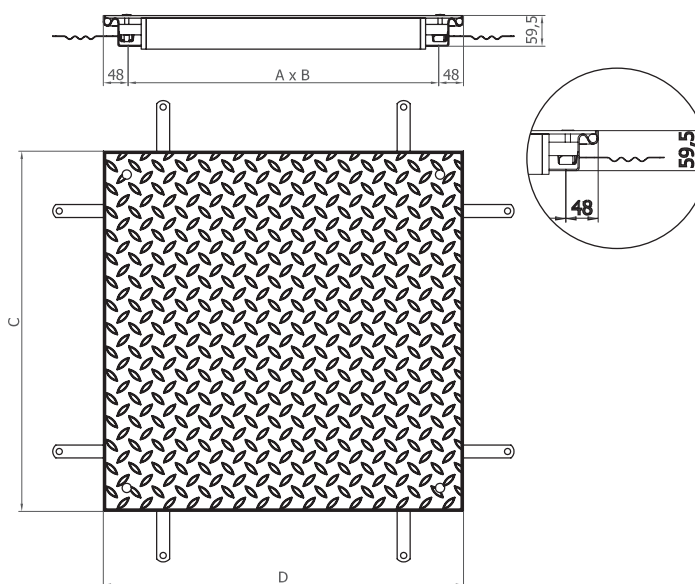
- Nu este nevoie de umplutură de beton
- Întreaga gamă de capace SOLID este testată și certificată în conformitate cu SR EN 124
- Capacele sunt etanșe, echipate cu o garnitură de cauciuc care nu permite pătrunderea apei sau a mirosului
- Prevazute cu sistem de închidere în șuruburi
- Rezistente la coroziune
- Montaj ușor și sigur
- Fără riscuri - clasa de sarcini garantată conform standardului.
- Durabile



ACO Access Cover SOLID GS/SS

Caracteristici produs

- Clasa de sarcini B125 - pentru a garanta clasa de sarcini, capacul este ranforsat în partea inferioară
- Din oțel galvanizat ($\geq 60 \mu\text{m}$ de zinc) sau oțel inoxidabil pasivat
- Greutate 30 kg (600x600, B125)
- Înălțime ramă 59,5 mm

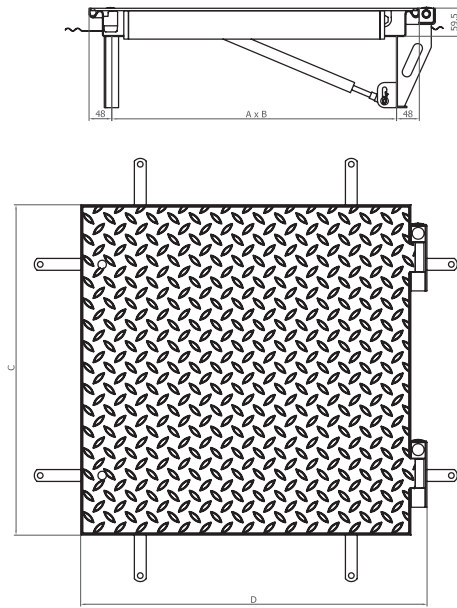
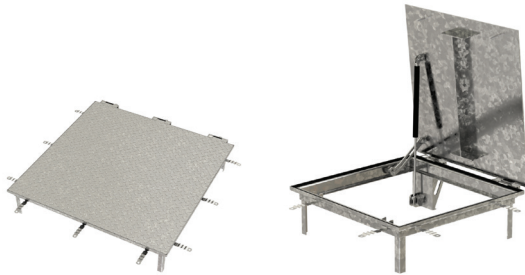


Dimensiuni utile (A x B) [mm]	Dimensiuni exterioare (C x D) [mm]	Înălțime ramă [mm]	Clasa de sarcini (EN 124)	Greutate [kg]	Cod GS (1.0037)	Preț/buc GS [EUR]	Cod SS (1.4301)	Preț/buc SS [EUR]
300 x 300	396 x 396	59,5	A15	11,20	403868	331.00	403860	600.00
400 x 600	496 x 696	59,5	A15	20,60	403871	456.00	403863	987.00
450 x 450	546 x 546	59,5	A15	18,70	403869	421.00	403861	895.00
500 x 500	596 x 596	59,5	A15	20,80	403870	453.00	403862	993.00
600 x 600	696 x 696	59,5	A15	26,90	403912	529.00	403909	1,239.00
600 x 800	696 x 896	59,5	A15	36,10	403873	685.00	403865	1,605.00
600 x 1000	696 x 1096	59,5	A15	42,80	403874	770.00	403866	1,877.00
635 x 635	731 x 731	59,5	A15	32,00	403872	659.00	403864	1,452.00
800 x 800	896 x 896	59,5	A15	44,30	403913	806.00	403910	1,948.00
800 x 1000	896 x 1096	59,5	A15	52,80	403875	916.00	403867	2,290.00
1000 x 1000	1096 x 1096	59,5	A15	62,40	403914	1,023.00	403911	2,663.00
300 x 300	396 x 396	59,5	B125	14,90	403898	392.00	403887	736.00
400 x 600	496 x 696	59,5	B125	28,20	403901	573.00	403890	1,253.00
450 x 450	546 x 546	59,5	B125	25,50	403899	533.00	403888	1,153.00
500 x 500	596 x 596	59,5	B125	28,50	403900	569.00	403889	1,262.00
600 x 600	696 x 696	59,5	B125	35,50	403902	655.00	403891	1,531.00
600 x 800	696 x 896	59,5	B125	50,20	403904	862.00	403893	2,329.00
600 x 1000	696 x 1096	59,5	B125	57,90	403906	956.00	403895	2,651.00
635 x 635	731 x 731	59,5	B125	45,60	403903	833.00	403892	2,146.00
800 x 800	896 x 896	59,5	B125	64,50	403905	1,052.00	403894	2,931.00
800 x 1000	896 x 1096	59,5	B125	73,70	403907	1,170.00	403896	3,323.00
1000 x 1000	1096 x 1096	59,5	B125	84,60	403908	1,295.00	403897	3,769.00

ACO Access Cover SOLID ASSIST GS/SS

Caracteristici produs

- Pentru instalare în interiorul clădirilor, unde este nevoie de un acces ușor și rapid
- Capace de acces echipate cu un sistem de deschidere asistată cu amortizor cu gaz
- Amortizorul cu gaz asigură deschiderea cu ușurință a capacului de către o singură persoană
- Un dispozitiv de siguranță împiedică capacul să se închidă accidental

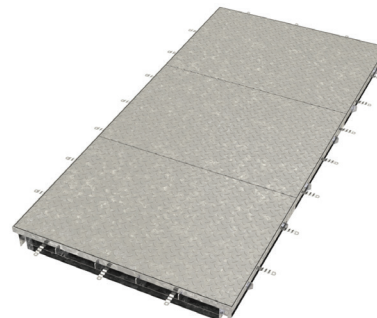


Dimensiuni utile (A x B) [mm]	Dimensiuni exterioare (C x D) [mm]	Înălțime ramă [mm]	Clasa de sarcini (EN 124)	Greutate [kg]	Cod GS (1.0037)	Pret/buc GS [EUR]	Cod SS (1.4301)	Pret/buc SS [EUR]
500 x 500	630 x 596	59,5	A15	25,50	415205	1,090.00	415217	2,128.00
600 x 600	730 x 696	59,5	A15	31,70	415206	1,167.00	415218	2,363.00
700 x 700	830 x 796	59,5	A15	44,50	415207	1,353.00	415219	2,757.00
800 x 800	930 x 896	59,5	A15	49,40	415208	1,588.00	415220	3,332.00
900 x 900	1030 x 996	59,5	A15	56,10	415209	1,685.00	415221	3,658.00
1000 x 1000	1130 x 1096	59,5	A15	69	415210	1,876.00	415222	3,968.00
500 x 500	630 x 596	59,5	B125	32,80	415211	1,194.00	415223	2,365.00
600 x 600	730 x 696	59,5	B125	39,60	415212	1,279.00	415224	2,622.00
700 x 700	830 x 796	59,5	B125	53,40	415213	1,502.00	415225	3,321.00
800 x 800	930 x 896	59,5	B125	68,50	415214	1,811.00	415226	4,238.00
900 x 900	1030 x 996	59,5	B125	76,60	415215	1,923.00	415227	4,623.00
1000 x 1000	1130 x 1096	59,5	B125	90,60	415216	2,128.00	415228	4,992.00

ACO Access Cover SOLID MULTI GS/SS

Caracteristici produs

- Pentru instalare în interiorul clădirilor
- Sistem compus din mai multe elemente pentru căile de acces supradimensionate unde este nevoie de o suprafață mare de acces
- Bara de suport detașabilă permite folosirea întregii suprafețe de deschidere
- Lățime maximă utilă 1000 mm, pentru lungimea utilă maximă vă rugăm să ne contactați
- Clasa de sarcini până la C250



Pentru informații tehnice complete, cât și pentru cotații de preț, vă rugăm să ne contactați la tehnich@aco.ro