

Manual de instalare,
operare și întreținere

ACO Grease Capture

Informații generale

- Separator de grăsimi autoportant destinat exclusiv separării grăsimilor și solidelor acumulate de apele uzate din bucătărie.
- Separatorul trebuie instalat în conformitate cu toate legile locale și naționale aplicabile și cu codurile de practică, inclusiv cele referitoare la electricitate și instalații sanitare.
- Instalarea separatorului trebuie efectuată de tehnicieni calificați.
- Separatorul nu trebuie instalat în alt mod decât cel descris în acest manual de instalare și utilizare.

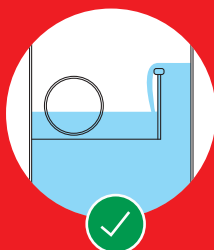
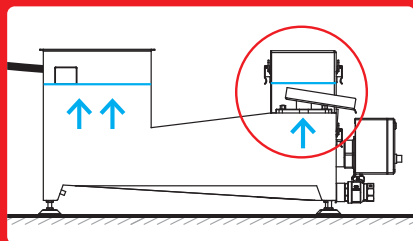


Siguranță

- Separatorul de grăsimi ACO Grease Capture trebuie conectat doar la o priză impermeabilă. Asigurați-vă că priza de alimentare este echipată sau este susținută de un întrerupător cu protecție la împământare.
- Conectați încălzitorul la sursa de alimentare electrică după ce unitatea este umplută cu apă. Acest lucru se realizează odată ce apa curge peste digul de ieșire.

2

Separatorul trebuie umplut întotdeauna cu apă înainte de pornire!

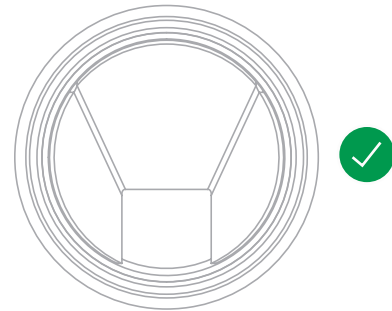


Pericol de deteriorare a tijei de încălzire!

- Dacă apa trebuie evacuată din separator, încălzitorul trebuie deconectat mai întâi de la sursa electrică.
- Nu instalați unitatea în aer liber decât dacă este utilizat un capac impermeabil.
- Nu scoateți carcasa încălzitorului dacă este conectată la sursa electrică.

Procesul de instalare

- O pantă a conductei de intrare și ieșire de cel puțin 2%.
- Nu reduceți diametrul conductei de ieșire.
- Conductele trebuie să fie cât mai scurte posibil înainte de intrarea dispozitivului
- Minimizați numărul de coturi pe conducta de ieșire.
- Separatorul dispune de o trapă internă, nu este necesară instalarea celei de-a doua trape la priză
- Verificați dacă separatorul nu este deteriorat înainte de prima utilizare și raportați distribuitorului local orice piesă lipsă sau deteriorată
- Nu conectați separatorul la un tocător de alimente, la un dispozitiv de curățat cartofi sau la o unitate de eliminare a deșeurilor
- Conductele de ieșire trebuie să aibă un diametru de cel puțin 50.8 mm.
- Înlăturați orice acumulare de grăsime sau blocaje de pe canalele de scurgere înainte de a instala ACO Grease Capture.
- ACO Grease Capture este prevăzut cu un reductor de debit intern pentru a limita fluxul de curgere și pentru a menține performanța. Reductoarele de debit cu dimensiune variabilă sunt disponibile până la debitul maxim, în funcție de diametrul conductei de admisie.



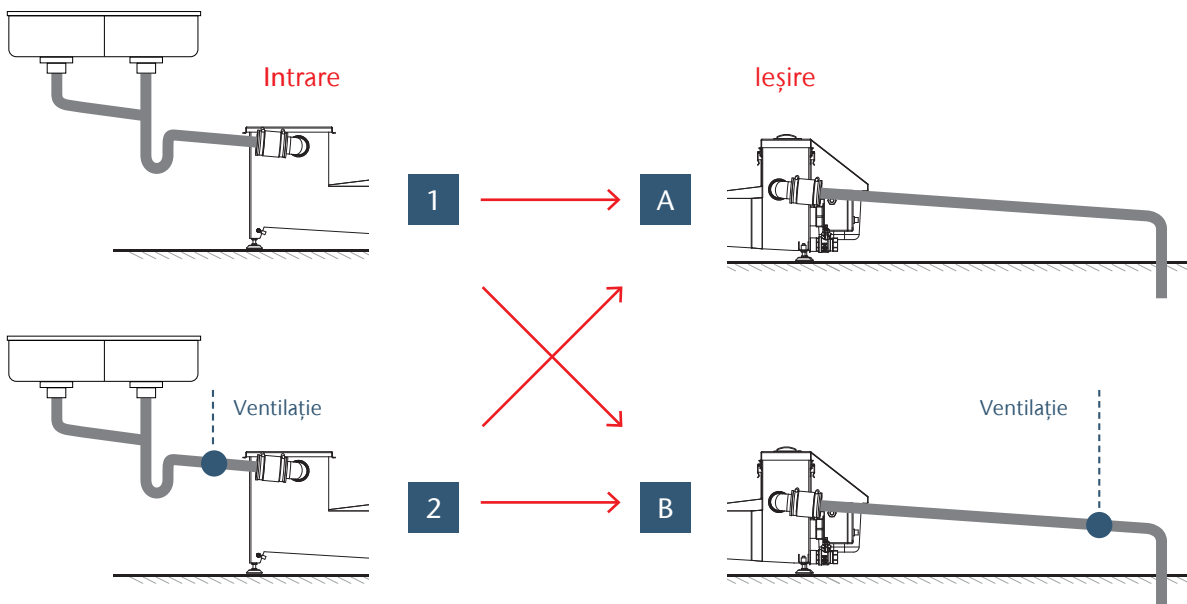
Cod reductor Debit max. L/s

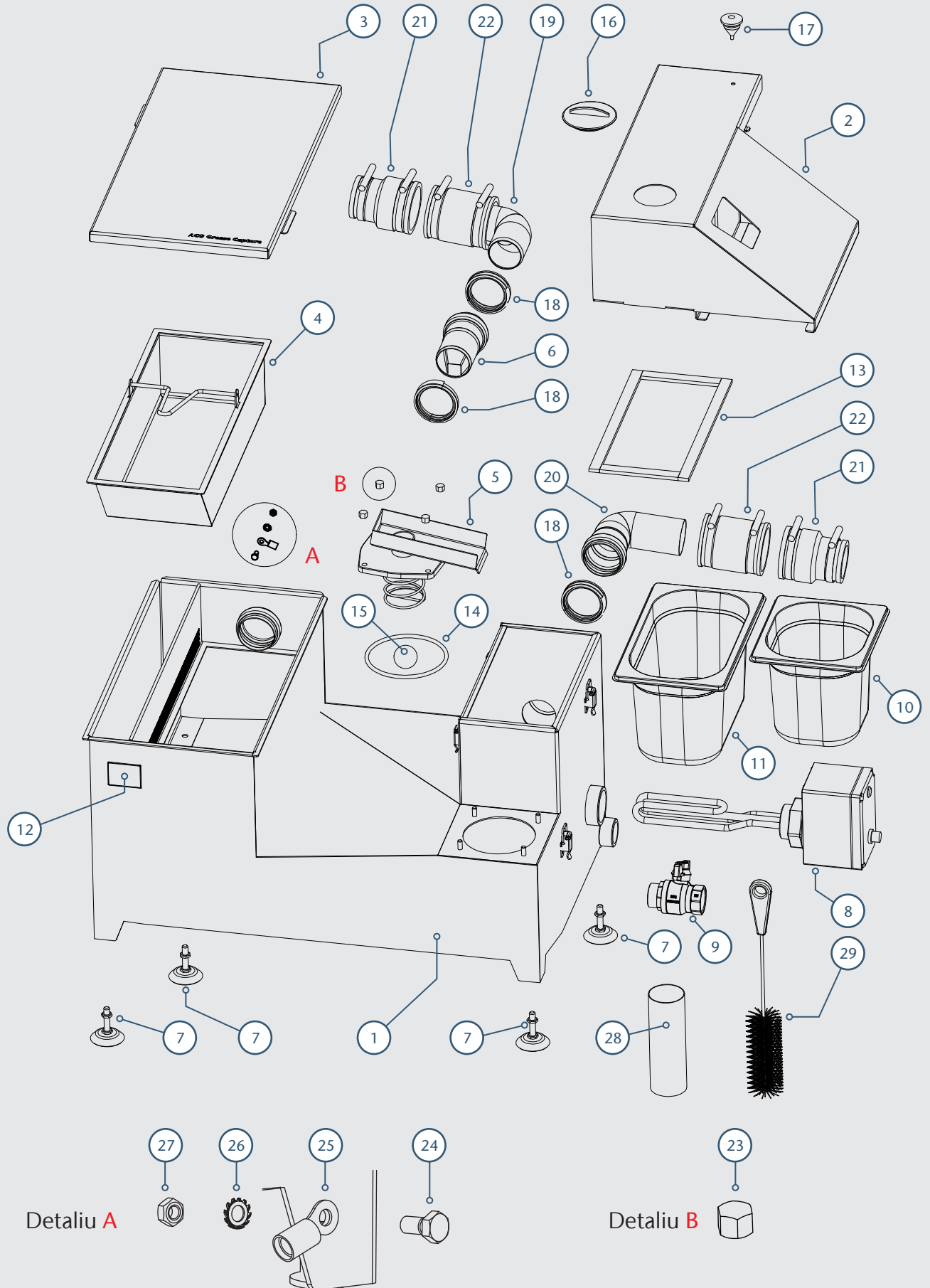
Cod reductor	Debit max. L/s
418029	0,5
418030	0,7
418031	1
418032	1,2
418033	1,5
418034	2,2

Debitul fluxului reductorului este determinat în conformitate cu metodologia stabilită în standardul PDI.

Conexiune de intrare și ieșire

Conductele de ventilație ar trebui să fie întotdeauna deschise la atmosferă, fie în afara clădirii, fie prin conectarea la o supapă de admisie a aerului. Nu conectați la sistemele de ventilație a apelor uzate. Ventilația de evacuare protejează împotriva eventualelor probleme de sifonare.

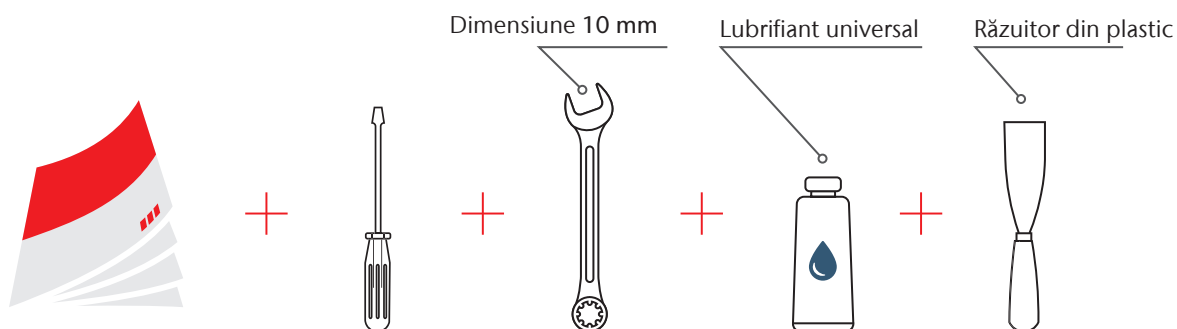




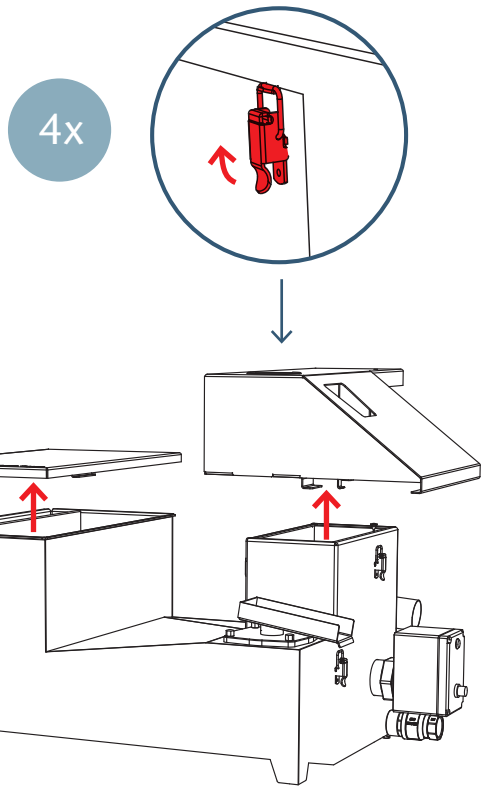
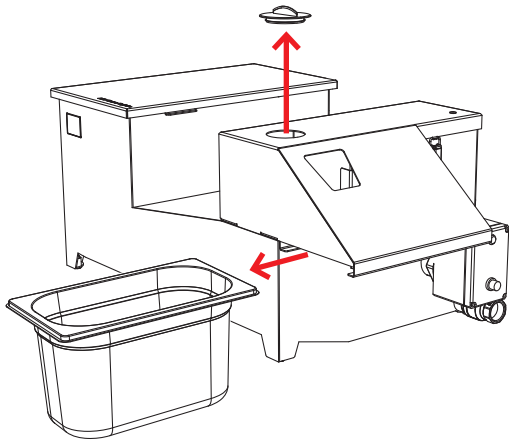
Elemente componente

Nr. crt.	Descriere	Total buc.	Cod articol			
			AGC 050	AGC 100	AGC 150	AGC 220
1	Recipient sudat	1	E64656	E64084	E64675	E64702
2	Capac de ieșire	1	E64669	E64105	E64690	E64736
3	Capac e intrare	1	E64663	E64104	E64689	E64710
4	Coș filtru	1	E64661	E64110	E64682	E64738
5	Supapă de ulei	1		E64109		
6	Reductor standard de debit	1		E65002		
7	Picior de nivelare cu piuliță de blocare	4		L16313		
8	Încălzitor	1	Contactați distribuitorul local pentru specificație			
9	Valvă de scurgere	1		M00676		
10	Container gastro 1/6	1	M01995		-	
11	Container gastro 1/4	1	-		M02186	
12	Sigla ACO	1		M02270		
13	Garnitură	1		M02182		
14	Inel	1		NM4348		
15	Bilă plutitoare	1		E65006		
16	Capac roșu	1		M02168		
17	Dop de cauciuc	1		NM2542		
18	Etanșare țevă*	3		98400		
19	Cot de intrare*	1		L16533		
20	Cot de ieșire*	1		L16532		
21	Cuplaj din cauciuc 3" to 2"*	2		M01717		
22	Cuplaj din cauciuc 2"*	2		M01718		
23	Piuliță	4		M02281		
24	Bolt	1		M02271		
25	Ochi împământat	1		M02187		
26	Șaibă de blocare	1		M02272		
27	Șurub	1		M02273		
28	Conductă de curățare	1		L16535		
29	Perie	1		M02021		

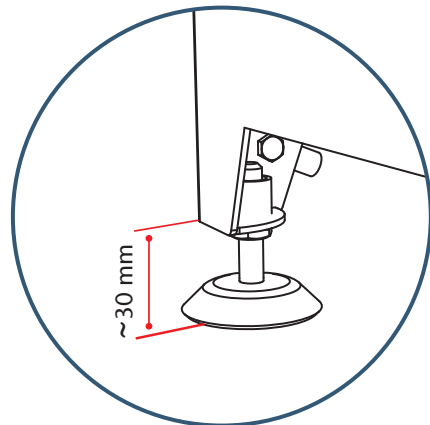
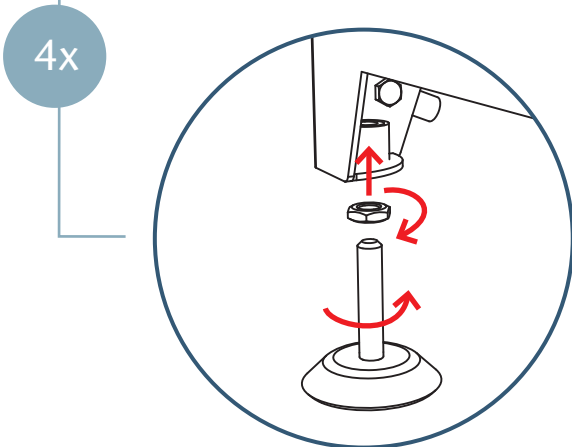
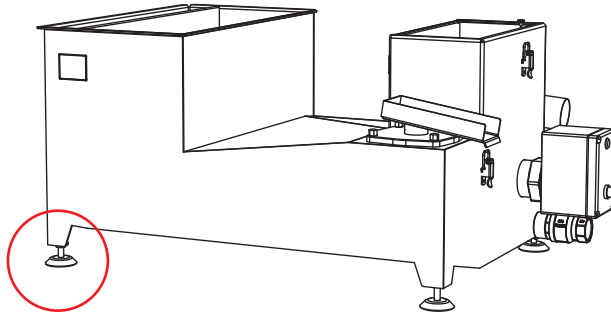
(*nu sunt necesare pentru toate tipurile de instalări)



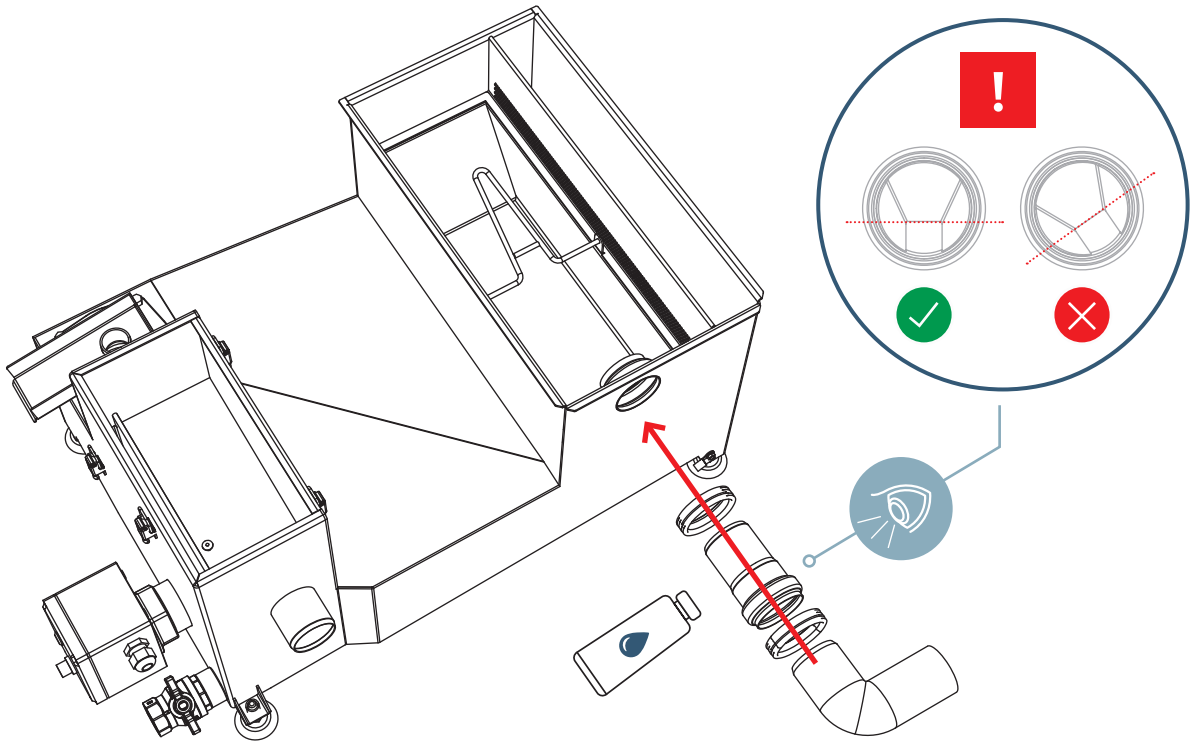
1 Instalare



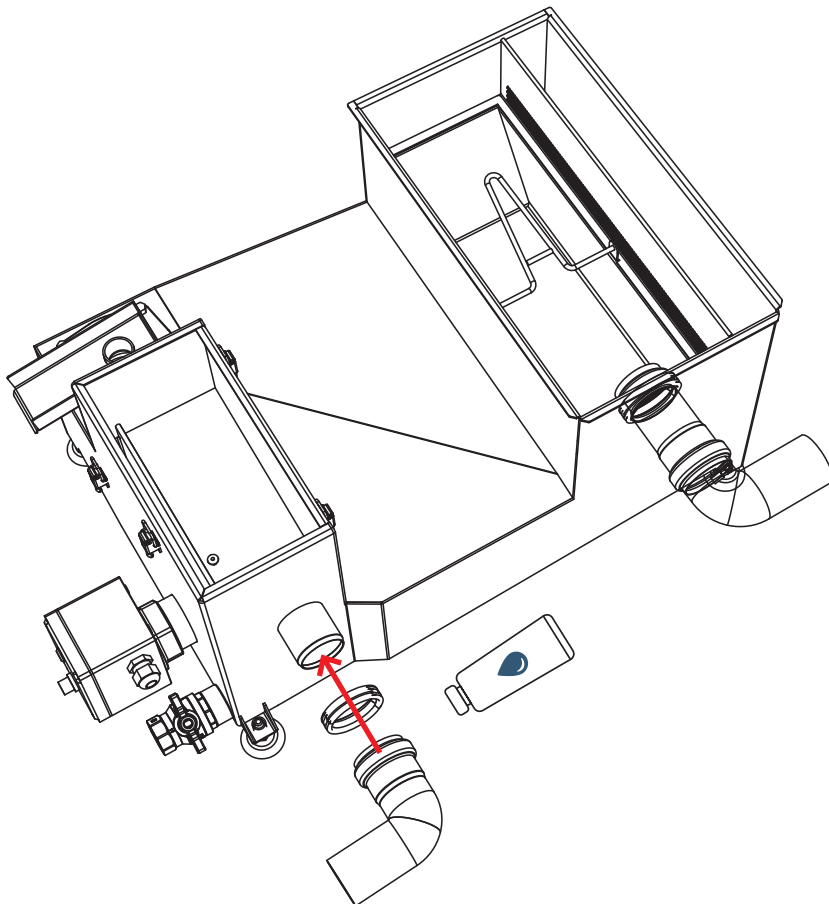
2



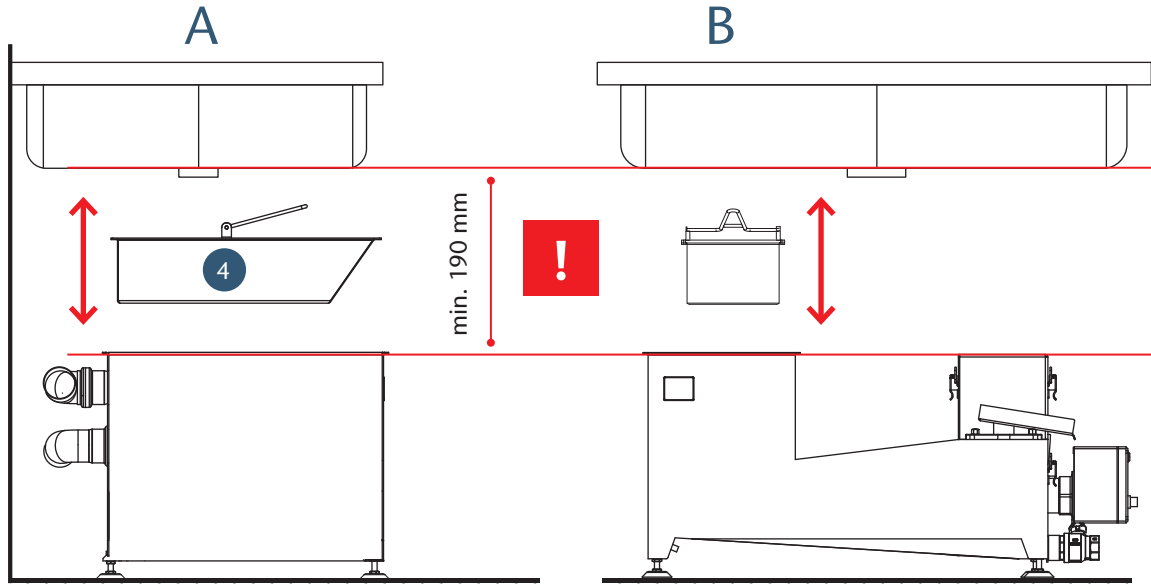
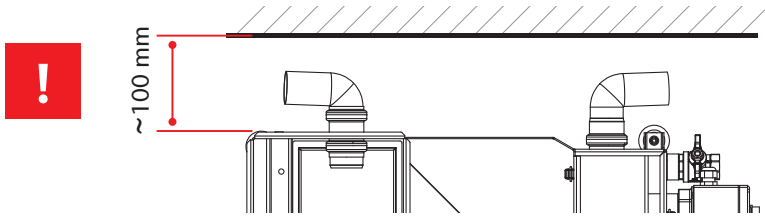
3



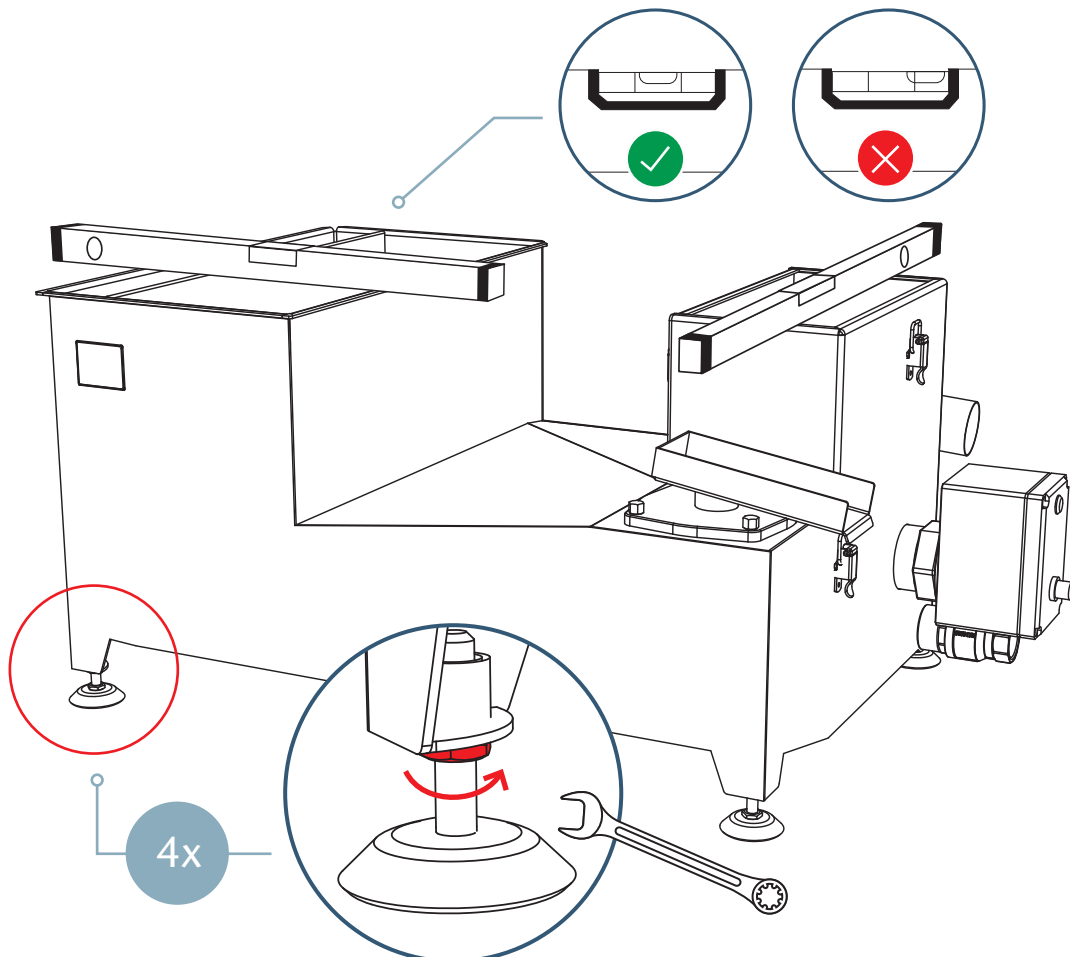
4



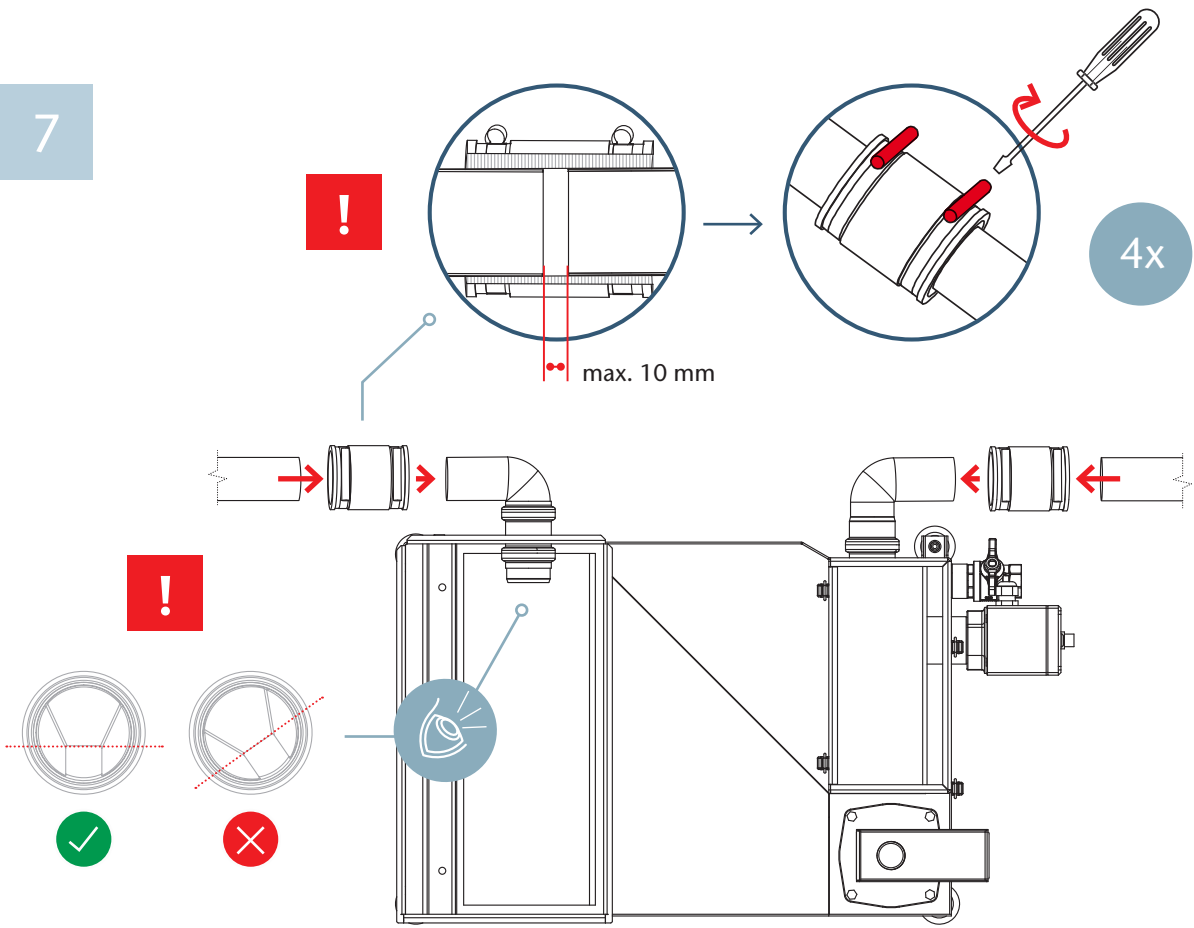
5



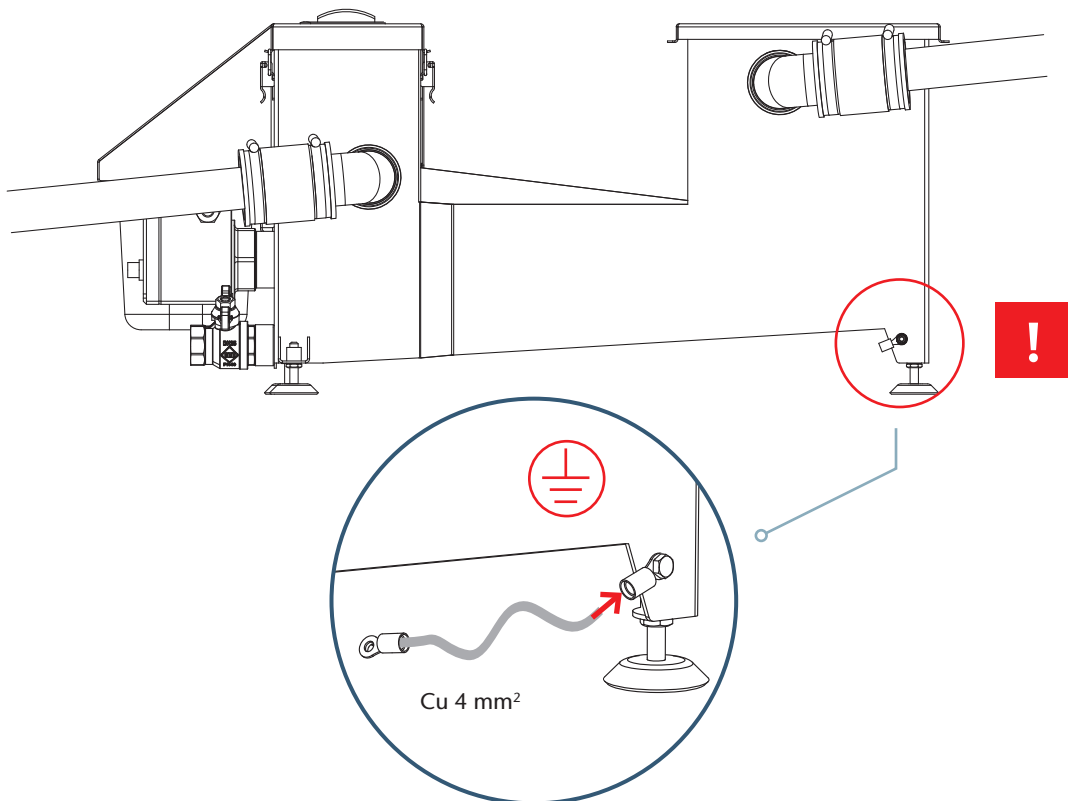
6

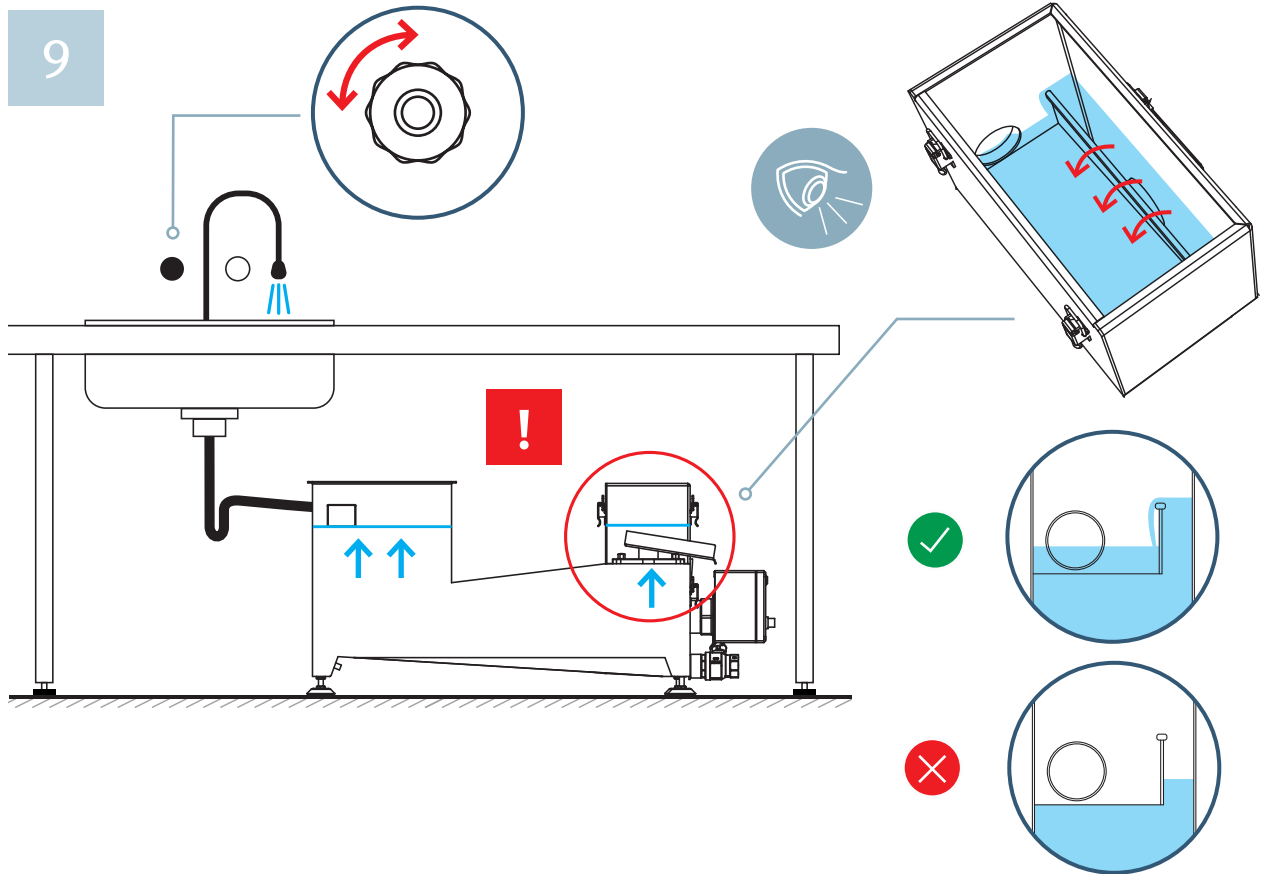


7



8

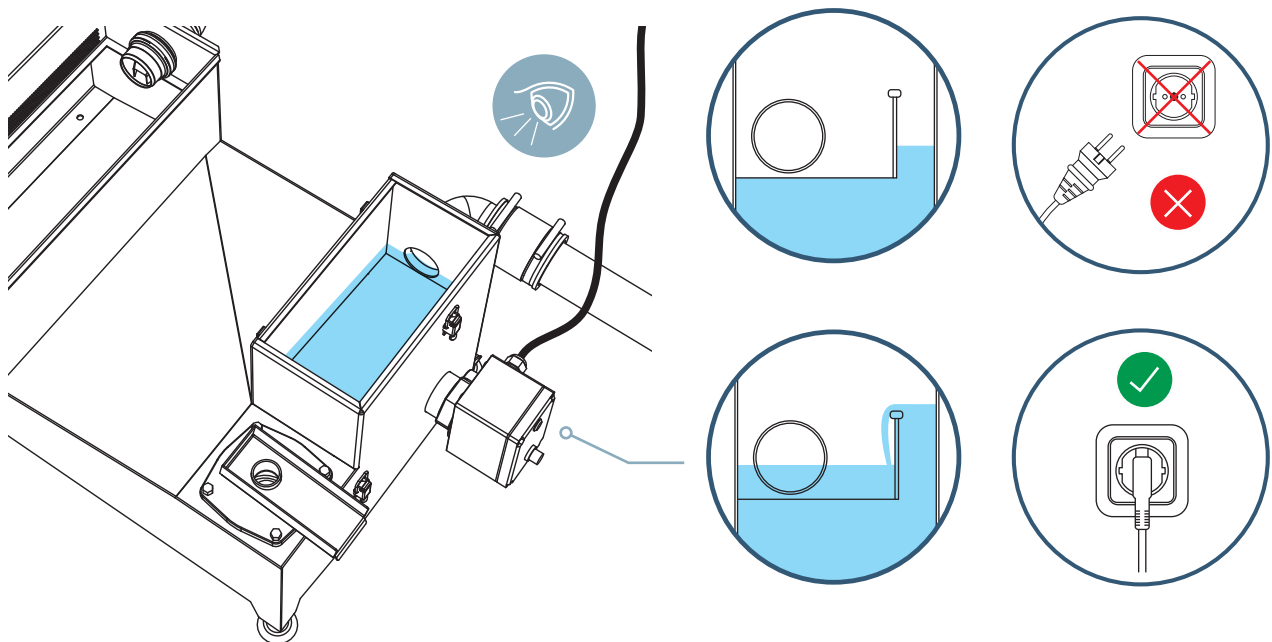




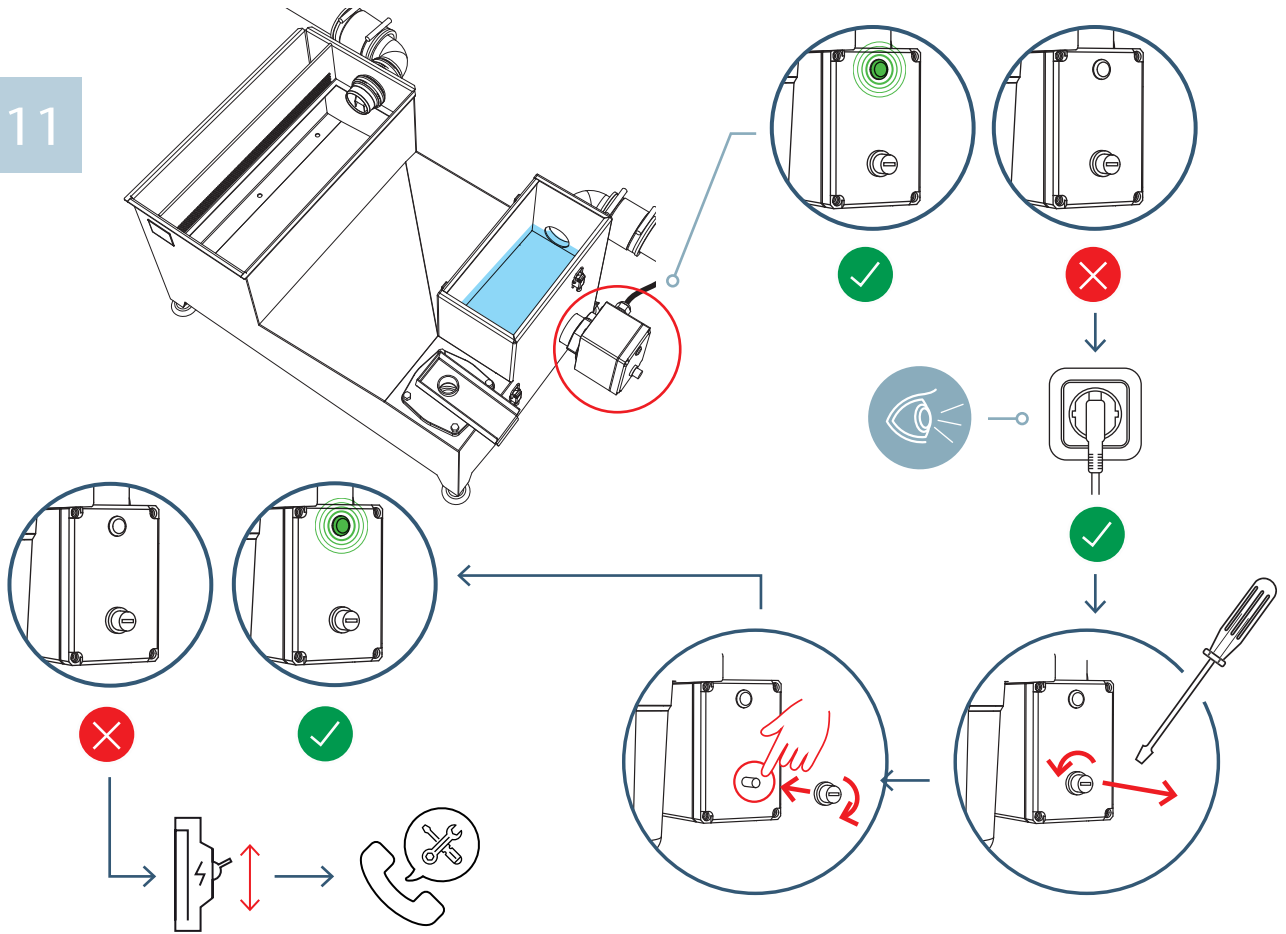
10



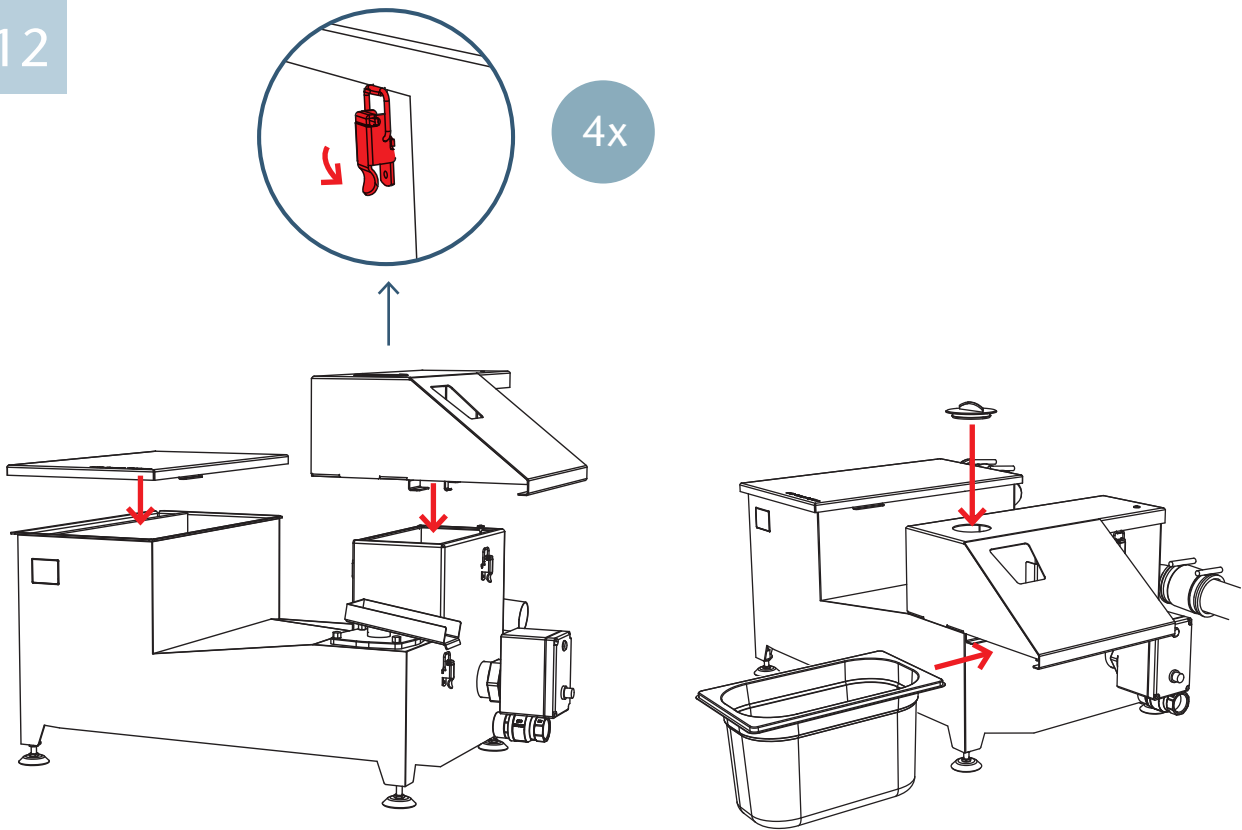
Nu porniți separatorul înainte ca acesta să fie umplut cu apă



11

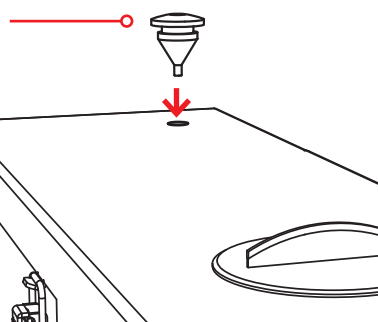
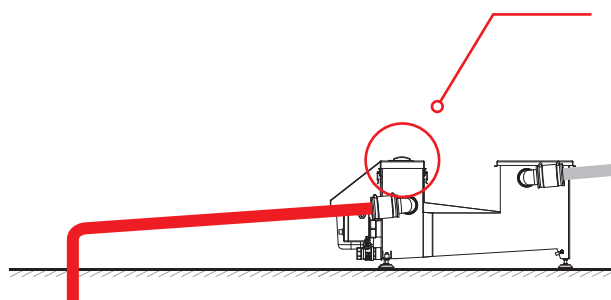


12

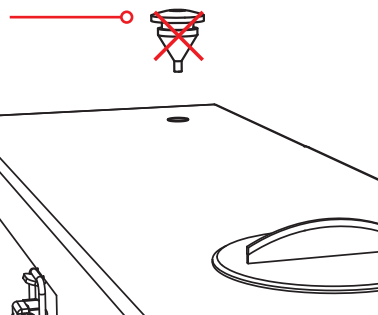
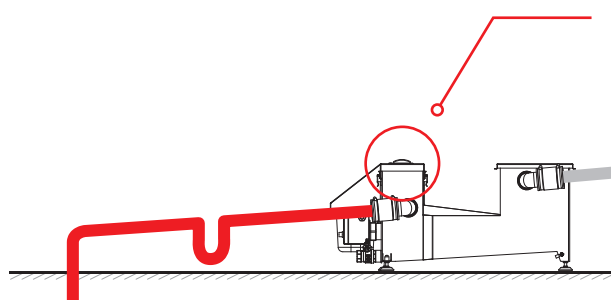


13

A



B



Operare

Condiții, restricții și recomandări pentru operarea separatorului (doar pentru operarea separatorului):

- Dacă separatorul nu a funcționat (fără ape uzate care intră în unitate) pentru mai mult de două zile, este necesar să spălați unitatea cu 30 l de apă în fiecare zi ulterioară
- Nu deschideți niciodată supapa cu bilă de scurgere din partea de jos a separatorului în timpul funcționării normale. Supapa poate fi deschisă numai în timpul întreținerii trimestriale.
- **Când încălzitorul este conectat, separatorul trebuie să fie întotdeauna complet umplut cu apă, altfel încălzitorul poate suferi daune și necesită înlocuire.**
- Recomandăm ca scurgerea în aval a separatorului să fie curățată o dată pe an pentru a preveni o reducere a capacității debitului separatorului.
- Încălzitorul menține temperatura apei din interiorul separatorului la aprox. 40°C.
- Când încălzitorul este conectat, lumina verde de pe cutia de încălzire trebuie să fie aprinsă. Dacă nu este verde deschis, consultați pagina 17 din manual.

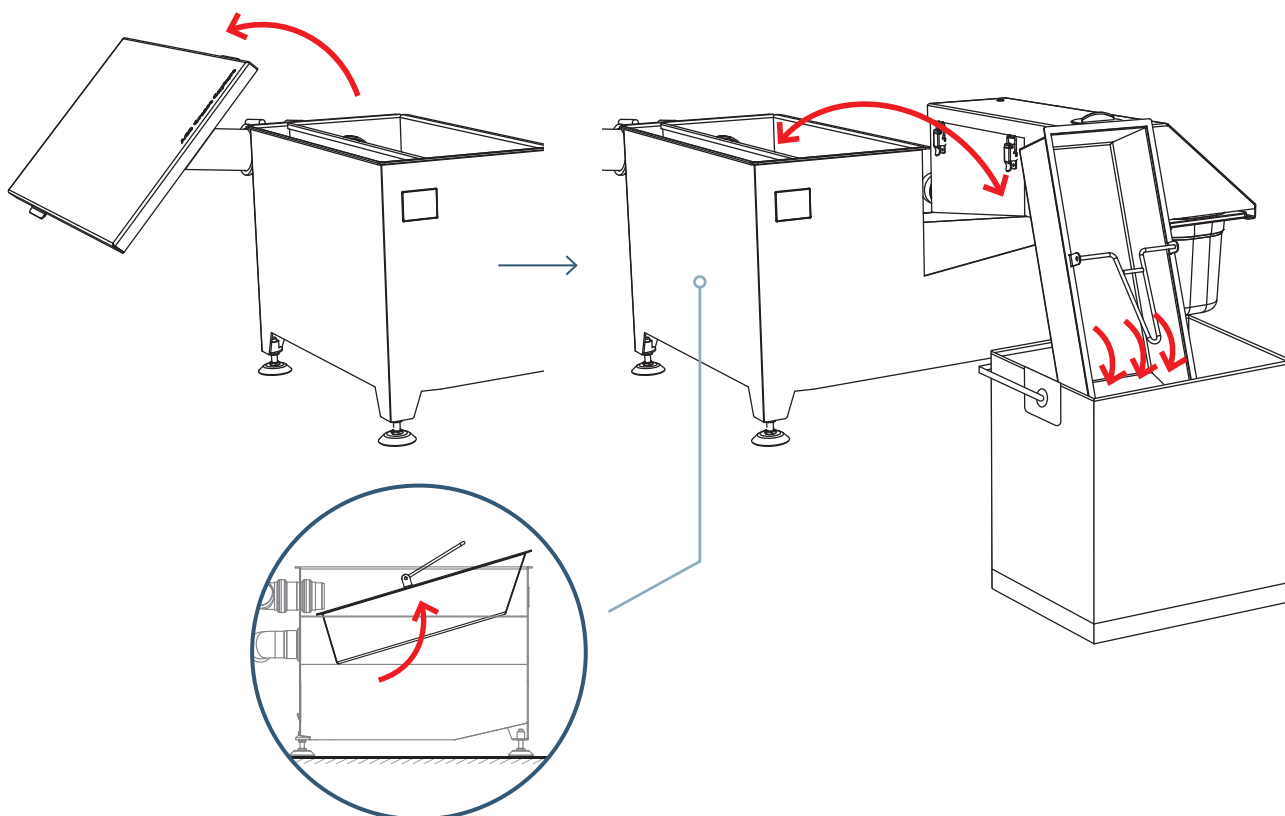
Întreținere

Condiții, restricții și recomandări:

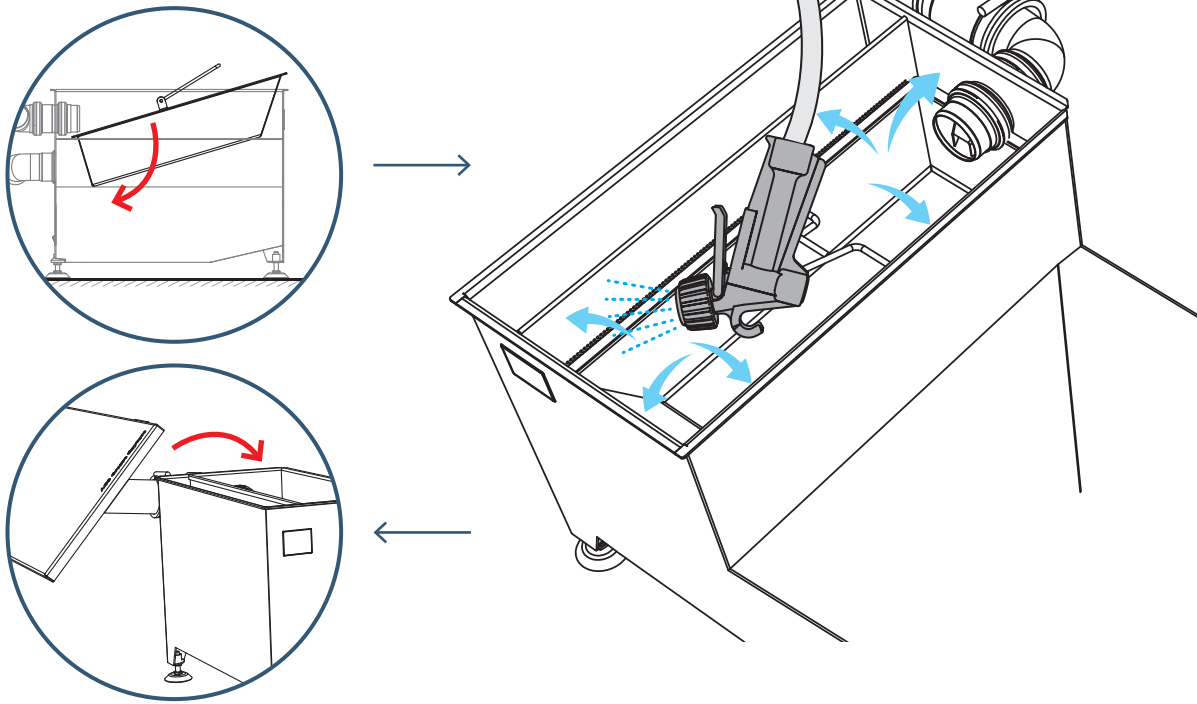
- Procesul de separare a grăsimilor își pierde eficiența dacă separatorul nu este întreținut corespunzător.
- ACO Grease Capture necesită întreținere zilnică (durează aprox. 5 minute). Întreținerea este responsabilitatea operatorului. Întreținere săptămânală (durează aprox. 10 minute) este, de asemenea, angajat de personalul propriu al operatorului. Serviciul trimestrial (1 oră) va fi efectuat numai de către o persoană instruită, vă rugăm să contactați furnizorul local de servicii pentru întreținere.

1

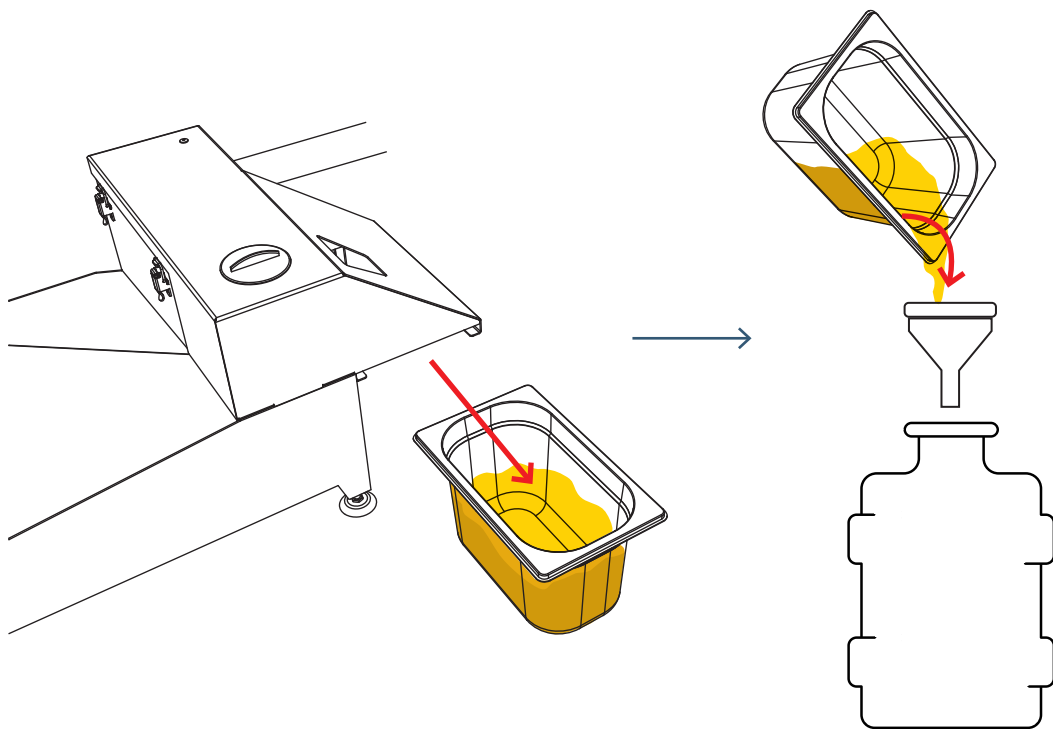
Întreținere zilnică



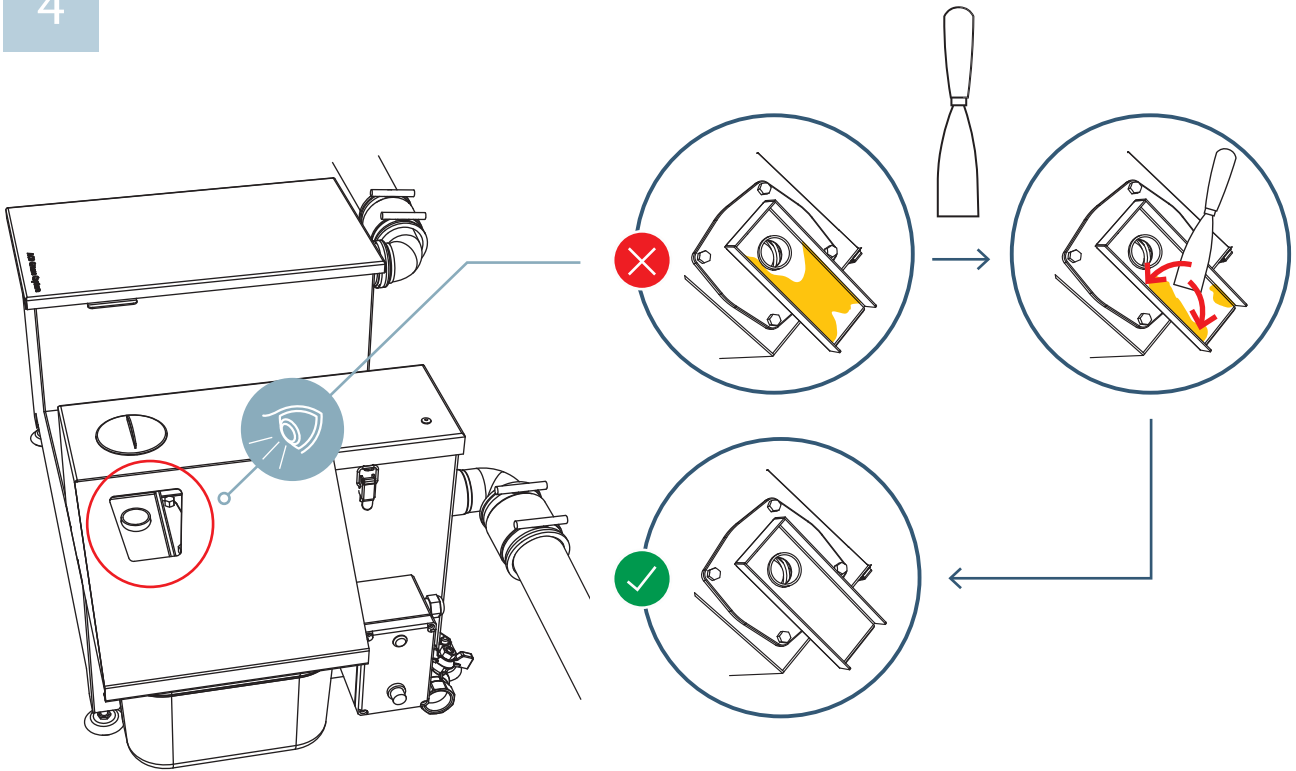
2



3



4

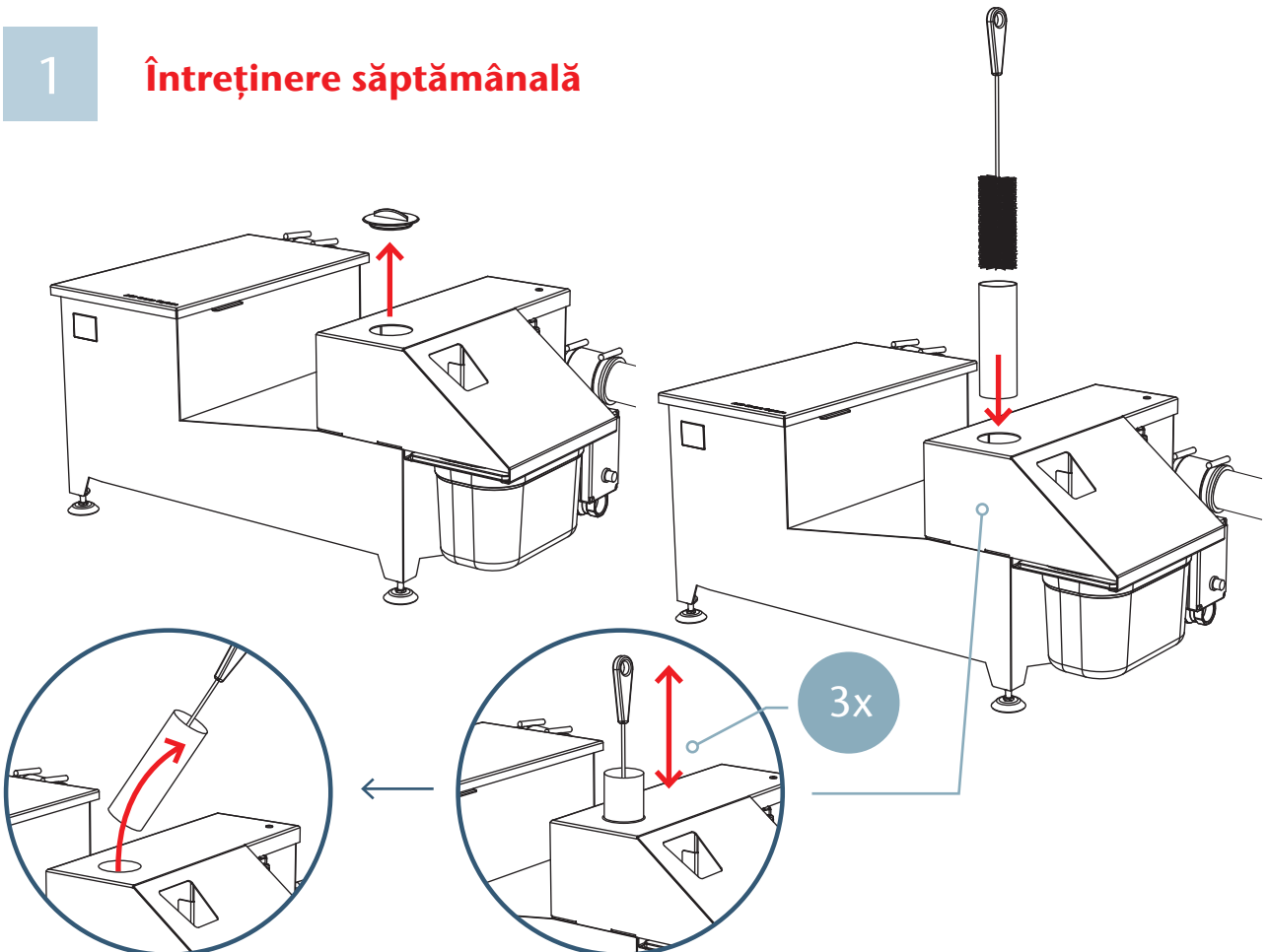


Instalare

Operare

1

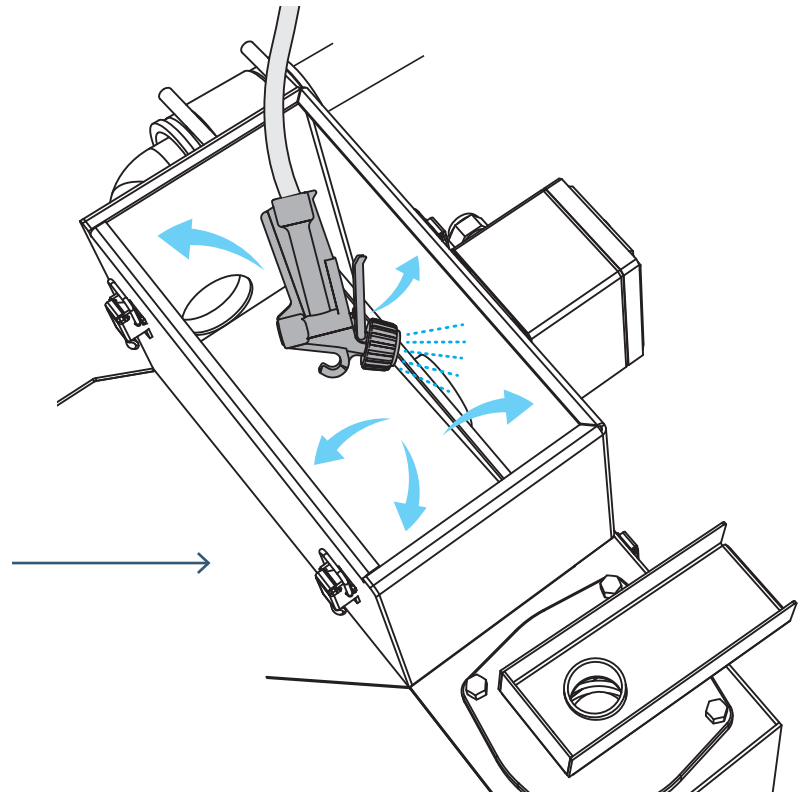
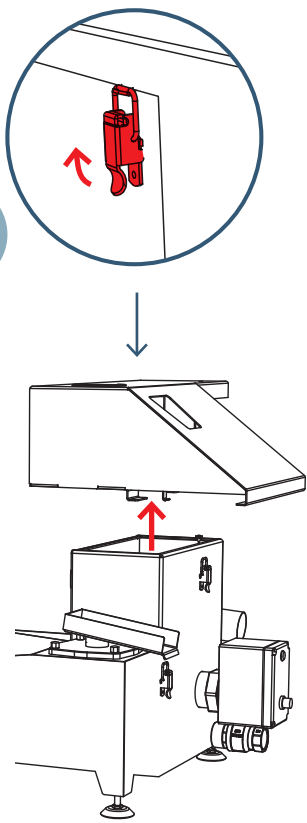
Întreținere săptămânală



Întreținere

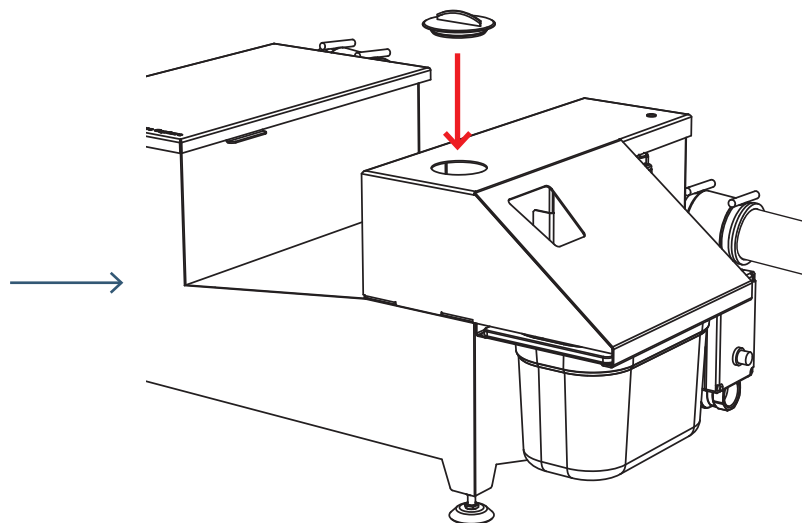
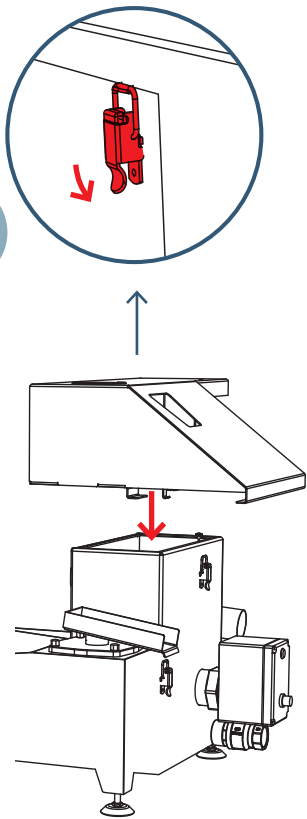
2

4x

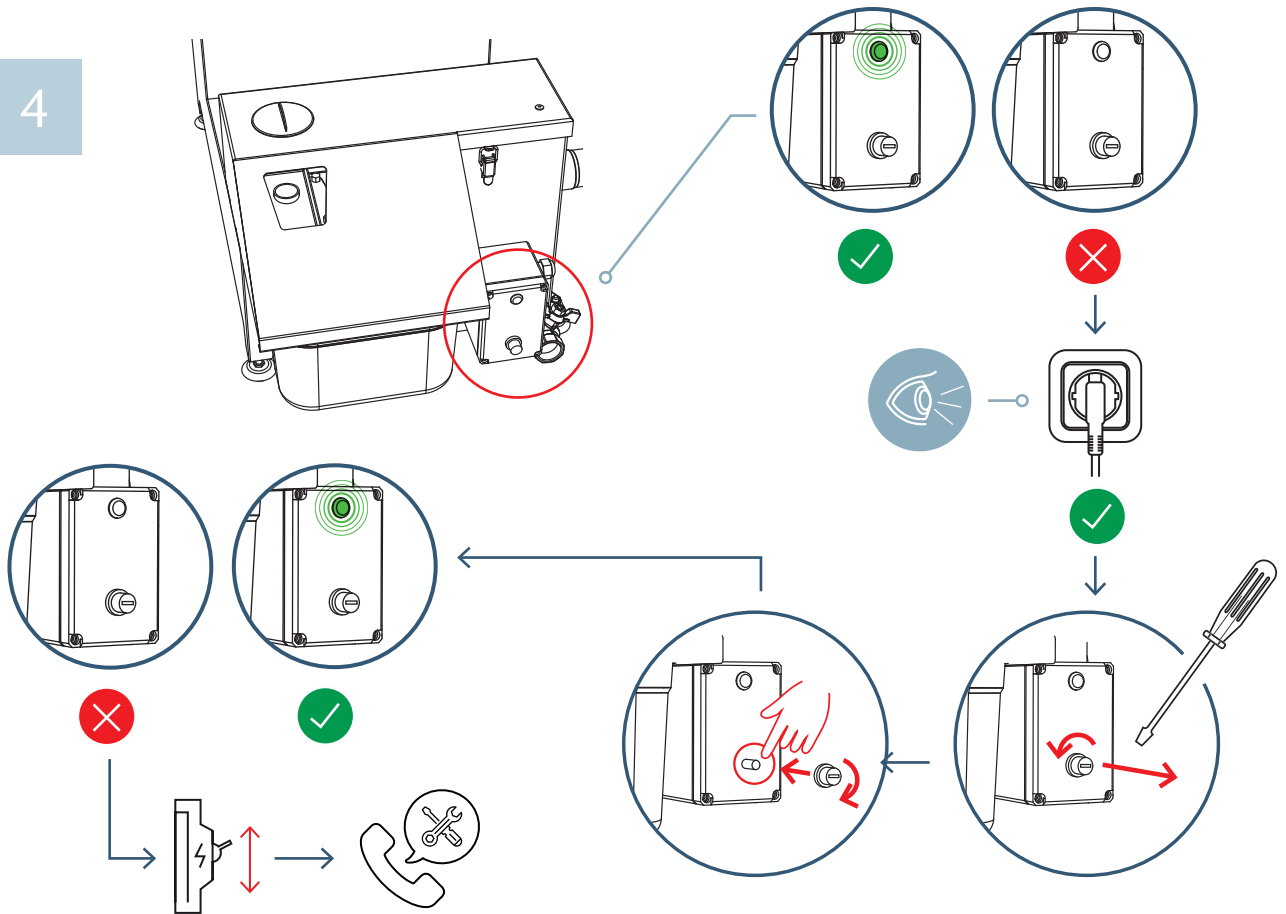


3

4x

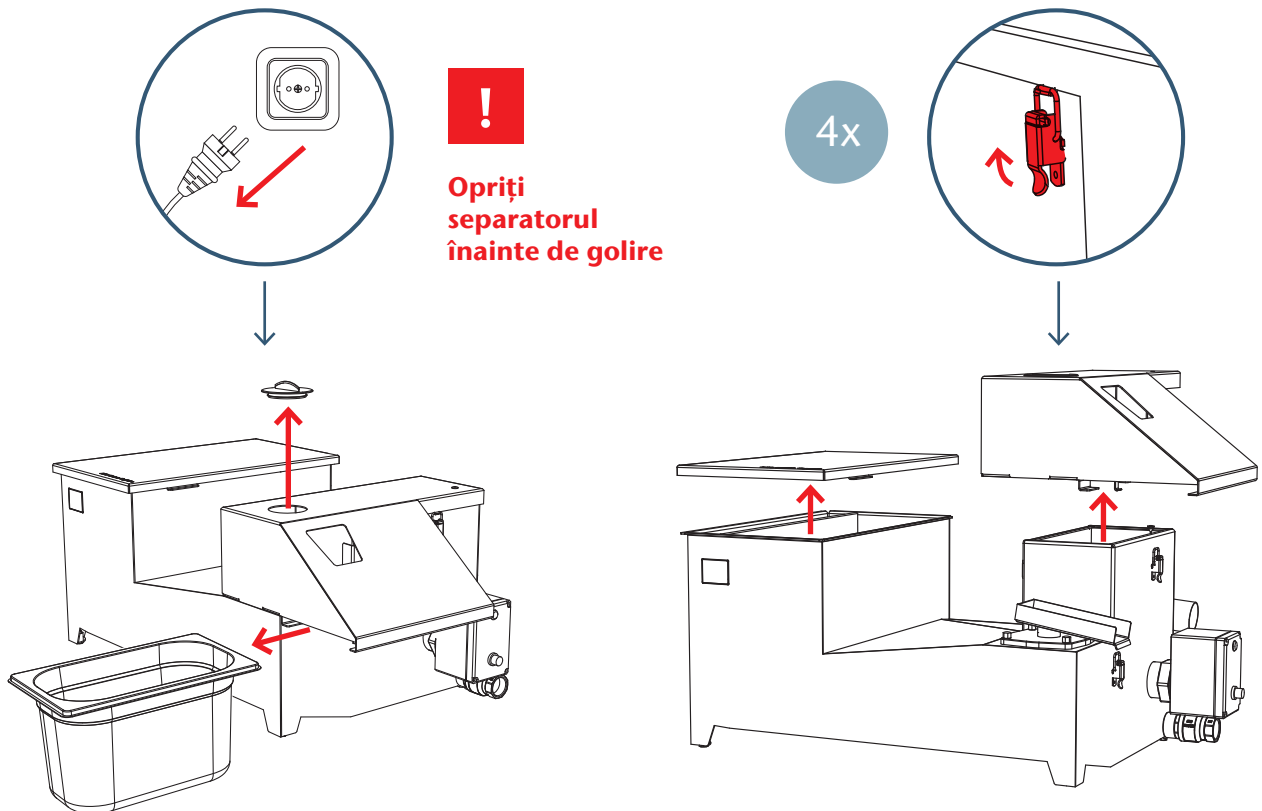


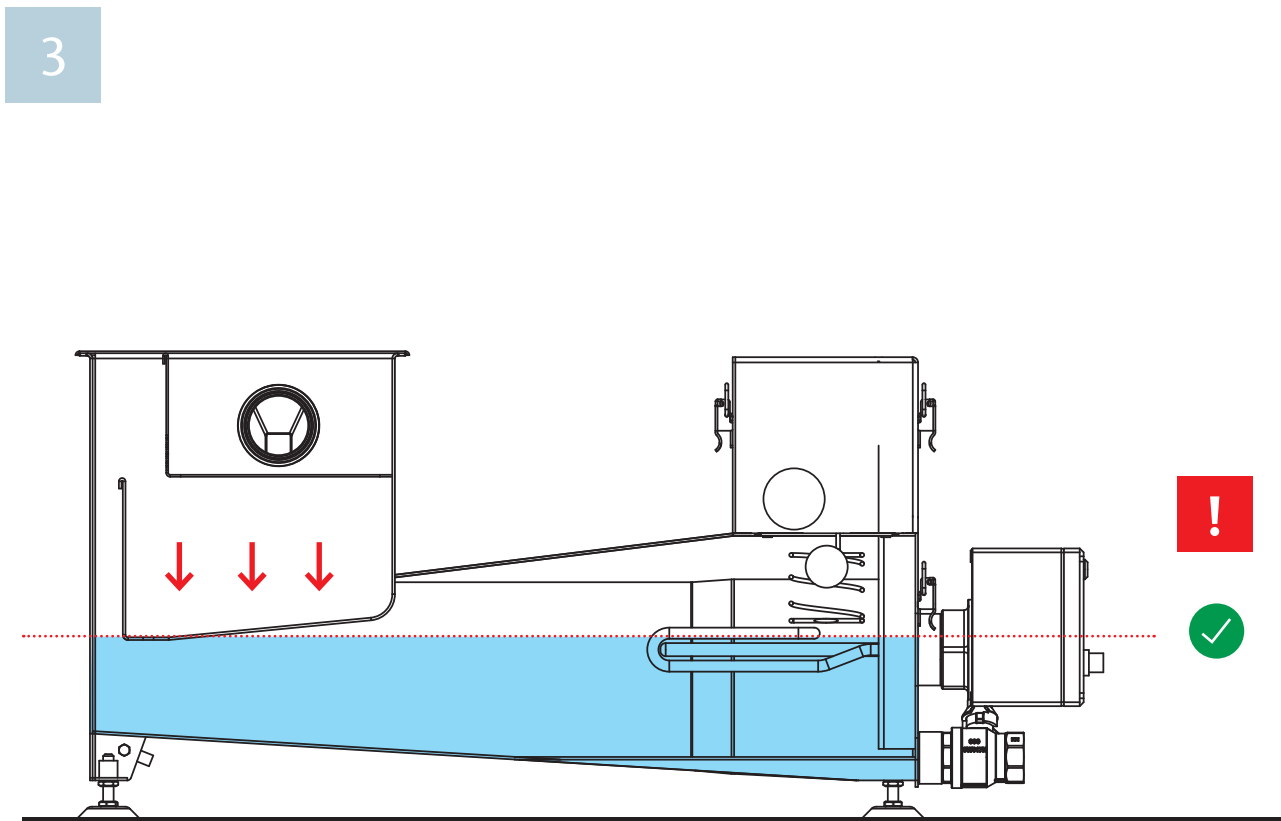
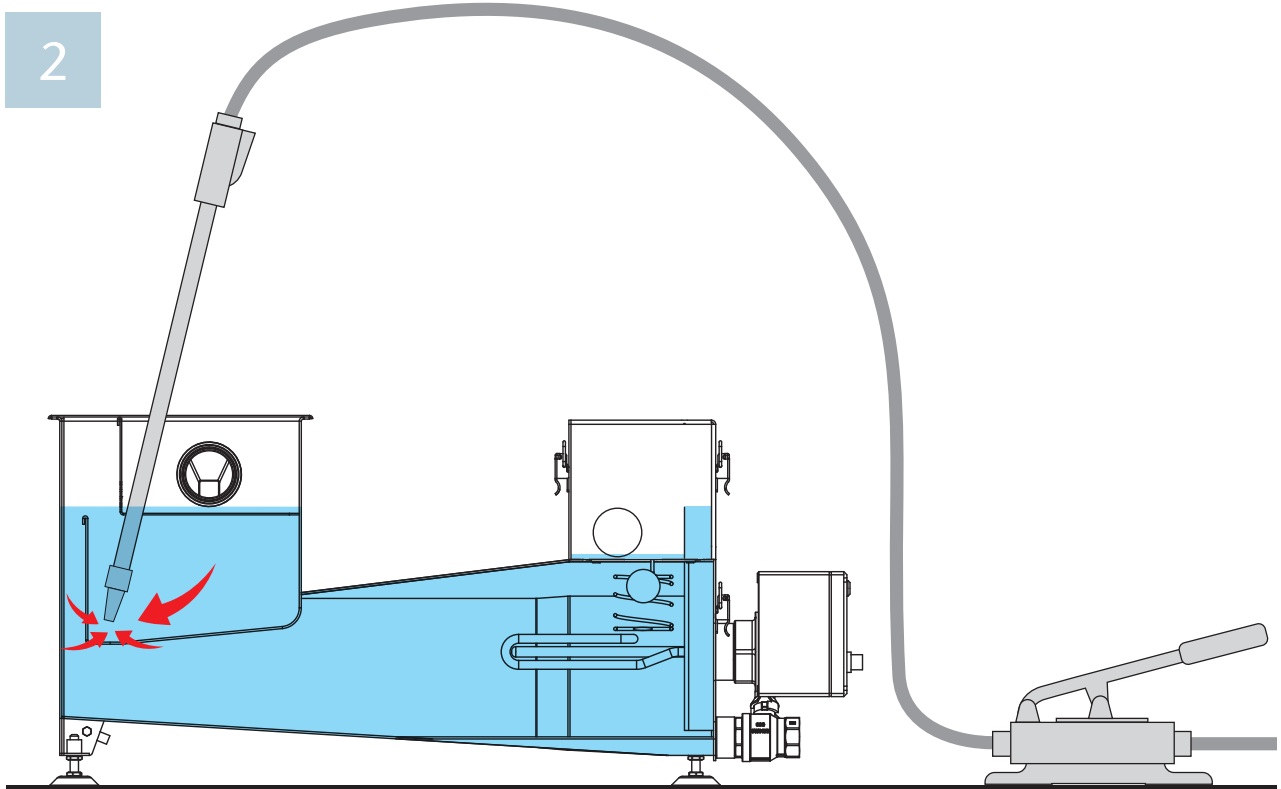
4



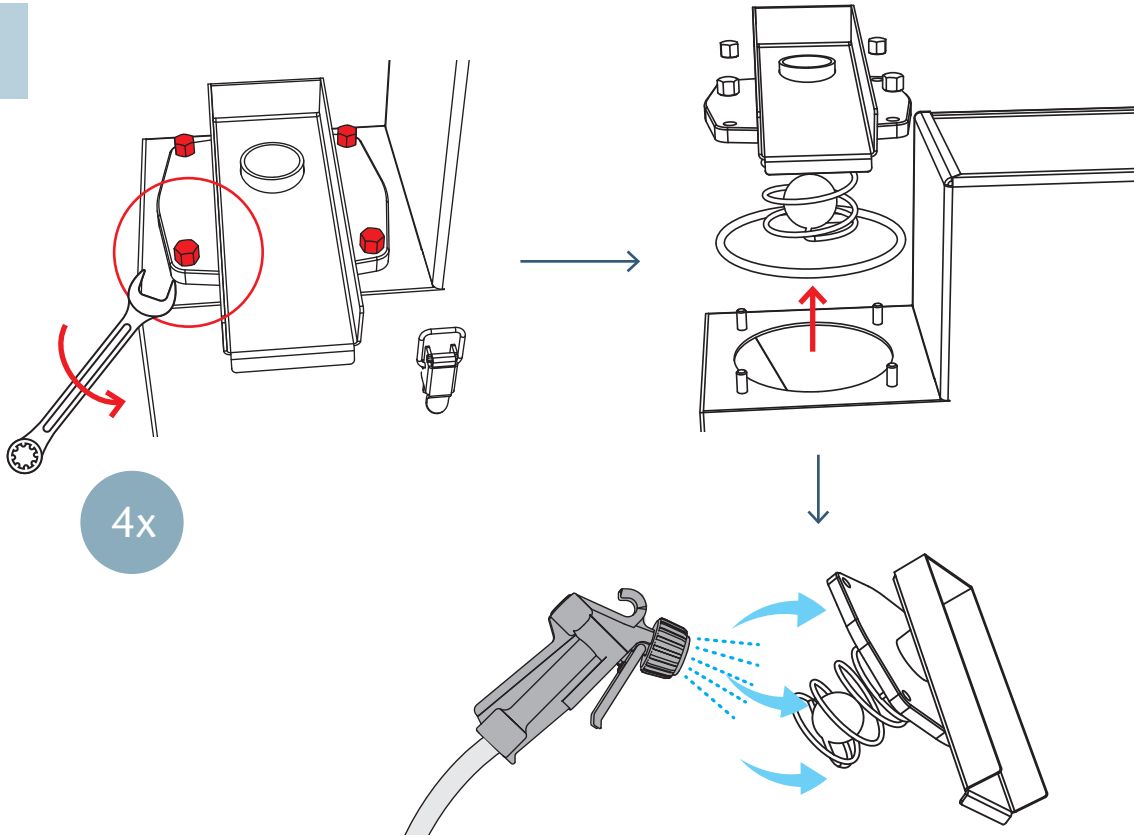
1

Întreținere trimestrială (efectuată de un partener de service aprobat)

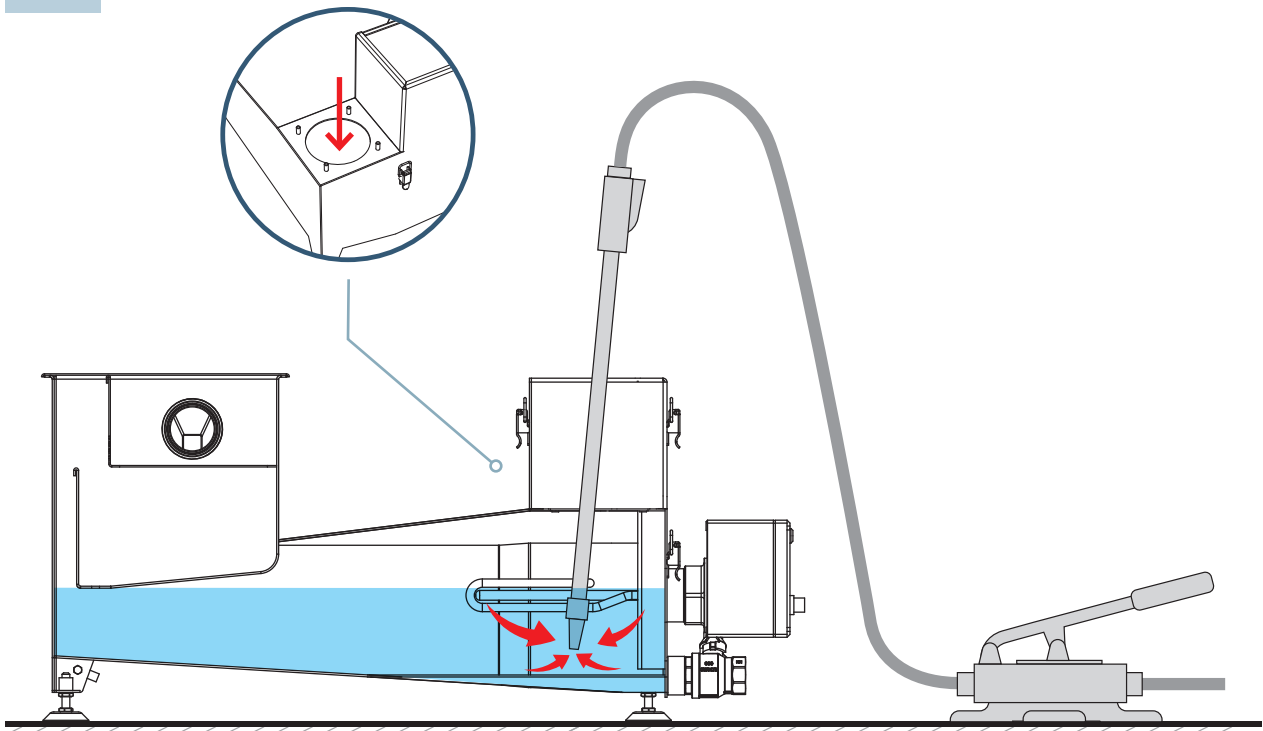




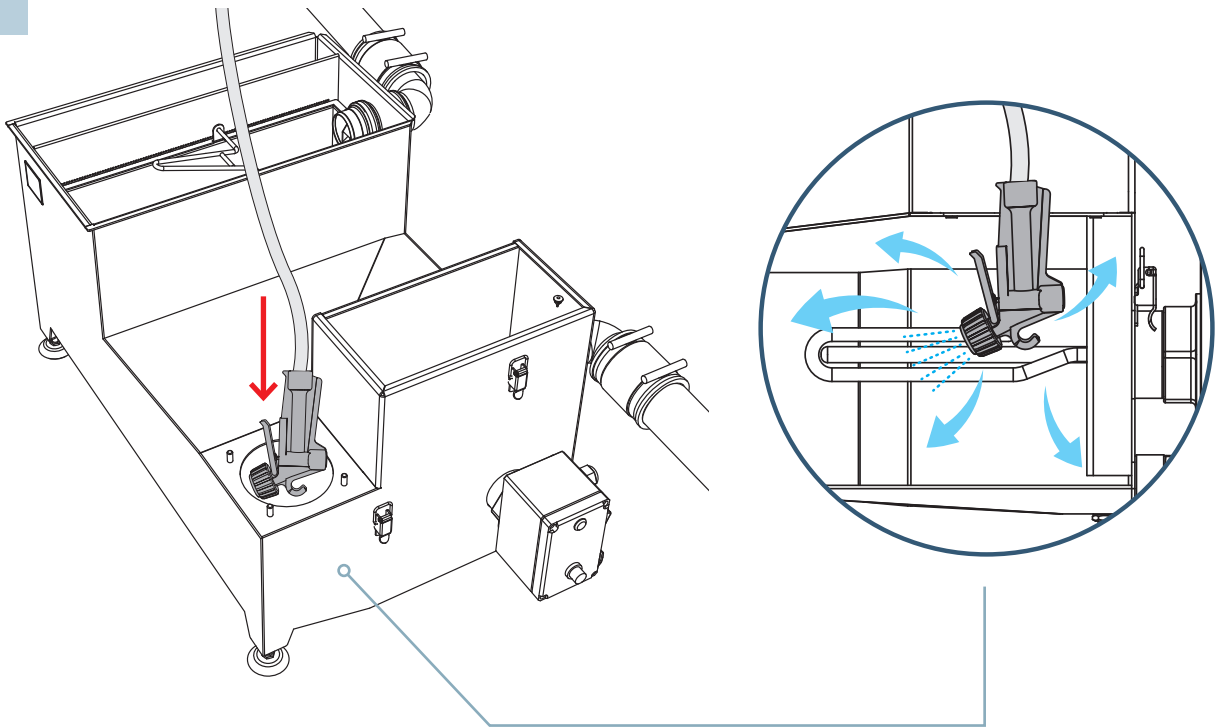
4



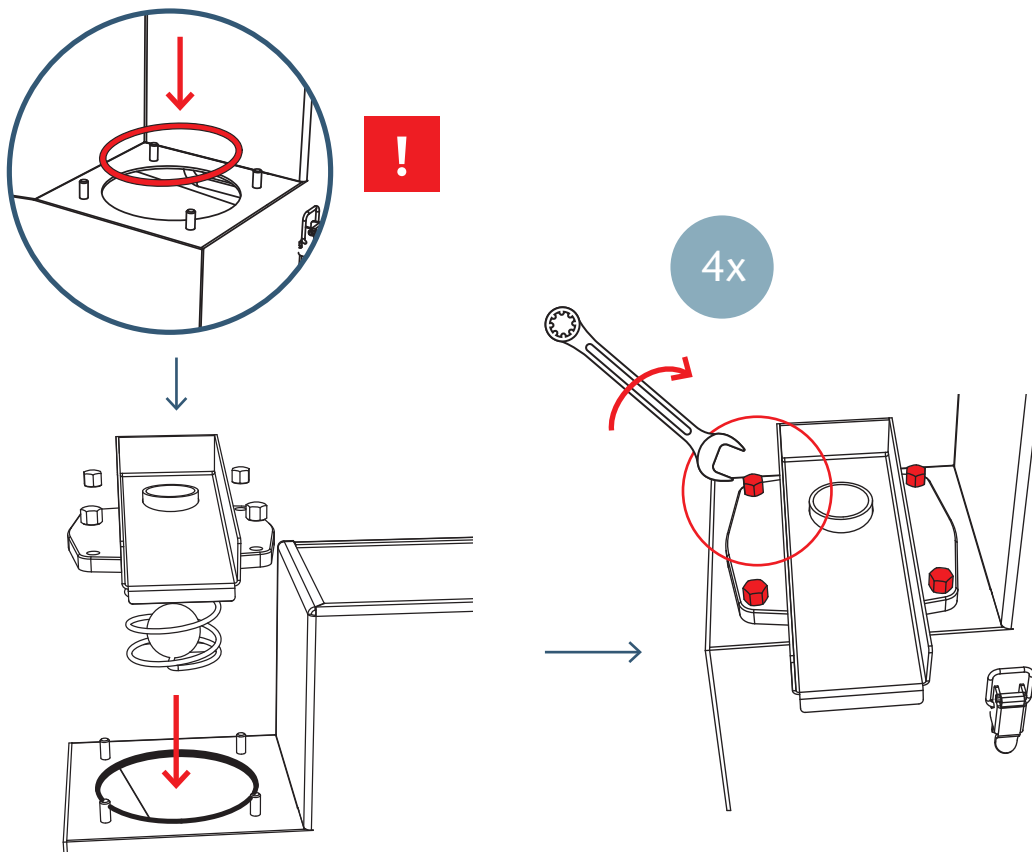
5



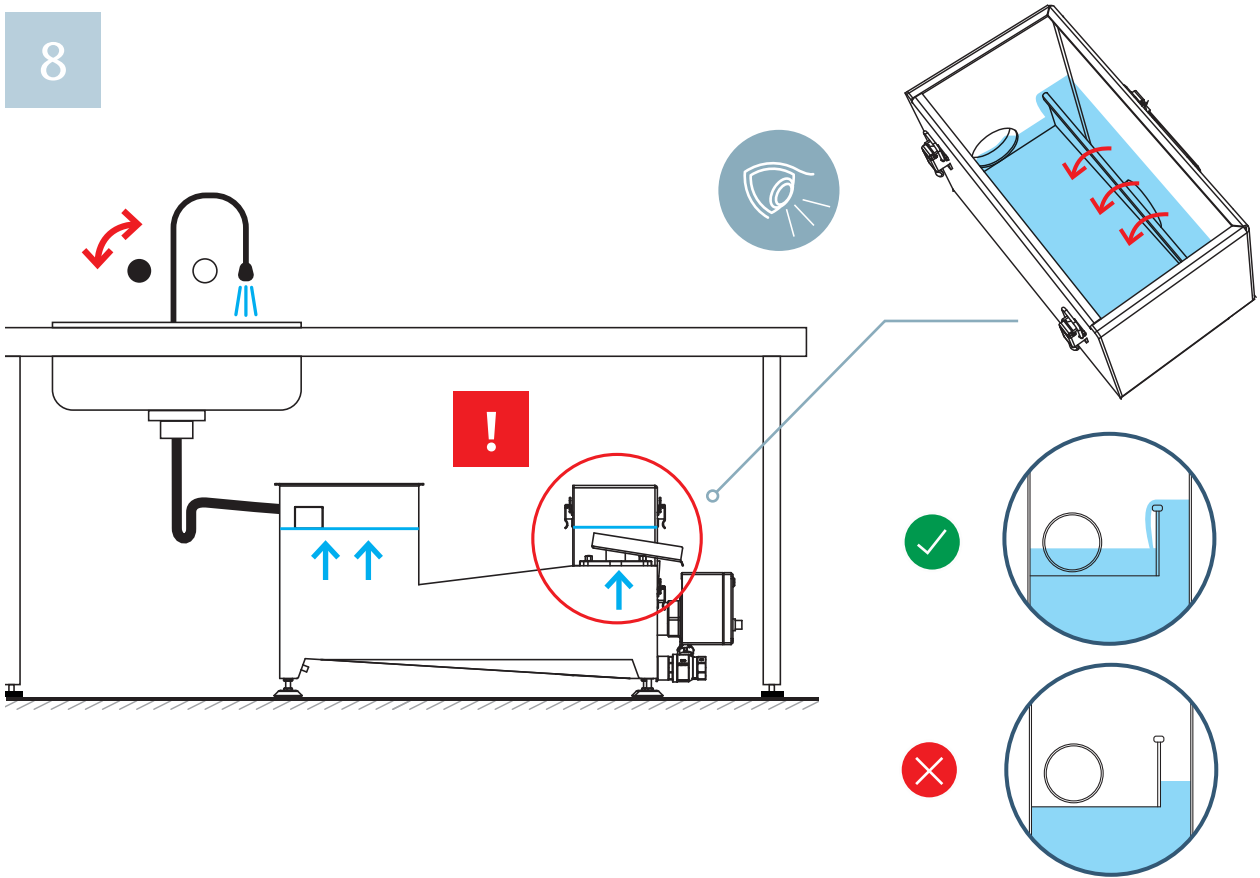
6



7

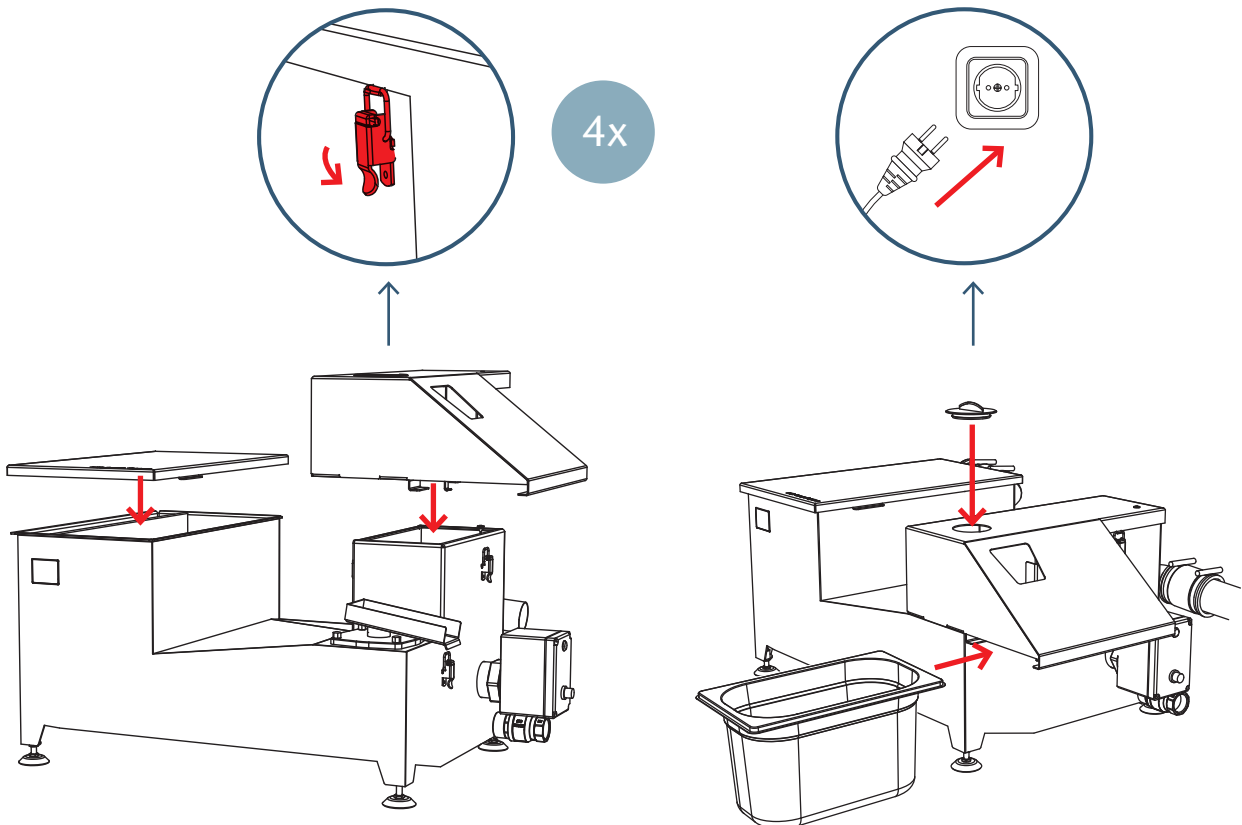


8



9

! Nu porniți separatorul înainte ca acesta să fie plin cu apă



Ghid de depanare

Problemă	Cauză	Soluție
Miros	Debit neregulat de ape uzate, timp de oprire mai mult de două zile.	Dacă oprirea operațională durează mai mult de două zile, spălați separatorul cu 30 de litri de apă din chiuvetă zilnic.
	Dopul de cauciuc este îndepărtat deoarece trapa P este instalată după separator.	Scoateți trapa P și readuceți dopul de cauciuc în orificiul de scurgere. Separatorul are o trapă P internă, nu este necesară o trapă externă pe conducta de ieșire.
	Camera de admisie nu este întreținută.	Scoateți capacul camerei de admisie și folosiți capul de pulverizare pentru a îndepărta depunerile de pe pereți. Nu scoateți coșul din cameră în timpul curățării.
	Uleiul s-a scurs la supapa de ulei.	Curățați reziduurile de grăsime din recipientul pentru ulei.
	Descompunerea reziduurilor de grăsime în recipientul de ulei.	Curățați reziduurile de grăsime din recipientul pentru ulei.
Glisarea supapei de ulei este înfundată cu grăsime solidificată	Încălzitorul nu încălzește.	Verificați dacă lumina verde de pe încălzitor este aprinsă. Dacă nu, verificați ștecherul, butonul de resetare a termostatului încălzitorului și întrerupătorul din tabloul electric.
	Elementul de încălzire este acoperit cu nămol, încălzind pe el însuși, dar nu grăsimea.	Atingeți placa înclinată superioară a camerei de separare. Dacă funcționează corect, placa ar trebui să fie fierbinte la atingere. Dacă placa nu este fierbinte, încălzitorul este acoperit cu nămol și este necesară o întreținere mai amănunțită, vezi pag. 17.
Grăsimea separată nu curge în recipientul de ulei	Supapă de ulei înfundată. Mingă de plastic lipită pe scaunul supapei de ulei.	Curățați supapa de ulei cu o perie - consultați pag. 15. Scurtați intervalul de curățare a supapei de ulei de la săptămânal la zilnic.
	Există doar o emulsie sau ape uzate fără grăsime care curg în separator.	-
Apa curge în recipientul cu ulei.	Scaunul supapei de ulei sau bila din plastic este înfundat cu resturi.	Curățați supapa de ulei cu o perie - consultați pag. 15 din manual - întreținere săptămânală.
Apa uzată curge din separator	Coșul camerei de admisie este plin de deșeuri alimentare, oprind pătrunderea apei în separator.	Goliți coșul și luați în considerare scurtarea intervalului de golire de două ori pe zi.
	Conducta de scurgere din aval de separator este parțial sau complet blocată.	Curățați conducta de scurgere. Eliminați cauza blocării conductelor.
Reductor de debit de intrare înfundat	O conductă de scurgere cu diametru mic este utilizată în aval de separator și nu este capabilă să facă față debitului de intrare de vârf.	Înlocuiți reductorul de admisie cu unul mai mic pentru a reduce debitul maxim al separatorului.
	Bucăți mai mari de resturi alimentare trec prin chiuvetă în separator.	Instalați un filtru plughole. Deschideți capacul camerei de admisie și îndepărtați orice material din reductorul înfundat.

ACO. creating
the future of drainage

