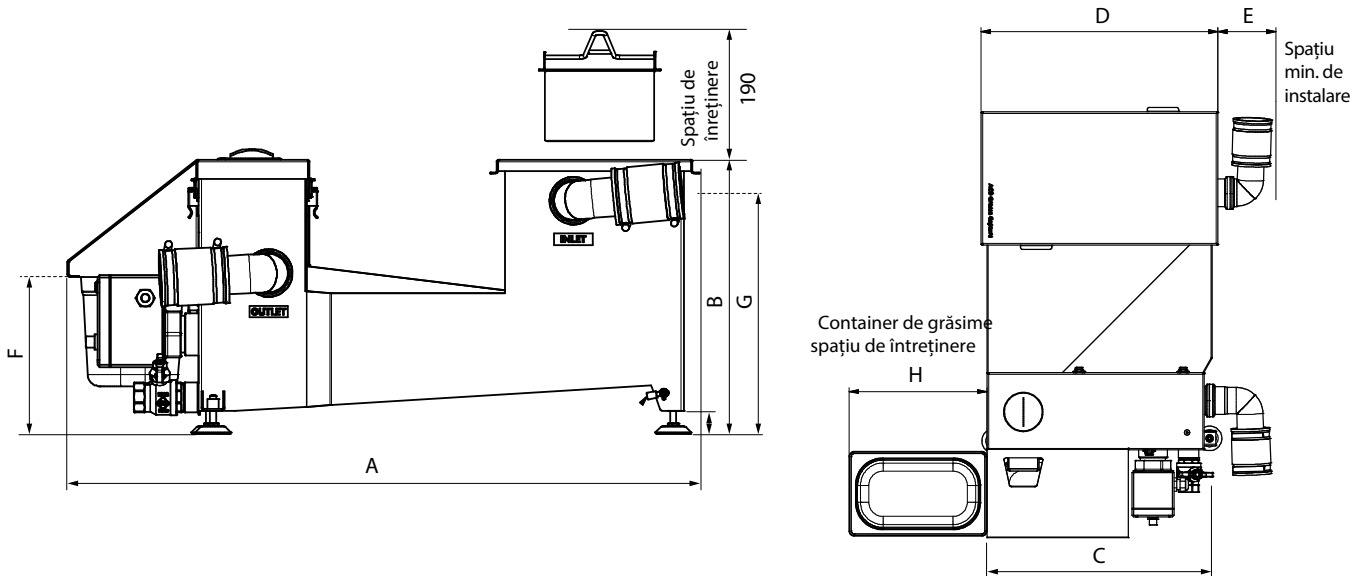


Date tehnice



Model	A [mm]	B [mm]	C [mm]	D [mm]	E [mm]	F - Ieșire [mm]	G - Intrare [mm]	H [mm]
AGC 50	618	357	400	422	130	209	303	176
AGC 100	820	357	430	452	110	209	303	263
AGC 150	1100	370	440	462	110	226	317	263
AGC 220	1450	370	460	482	110	229	317	263

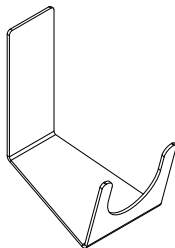
Model	AGC 50	AGC 100	AGC 150	AGC 220
Greutate [kg]	25	31	39	47
Material	Oțel inoxidabil 304 (1.4301), 2 mm			
Dimensiuni L x W x H [cm]	66 x 46 x 39	86 x 49 x 39	114 x 50 x 41	149 x 52 x 41
Debit [L/s]	0.5	1	1.5	2.2
Capacitate solidă a filtrului [L]	4.8	5.2	8.3	8.8
Tensiuni/Frecvență	230V/50Hz (120V/60Hz)			
Putere pentru 230V/50Hz	600 W, 2.6 A	600 W, 2.6 A	1000 W, 4.3 A	1000 W, 4.3 A
Putere pentru 120V/60Hz	600 W, 5 A	600 W, 5 A	1000 W, 8.3 A	1000 W, 8.3 A

	AGC 50	AGC 100	AGC 150	AGC 200
1 Chiuvetă	•	•		
1 Chiuvetă + Cuptor + Mașină de spălat vase		•	•	
2 Chiuvetă + Cuptor + Mașină de spălat vase		•	•	•
3 Chiuvetă + Cuptor + Mașină de spălat vase			•	•
4 Chiuvetă + Cuptor + Mașină de spălat vase				•

Informații pentru comandă

Model	Tensiune/frecvență	Tip racord	Conectare	Debit	Cod art.
AGC 50	230V/50Hz	CEE7/7	Cuplaj flexibil 1.5" (OD 38-50mm)	0.5L/s	418502.05.23.C1
AGC 100	230V/50Hz	CEE7/7	Cuplaj flexibil 1.5" (OD 38-50mm)	1L/s	418502.10.23.C1
AGC 150	230V/50Hz	CEE7/7	Cuplaj flexibil 1.5" (OD 38-50mm)	1.5L/s	418502.15.23.C1
AGC 220	230V/50Hz	CEE7/7	Cuplaj flexibil 1.5" și 3" (in D50, out D75)	2.2L/s	418502.22.23.C1

Accesorii

	Cod. art.
Suport pistol de clătire	
	418028