

Introducere

Design igienic

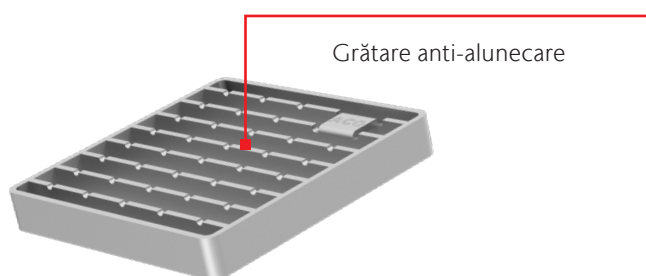
Pentru a menține un mediu igienic și ușor de întreținut în zonele de procesare a produselor alimentare și pentru a reduce riscul acumulării de bacterii este esențial ca elementele sistemelor de colectare să fie proiectate și fabricate la standarde înalte de calitate.

Toate gurile de scurgere ACO din inox sunt concepute pentru a oferi condiții igienice optime în conformitate cu Standardele SR EN 1672 și EN ISO 14159.

Caracteristici de igienă:

- Colectare completă
- Raza unghiurilor interioare mai mare de 3 mm
- Îmbinări igienice (suduri cap la cap)
- Muchii pline
- Oțel inoxidabil min. 1.4301, conform EN 10088 (304 în conformitate cu AISI)
- Pasivare completă prin imersie

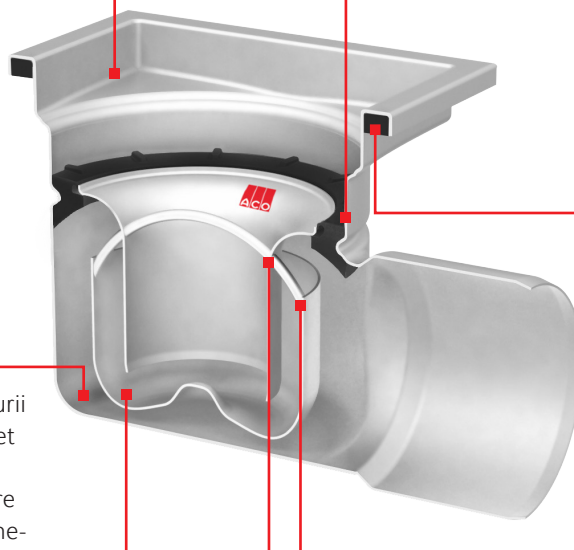
1



Grătare anti-alunecare

2

Raza unghiurilor interioare mai mare de 3 mm.



Îmbinări igienice: datorită profilării prin ambutisare sunt eliminate cavitățile unde se pot adăposti bacterii periculoase.

Muchiile întărite cu cauciuc îmbunătățesc semnificativ rezistența la trafic a îmbinării cu pardoseala și igiena gurii de scurgere.

Colectare completă: corpul gurii de scurgere se golește complet datorită poziției descărcării, eliminând acumularea apei care favorizează apariția mirosului neplăcut și dezvoltarea bacteriilor.

Gardă hidraulică fără îmbinări suprapuse (metal pe metal).

Garda hidraulică și suportul sunt complet detașabile, cu forme rotunjite și suprafață netedă pentru o curățare și o întreținere ușoară.

Prezentarea sistemului

Gama **ACO gully** este disponibilă într-un număr mare de versiuni, cuprinzând debite și dimensiuni variate pentru diverse aplicații.

Tipul de pardoseală împreună cu utilizarea oricărui tip de membrană hidroizolantă joacă un rol important în alegerea sistemului de colectare.

Gama **ACO gully** include sisteme de colectare cu descărcare verticală sau orizontală.

Gurile de scurgere cu înălțime fixă sunt potrivite pentru pardoseli din beton, rășină sau gresie.

Gurile de scurgere cu înălțime reglabilă pot fi instalate în cele mai multe tipuri de pardoseală, inclusiv împreună cu membrane hidroizolante.

Sistem cu înălțime fixă



Sistem cu înălțime reglabilă (telescopic)



- 1 Grătare
- 2 Coș aluviuni
- 3 Gardă hidrolică
- 4 Suport gardă hidrolică
- 5 Corp gură de scurgere (fix sau telescopic)
- 6 Corp superior (telescopic)
- 7 Inel de colectare
- 8 Picior de reglare a înălțimii

ACO gully 218

Înălțime reglabilă - descărcare verticală

Informații despre produs

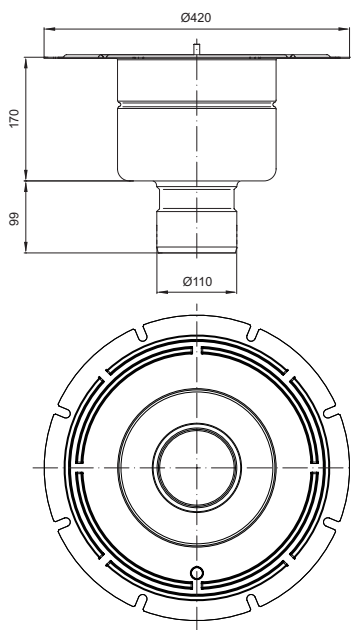
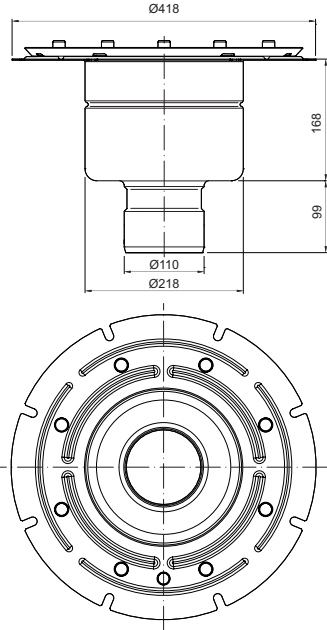
Avantaje produs

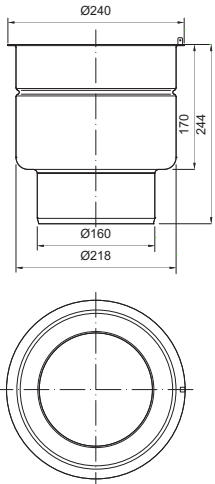
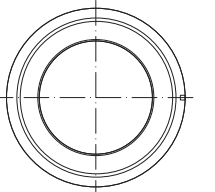
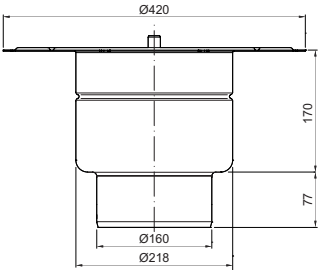
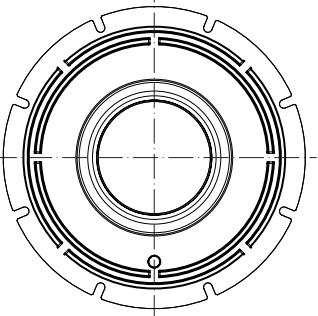
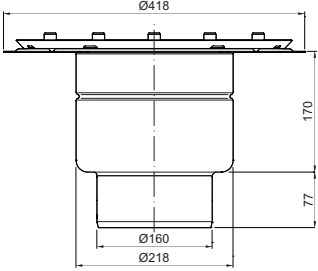
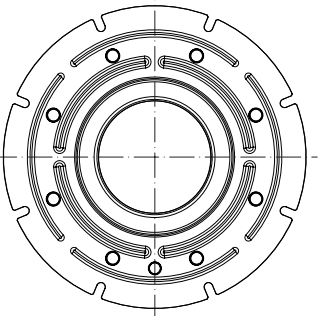
- Design igienic conform EN 1672, EN ISO 14159 și EHEDG nr. 8, 13 și 44
- Guri de scurgere fabricate din oțel inoxidabil, în conformitate cu SR EN 1253
- Gardă hidraulică din oțel inoxidabil complet detașabilă și ușor de curățat
- Disponibile în două variante de oțel inoxidabil: grad 1.4301 (304) și 1.4404 (316L)
- Gamă variată de grătare - clase de sarcini: L 15, R 50, M 125 și N 250 (EN 1253)
- Soluție certificată de protecție la incendiu disponibilă, în conformitate cu SR EN 13 501-2, clasa de rezistență EI 90 – EI 180
- Debit ridicat: 5.0 - 6.2 l/s
- Descărcare DN 100 / DN 150 (OD 110/160)
- Coș de aluviuni opțional
- Variante constructive cu flanșă de aderență sau flanșă cu prindere mecanică pentru conectare la hidroizolație



Informații pentru comandă

	Tip flanșă	Descărcare DN/OD ø [mm]	Gardă hidraulică	Material	Cod
	Fără flanșă	110	Fără gardă hidraulică	1.4301	408060
			Fără gardă hidraulică	1.4404	408160
	Fără flanșă	110	Cu gardă hidraulică	1.4301	408061
			Cu gardă hidraulică	1.4404	408161

	Tip flanșă	Descărcare DN/OD ø [mm]	Gardă hidraulică	Material	Cod
	Flanșă de aderență	110	Fără gardă hidraulică	1.4301	408062
				1.4404	408162
			Cu gardă hidraulică	1.4301	408063
				1.4404	408163
	Flanșă cu prindere mecanică	110	Fără gardă hidraulică	1.4301	408064
				1.4404	408164
			Cu gardă hidraulică	1.4301	408065
				1.4404	408165

Tip flanșă	Descărcare DN/OD ø [mm]	Gardă hidraulică	Material	Cod							
	Fără flanșă	160	Fără gardă hidraulică	1.4301	408066						
				1.4404	408166						
				Fără flanșă	160	Cu gardă hidraulică	1.4301	408067			
							1.4404	408167			
							Flanșă de aderență	160	Fără gardă hidraulică	1.4301	408068
										1.4404	408168
	Flanșă de aderență	160	Cu gardă hidraulică	1.4301	408069						
				1.4404	408169						
				Flanșă cu prindere mecanică	160				Fără gardă hidraulică	1.4301	408070
										1.4404	408170
	Flanșă cu prindere mecanică	160				Cu gardă hidraulică	1.4301	408071			
							1.4404	408171			

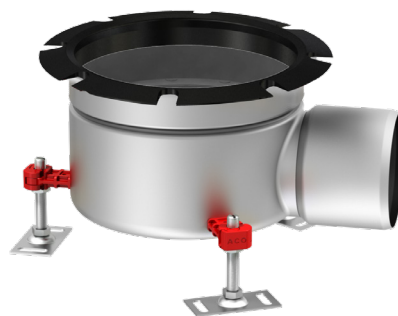
ACO gully 218

Înălțime reglabilă - descărcare orizontală

Informații despre produs

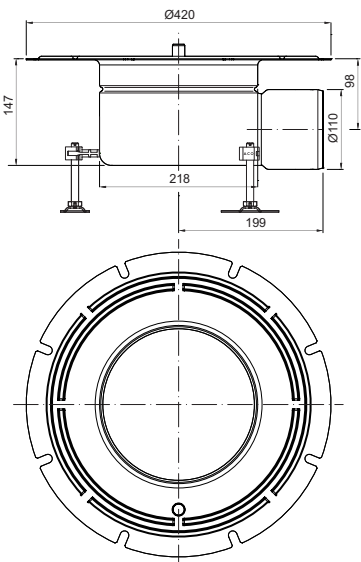
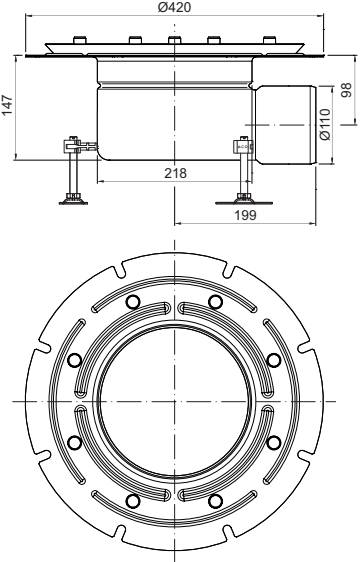
Avantaje produs

- Design igienic conform EN 1672, EN ISO 14159 și EHEDG nr. 8, 13 și 44
- Guri de scurgere fabricate din oțel inoxidabil, în conformitate cu SR EN 1253
- Gardă hidraulică din oțel inoxidabil complet detașabilă și ușor de curățat
- Disponibile în două variante de oțel inoxidabil: grad 1.4301 (304) și 1.4404 (316L)
- Gamă variată de grătare - clase de sarcini: L 15, R 50, M 125 și N 250 (EN 1253)
- Soluție certificată de protecție la incendiu disponibilă, în conformitate cu SR EN 13 501-2, clasa de rezistență EI 90 – EI 180
- Debit ridicat: 4.4 - 5.4 l/s
- Descărcare DN 100 (OD 110)
- Coș de aluviuni opțional
- Variante constructive cu flanșă de aderență sau flanșă cu prindere mecanică pentru conectare la hidroizolație



Informații pentru comandă

	Tip flanșă	Descărcare DN/OD ø [mm]	Gardă hidraulică	Material	Cod	
	Fără flanșă	110	Fără gardă hidraulică	1.4301	408084	
				1.4404	408184	
				Cu gardă hidraulică	1.4301	408085
					1.4404	408185

Tip flanșă	Descărcare DN/OD ø [mm]	Gardă hidraulică	Material	Cod	
 <p>Flanșă de aderență</p>	110	Fără gardă hidraulică	1.4301	408086	
				1.4404	408186
		Cu gardă hidraulică	1.4301	408087	
			1.4404	408187	
 <p>Flanșă cu prindere mecanică</p>	110	Fără gardă hidraulică	1.4301	408088	
				1.4404	408188
		Cu gardă hidraulică	1.4301	408089	
			1.4404	408189	

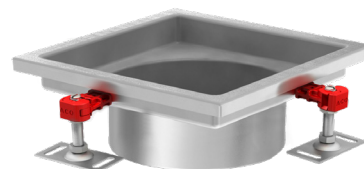
ACO gully 218

Corp superior guri de scurgere telescopice

Informații despre produs

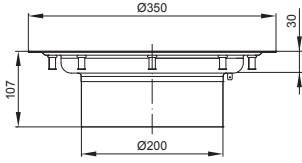
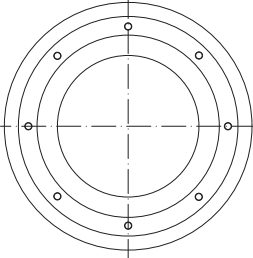
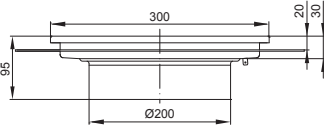
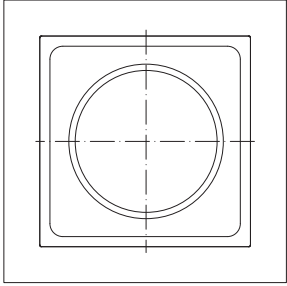
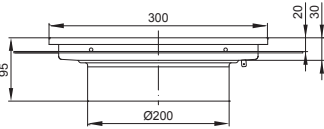
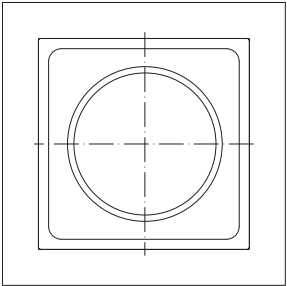
Avantaje produs

- Design igienic conform EN 1672, EN ISO 14159 și EHEDG nr. 8, 13 și 44
- Corpul superior se va îmbina cu corpul inferior al gurii de scurgere.
- Guri de scurgere fabricate din oțel inoxidabil, în conformitate cu SR EN 1253
- Disponibile în două variante de oțel inoxidabil: grad 1.4301 (304) sau 1.4404 (316L)
- Gamă variată de grătare - clase de sarcini: L 15, R 50, M 125 și N 250 (EN 1253), inclusiv grătare antiderapante
- Include suportți de reglare a înălțimii
- Sunt disponibile mai multe tipuri de flanșe, în funcție de aplicație



Informații pentru comandă

	Tip flanșă	Ramă [mm]	Material	Cod
	Fără flanșă	300 x 300	1.4301	408228
			1.4404	408238
	Fără flanșă	300 x 300 muchie extinsă cu inserție de poliuretan	1.4301	446402
			1.4404	446411

Tip flanșă	Ramă [mm]	Material	Cod	
 	Flanșă cu fixare mecanică în partea superioară pentru fixare covor pvc	Ø350	1.4301	408242*
			1.4404	408252*
 	Flanșă de aderență	300 x 300	1.4301	408243
			1.4404	408253
 	Flanșă de aderență cu drenare infiltrații	300 x 300	1.4301	408247
			1.4404	408257

* Proiectat conform standardelor EN 1672, EN ISO 14159, iar documentele EHEDG nr. 8, 13 și 44 nu se aplică.

ACO gully 218

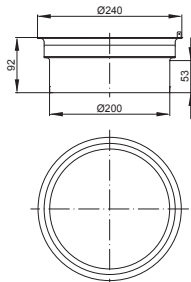
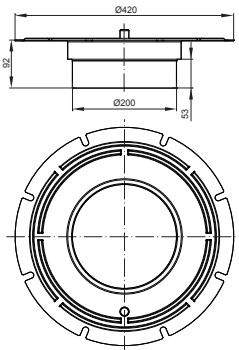
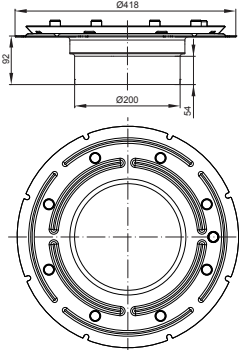
Elemente de înălțare guri de scurgere cu înălțime reglabilă

Informații despre produs

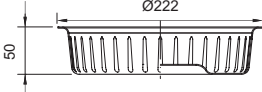
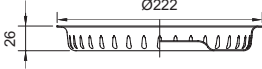
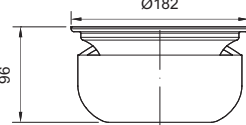

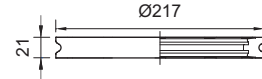
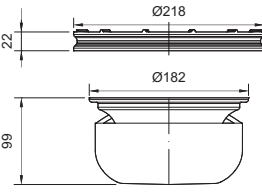
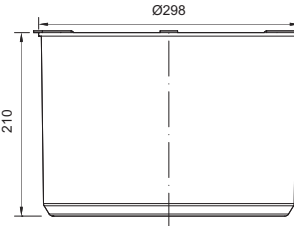
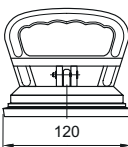
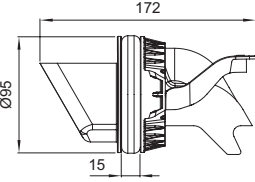
Avantaje produs

- Design igienic conform EN 1672, EN ISO 14159 și EHEDG nr. 8, 13 și 44
- Potrivit pentru aplicații unde este necesară o hidroizolație multiplă sau în care este necesară reglarea înălțimii
- Guri de scurgere fabricate din oțel inoxidabil, în conformitate cu SR EN 1253
- Potrivit pentru toate tipurile de pardoseli, inclusiv vinil
- Varietate de flanșe
- Include inel de colectare telescopic
- Disponibile în două variante de oțel inoxidabil: grad 1.4301 (304) și 1.4404 (316L)



Tip flanșă	Material	Cod
 <p>Fără flanșă</p>	1.4301	408209
	1.4404	408219
 <p>Flanșă de aderență</p>	1.4301	408226
	1.4404	408236
 <p>Flanșă cu prindere mecanică</p>	1.4301	408227
	1.4404	408237

Accesorii pentru ACO gully 218

	Descriere	Compatibil cu	Material	Cod
	Coș de aluviuni ■ oțel inoxidabil ■ capacitate 1,4 litri	■ ACO gully 218, descărcare verticală <input type="checkbox"/> înălțime fixă/telescopică	1.4301	416908
			1.4404	416909
	Coș de aluviuni ■ oțel inoxidabil ■ capacitate 0,7 litri	■ ACO gully 218, descărcare orizontală <input type="checkbox"/> înălțime fixă/telescopică	1.4301	416910
			1.4404	416911
	Gardă hidraulică ■ oțel inoxidabil ■ garnitură 50 mm	■ ACO gully 218 <input type="checkbox"/> înălțime fixă <input type="checkbox"/> înălțime telescopică	1.4301	408220
			1.4404	408230
	Inel de colectare ■ SBR (stiren butadien)	■ ACO gully 218 <input type="checkbox"/> înălțime telescopică	SBR	408225
	Suport gardă hidraulică standard ■ NBR (Acryl nitril-butadien)	■ ACO gully 218 <input type="checkbox"/> înălțime fixă <input type="checkbox"/> înălțime telescopică	NBR	408221
	Kit de rezistență la foc pentru gully 218/DN 110 <input type="checkbox"/> înălțime fixă, descărcare verticală <input type="checkbox"/> înălțime telescopică, descărcare verticală	■ ACO gully 218 <input type="checkbox"/> înălțime fixă, descărcare verticală <input type="checkbox"/> înălțime telescopică, descărcare verticală	1.4404 / NBR	416934
			1.4404 / NBR	416935
	Kit de rezistență la foc pentru gully 218/DN 160 <input type="checkbox"/> înălțime fixă, descărcare verticală <input type="checkbox"/> înălțime telescopică, descărcare verticală	■ ACO gully 218 <input type="checkbox"/> înălțime fixă, descărcare verticală <input type="checkbox"/> înălțime telescopică, descărcare verticală	1.4404 / NBR	416935
	Dispozitiv creare vacuum	■ Capac etanș anti miros	Aluminiu	445622
	Gardă hidraulică pentru descărcare orizontală, ieșire DN100 <input type="checkbox"/> PP <input type="checkbox"/> NBR (Acryl nitril-butadien)	■ ACO gully 218, descărcare orizontală <input type="checkbox"/> înălțime fixă/telescopică	PP / NBR	9515.30.15

Grătare pentru ramă 300 x 300 mm

Informații despre produs

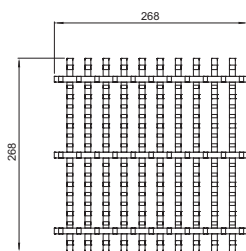
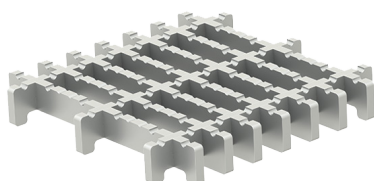
Gurile de scurgere pot fi combinate cu diferite tipuri de grătare în funcție de clasa de sarcini specificată în proiect.

Pentru aplicații cu cerințe de igienă ridicată, recomandăm să alegeți grătarul nervurat sau grătarul nervurat fără ramă.

Avantaje produs

- Design igienic conform EN 1672, EN ISO 14159 și EHEDG nr. 8, 13 și 44
- Disponibile în două variante de oțel inoxidabil: grad 1.4301 (304) și 1.4404 (316L)
- Potrivite pentru guri de scurgere din inox, în conformitate cu EN 1253
- Clase de sarcini: L 15, R 50, M 125 sau N 250 (EN 1253)
- Grătare antiderapante disponibile

Grătar nervurat fără ramă



Clasă de sarcini

M 125

Antiderapant

Da

Material

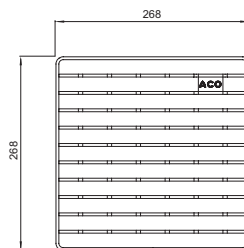
1.4301
1.4404

Cod

446272
446273

Notă: Suprafață electropolizată

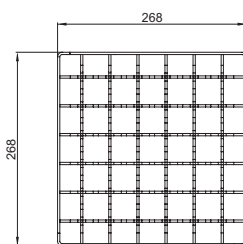
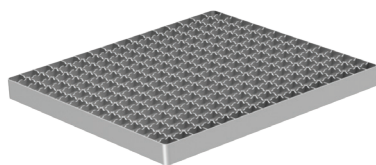
Grătar nervurat



Clasă de sarcini	Antiderapant	Material	Cod
R 50	Da	1.4301	416916
		1.4404	416917
M 125	Da	1.4301	408037
		1.4404	408137
N 250	Nu	1.4301	408045
		1.4404	408145

Notă: Suprafață electropolisată

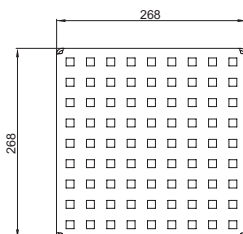
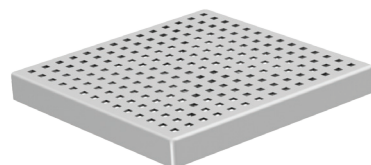
Grătar rețea



Clasă de sarcini	Antiderapant	Material	Cod
L 15	Da	1.4301	408034
		1.4404	408134
	Nu	1.4301	408035*
		1.4404	408135*

Notă: Suprafață electropolisată

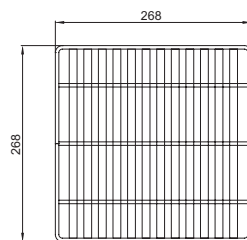
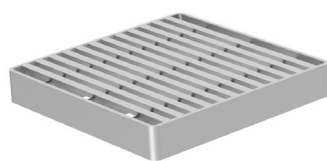
Grătar perforat



Clasă de sarcini	Antiderapant	Material	Cod
L 15	Nu	1.4301	408036*
		1.4404	408136*

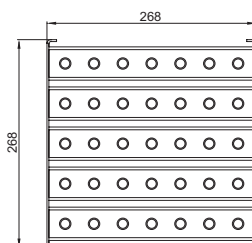
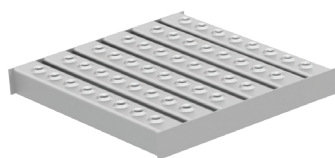
* Proiectat conform standardelor EN 1672, EN ISO 14159, iar documentele EHEDG nr. 8, 13 și 44 nu se aplică.

Grătar Heelsafe (cu protecție la tocure)



Clasă de sarcini	Antiderapant	Material	Cod
L 15	No	1.4301	408040*
		1.4404	408140*

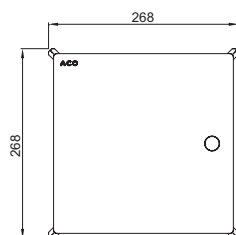
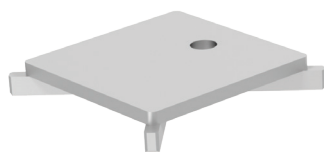
Grătar Volcano



Clasă de sarcini	Antiderapant	Material	Cod
L 15	Yes	1.4301	408042*
		1.4404	408142*

Notă: Suprafață electropolisată

Grătar fantă



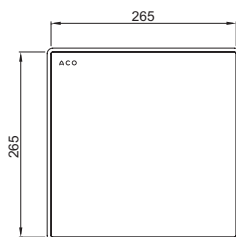
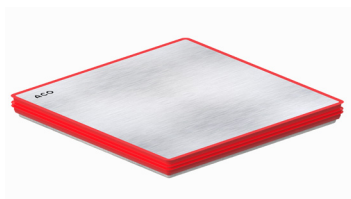
Clasă de sarcini	Antiderapant	Material	Cod
R 50	Yes	1.4301	445788
		1.4404	445789
M 125	Yes	1.4301	445790
		1.4404	445791

Notă: Suprafață sablată

* Proiectat conform standardelor EN 1672, EN ISO 14159, iar documentele EHEDG nr. 8, 13 și 44 nu se aplică.

ACO gully 218 – înălțime fixă @ paginile 76, 81
ACO gully 218 – corp superior cu înălțime reglabilă @ pagina 86

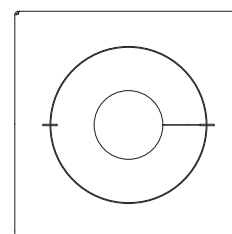
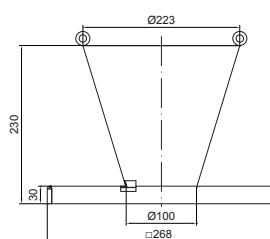
Capac etanș antimiros



Clasă de sarcini	Antiderapant	Material	Cod
R 50	No	1.4404	445400
M 125	No	1.4404	445609

Pentru manipularea capacului, utilizați dispozitivul de creare vacuum, pag. 89.

Pâlnie descărcare robinet



Descriere	Material	Cod
Pâlnie pentru gură de scurgere 300 x 300	1.4301	413547

* Proiectat conform standardelor EN 1672, EN ISO 14159, iar documentele EHEDG nr. 8, 13 și 44 nu se aplică.

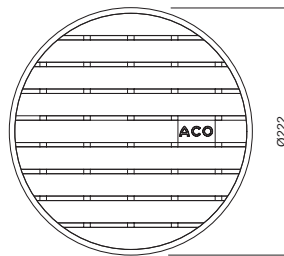
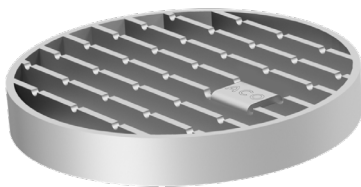
Grătare pentru guri de scurgere cu flanșă pentru cover PVC, ramă ø222

Informații despre produs

Avantaje produs

- Disponibile în două variante de oțel inoxidabil: grad 1.4301 (304) și 1.4404 (316L)
- Potrivite pentru guri de scurgere din inox, în conformitate cu EN 1253
- Clase de sarcini: L 15, R 50, M 125 sau N 250 (EN 1253)
- Grătare antiderapante disponibile

Grătar nervurat

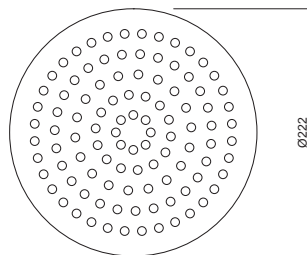
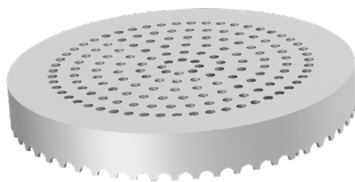


Clasă de sarcini	Antiderapant	Material	Cod
M 125	Da	1.4301	97148
		1.4404	97388

Note: Surface electropolished

2

Grătar perforat



Clasă de sarcini	Antiderapant	Material	Cod
L 15	Nu	1.4301	97153*
		1.4404	97390*

Capac etanș antimiros

Pentru capac etanș antimiros, vă rugăm să contactați departamentul tehnic/vânzări.

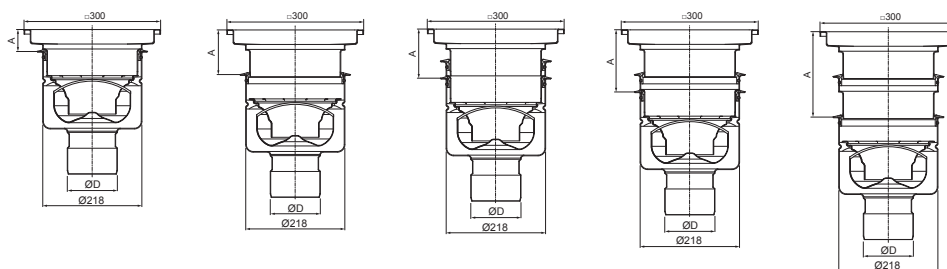
* Proiectat conform standardelor EN 1672, EN ISO 14159, iar documentele EHEDG nr. 8, 13 și 44 nu se aplică. .

ACO gully 218 – înălțime fixă



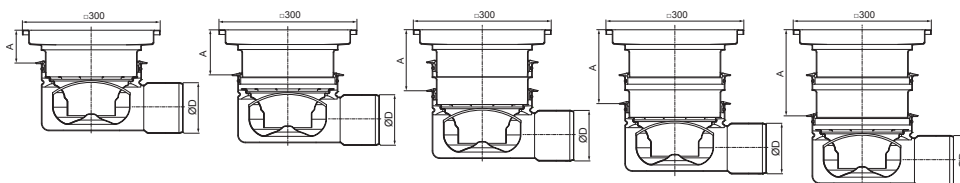
DN	Tip descărcare	Debit [l/s]	DN	Tip descărcare	Debit [l/s]
$\varnothing D$		A = 200 [mm]	$\varnothing D$		A = 177 [mm]
110	Verticală	5.0	110	Orizontală	4.4
160	Verticală	5.0	-	-	-

ACO gully 218 – înălțime telescopică, descărcare verticală



DN	Tip descărcare	Debit [l/s]				
$\varnothing D$		A = 65 [mm]	A = 91 [mm]	A = 125 [mm]	A = 153 [mm]	A = 180 [mm]
110	Verticală	5.0	5.5	5.6	5.8	6.2
160	Verticală	5.0	5.5	5.6	5.8	6.2

ACO gully 218 – înălțime telescopică, descărcare orizontală



DN	Tip descărcare	Debit [l/s]				
$\varnothing D$		A = 72 [mm]	A = 98 [mm]	A = 132 [mm]	A = 156 [mm]	A = 187 [mm]
110	Orizontală	4.4	4.6	4.8	4.9	5.4