

# Introducere

## Design igienic

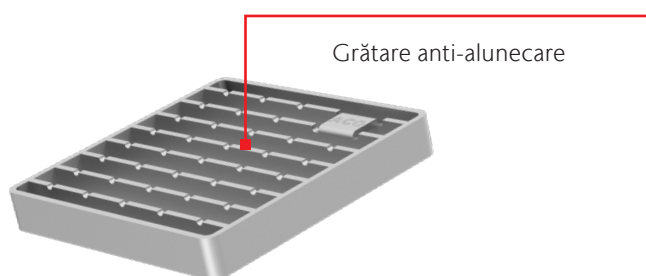
Pentru a menține un mediu igienic și ușor de întreținut în zonele de procesare a produselor alimentare și pentru a reduce riscul acumulării de bacterii este esențial ca elementele sistemelor de colectare să fie proiectate și fabricate la standarde înalte de calitate.

Toate gurile de scurgere ACO din inox sunt concepute pentru a oferi condiții igienice optime în conformitate cu Standardele SR EN 1672 și EN ISO 14159.

### Caracteristici de igienă:

- Colectare completă
- Raza unghiurilor interioare mai mare de 3 mm
- Îmbinări igienice (suduri cap la cap)
- Muchii pline
- Oțel inoxidabil min. 1.4301, conform EN 10088 (304 în conformitate cu AISI)
- Pasivare completă prin imersie

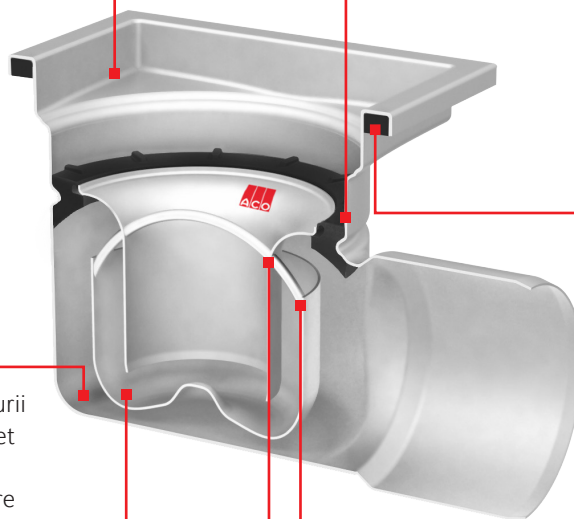
1



Grătare anti-alunecare

2

Raza unghiurilor interioare mai mare de 3 mm.



Îmbinări igienice: datorită profilării prin ambutisare sunt eliminate cavitățile unde se pot adăposti bacterii periculoase.

Muchiile întărite cu cauciuc îmbunătățesc semnificativ rezistența la trafic a îmbinării cu pardoseala și igiena gurii de scurgere.

Colectare completă: corpul gurii de scurgere se golește complet datorită poziției descărcării, eliminând acumularea apei care favorizează apariția mirosului neplăcut și dezvoltarea bacteriilor.

Gardă hidraulică fără îmbinări suprapuse (metal pe metal).

Garda hidraulică și suportul sunt complet detașabile, cu forme rotunjite și suprafață netedă pentru o curățare și o întreținere ușoară.

## Prezentarea sistemului

Gama **ACO gully** este disponibilă într-un număr mare de versiuni, cuprinzând debite și dimensiuni variate pentru diverse aplicații.

Tipul de pardoseală împreună cu utilizarea oricărui tip de membrană hidroizolantă joacă un rol important în alegerea sistemului de colectare.

Gama **ACO gully** include sisteme de colectare cu descărcare verticală sau orizontală.

**Gurile de scurgere cu înălțime fixă** sunt potrivite pentru pardoseli din beton, rășină sau gresie.

**Gurile de scurgere cu înălțime reglabilă** pot fi instalate în cele mai multe tipuri de pardoseală, inclusiv împreună cu membrane hidroizolante.

### Sistem cu înălțime fixă



### Sistem cu înălțime reglabilă (telescopic)



- 1 Grătare
- 2 Coș aluviuni
- 3 Gardă hidrolică
- 4 Suport gardă hidrolică
- 5 Corp gură de scurgere (fix sau telescopic)
- 6 Corp superior (telescopic)
- 7 Inel de colectare
- 8 Picior de reglare a înălțimii

# ACO gully 157

## Corp inferior telescopic - descărcare verticală

### Informații despre produs

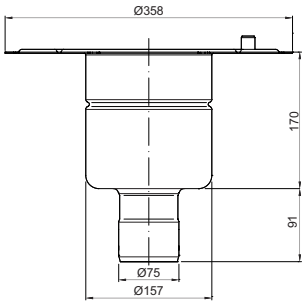
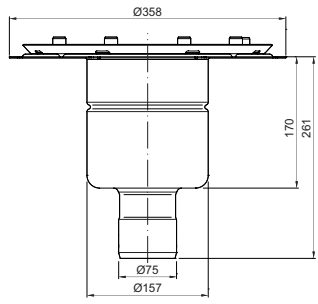
#### Avantaje produs

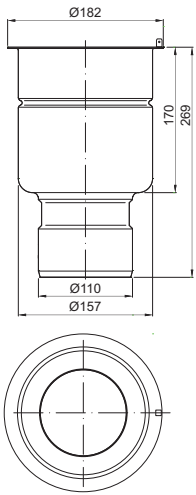
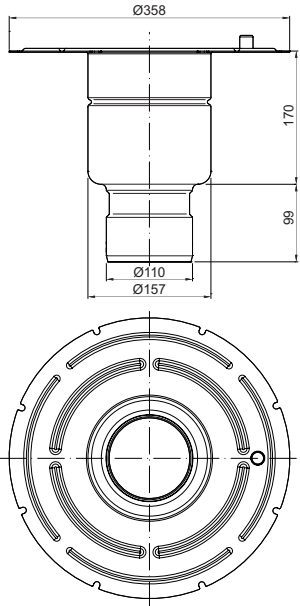
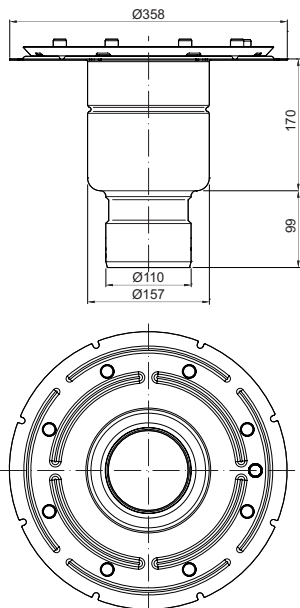
- Design igienic conform EN 1672, EN ISO 14159 și EHEDG nr. 8, 13 și 44
- Guri de scurgere fabricate din oțel inoxidabil, în conformitate cu SR EN 1253
- Disponibile în două variante de oțel inoxidabil: grad 1.4301 (304) și 1.4404 (316L)
- Gardă hidraulică din oțel inoxidabil complet detașabilă și ușor de curățat
- Soluție certificată de protecție la incendiu disponibilă, în conformitate cu SR EN 13 501-2, clasa de rezistență EI 90 – EI 180
- Gamă variată de grătare - clase de sarcini: L 15, R 50, M 125 sau N 250 (EN 1253)
- Designul igienic împiedică acumularea apei la baza gurii de scurgere
- Debit ridicat: 2.7 - 4.4 l/s
- Descărcare DN 70 / DN 100 (OD 75/110)
- Coș de aluviuni opțional
- Variante constructive cu flanșă de aderență pentru conectare la hidroizolație



### Informații pentru comandă

Tip flanșă	Descărcare DN/OD ø [mm]	Gardă hidraulică	Material	Cod
	Fără flanșă	Fără gardă hidraulică	1.4301	408048
			1.4404	408148
		Cu gardă hidraulică	1.4301	408049
			1.4404	408149

Tip flanșă	Descărcare DN/OD ø [mm]	Gardă hidraulică	Material	Cod
 <p>Flanșă de aderență</p>	75	Fără gardă hidraulică	1.4301	408050
		Fără gardă hidraulică	1.4404	408150
		Cu gardă hidraulică	1.4301	408051
		Cu gardă hidraulică	1.4404	408151
 <p>Flanșă cu prindere mecanică</p>	75	Fără gardă hidraulică	1.4301	408052
		Fără gardă hidraulică	1.4404	408152
		Cu gardă hidraulică	1.4301	408053
		Cu gardă hidraulică	1.4404	408153

Tip flanșă	Descărcare DN/OD ø [mm]	Gardă hidraulică	Material	Cod		
	Fără flanșă	Fără gardă hidraulică	1.4301	408054		
			1.4404	408154		
			Flanșă de aderență	Fără gardă hidraulică	1.4301	408056
					1.4404	408156
				Cu gardă hidraulică	1.4301	408057
					1.4404	408157
	Flanșă cu prindere mecanică	Fără gardă hidraulică	1.4301	408058		
			1.4404	408158		
		Cu gardă hidraulică	1.4301	408059		
			1.4404	408159		

Accesorii pentru ACO gully 157 @ pagina 63

# ACO gully 157

## Corp inferior telescopic - descărcare orizontală

### Informații despre produs

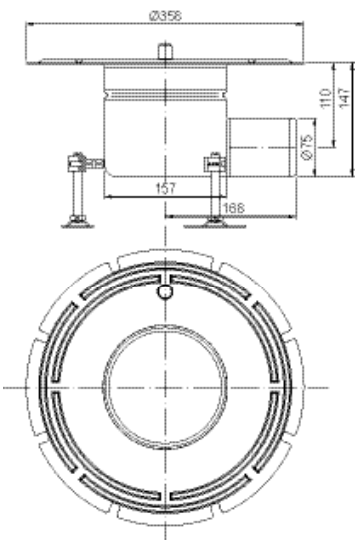
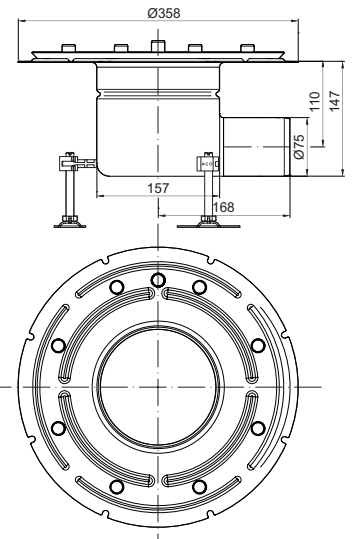
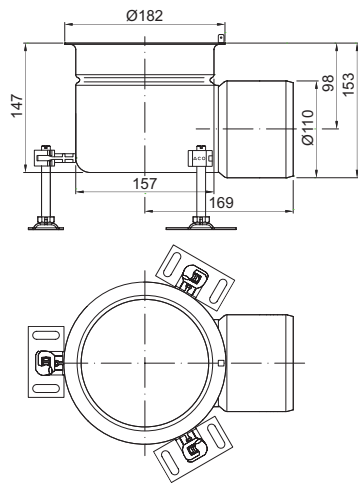
#### Avantaje produs

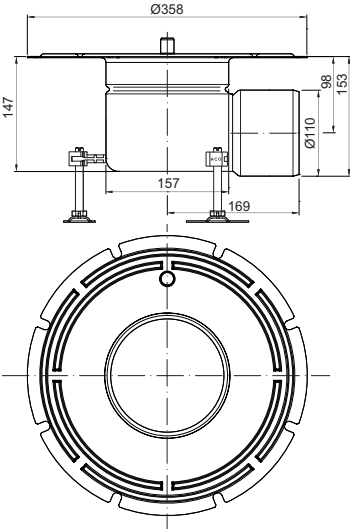
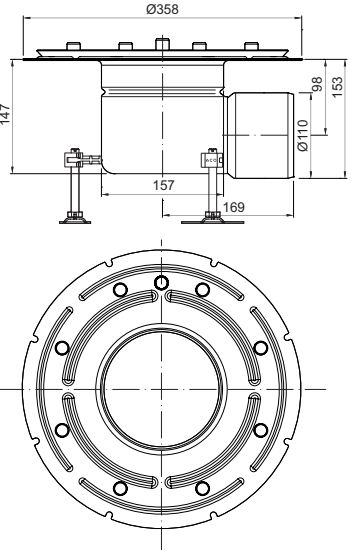
- Design igienic conform EN 1672, EN ISO 14159 și EHEDG nr. 8, 13 și 44
- Guri de scurgere fabricate din oțel inoxidabil, în conformitate cu SR EN 1253
- Disponibile în două variante de oțel inoxidabil: grad 1.4301 (304) și 1.4404 (316L)
- Gardă hidraulică din oțel inoxidabil complet detașabilă și ușor de curățat
- Soluție cu protecție la foc disponibilă, în conformitate cu SR EN 13 501-2, clasa de rezistență EI 90 – EI 180
- Gamă variată de grătare - clase de sarcini: L 15, R 50, M 125 sau N 250 (EN 1253)
- Designul igienic împiedică acumularea apei la baza gurii de scurgere
- Debit ridicat: 2.6 - 4.4 l/s
- Descărcare DN 70 / DN 100 (OD 75/110)
- Coș de aluviuni opțional
- Variante constructive cu flanșă de aderență pentru conectare la hidroizolație



### Informații pentru comandă

	Tip flanșă	Descărcare DN/OD ø [mm]	Gardă hidraulică	Material	Cod
	Fără flanșă	75	Fără gardă hidraulică	1.4301	408072
			Fără gardă hidraulică	1.4404	408172
	Fără flanșă	75	Cu gardă hidraulică	1.4301	408073
			Cu gardă hidraulică	1.4404	408173

	Tip flanșă	Descărcare DN/OD ø [mm]	Gardă hidraulică	Material	Cod	
	Flanșă de aderență	75	Fără gardă hidraulică	1.4301	408074	
					1.4404	408174
			Cu gardă hidraulică	1.4301	408075	
				1.4404	408175	
	Flanșă cu prindere mecanică	75	Fără gardă hidraulică	1.4301	408076	
					1.4404	408176
			Cu gardă hidraulică	1.4301	408077	
				1.4404	408177	
	Fără flanșă	110	Fără gardă hidraulică	1.4301	408078	
					1.4404	408178
			Cu gardă hidraulică	1.4301	408079	
				1.4404	408179	

Tip flanșă	Descărcare DN/OD ø [mm]	Gardă hidraulică	Material	Cod
 <p>Flanșă de aderență</p>	110	Fără gardă hidraulică	1.4301	408080
		Cu gardă hidraulică	1.4404	408180
		Cu gardă hidraulică	1.4301	408081
		Cu gardă hidraulică	1.4404	408181
 <p>Flanșă cu prindere mecanică</p>	110	Fără gardă hidraulică	1.4301	408082
		Cu gardă hidraulică	1.4404	408182
		Cu gardă hidraulică	1.4301	408083
		Cu gardă hidraulică	1.4404	408183



# ACO gully 157

## Corp superior telescopic - înălțime reglabilă

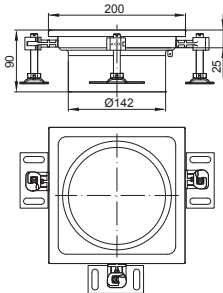
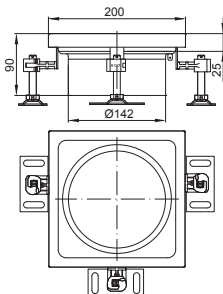
### Informații despre produs

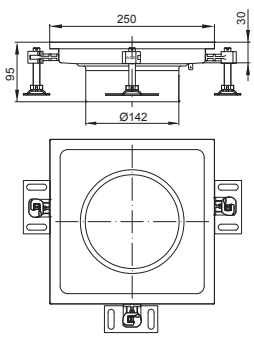
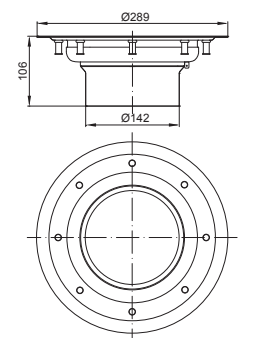
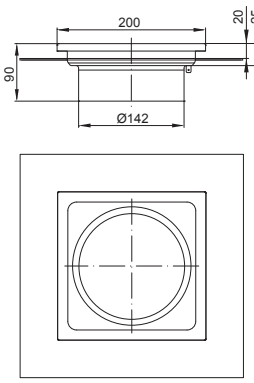
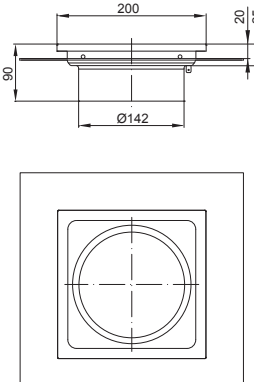
#### Avantaje produs

- Design igienic conform EN 1672, EN ISO 14159 și EHEDG nr. 8, 13 și 44
- Corpul superior se va îmbina cu corpul inferior al gurii de scurgere.
- Guri de scurgere fabricate din oțel inoxidabil, în conformitate cu SR EN 1253
- Disponibile în două variante de oțel inoxidabil: grad 1.4301 (304) sau 1.4404 (316L)
- Gamă variată de grătare - clase de sarcini: L 15, R 50, M 125 și N 250 (EN 1253), inclusiv grătare antiderapante
- Include suportți de reglare a înălțimii
- Sunt disponibile mai multe tipuri de flanșe, în funcție de aplicație

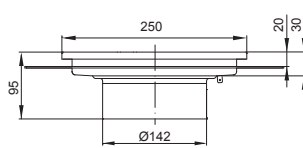
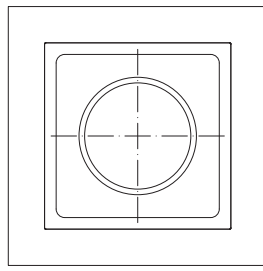
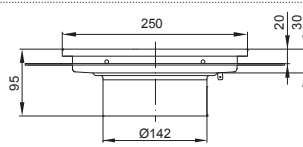
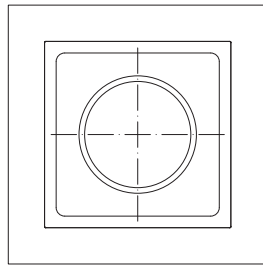


### Informații pentru comandă

Tip flanșă	Ramă [mm]	Material	Cod	
	Fără flanșă	200 x 200	1.4301	408208
			1.4404	408218
	Fără flanșă	200 x 200 cu muchie verticală extinsă	1.4301	446401
			1.4404	446410

Tip flanșă	Ramă [mm]	Material	Cod	
	Fără flanșă	250 x 250	1.4301	408248
			1.4404	408258
	Flanșă cu fixare mecanică în partea superioară pentru fixare covor PVC	Ø289	1.4301	408240*
			1.4404	408250*
	Flanșă de aderență	200 x 200	1.4301	408241
			1.4404	408251
	Flanșă de aderență cu orificii de scurgere	200 x 200	1.4301	408244
			1.4404	408254

\* Proiectat conform standardelor EN 1672, EN ISO 14159, iar documentele EHEDG nr. 8,13 și 44 nu se aplică.

Tip flanșă	Ramă [mm]	Material	Cod	
 	Flanșă de aderență	250 x 250	1.4301	408245
			1.4404	408255
 	Flanșă de aderență cu orificii de scurgere	250 x 250	1.4301	408246
			1.4404	408256

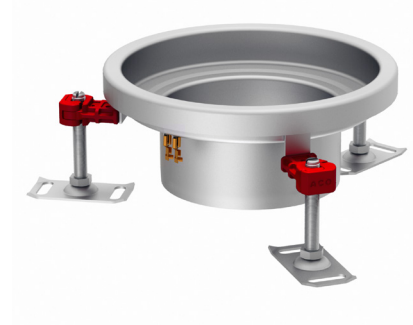
# ACO gully 157

## Corp superior telescopic - înălțime reglabilă

### Informații despre produs

#### Avantaje produs

- Design igienic conform EN 1672, EN ISO 14159 și EHEDG nr. 8, 13 și 44
- Corpul superior se va îmbina cu corpul inferior al gurii de scurgere.
- Guri de scurgere fabricate din oțel inoxidabil, în conformitate cu SR EN 1253
- Disponibile în două variante de oțel inoxidabil: grad 1.4301 (304) sau 1.4404 (316L)
- Gamă variată de grătare - clase de sarcini: L 15, R 50, M 125 și N 250 (EN 1253), inclusiv grătare antiderapante
- Include suportți de reglare a înălțimii
- Coș de aluviuni opțional



### Informații pentru comandă

	Tip flanșă	Ramă ø [mm]	Material	Cod
			1.4301	408208
	Fără flanșă	230	1.4404	408218

# ACO gully 157

## Elemente de înălțare guri de scurgere corpuri telescopice

### Informații despre produs

#### Avantaje produse

- Design igienic conform EN 1672, EN ISO 14159 și EHEDG nr. 8, 13 și 44
- Guri de scurgere fabricate din oțel inoxidabil, în conformitate cu SR EN 1253
- Disponibile în două variante de oțel inoxidabil: grad 1.4301 (304) și 1.4404 (316L)
- Potrivit pentru toate tipurile de pardoseli, inclusiv vinil
- Varietate de flanșe
- Inel de colectare telescopic
- Potrivite pentru aplicații unde este necesară o hidroizolație multiplă sau în care este necesară reglarea înălțimii



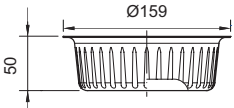

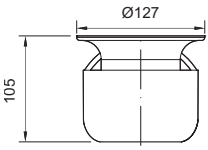
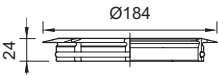
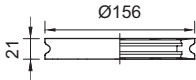
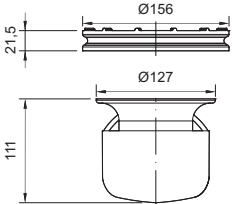
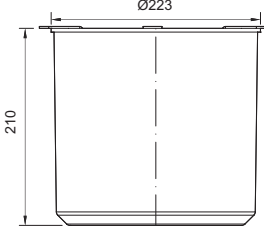
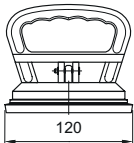
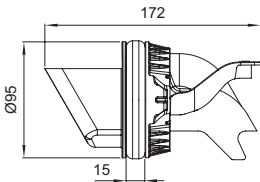
### Informații pentru comandă

	Tip flanșă	Material	Cod
	Fără flanșă	1.4301	408249
		1.4404	408259
	Flanșă de aderență	1.4301	408206
		1.4404	408216

Tip flanșă	Material	Cod
	1.4301	408207
	1.4404	408217

Flanșă cu prindere mecanică

## Accesorii pentru ACO gully 157

	Descriere	Compatibil cu	Material	Cod
	Coș de aluviuni ■ oțel inoxidabil ■ capacitate 0,4 litri	■ ACO gully 157, descărcare verticală <input type="checkbox"/> înălțime fixă/telescopică	1.4301 1.4404	416904 416905
	Coș de aluviuni ■ oțel inoxidabil ■ capacitate 0,3 litri	■ ACO gully 157, descărcare orizontală <input type="checkbox"/> înălțime fixă/telescopică	1.4301 1.4404	416906 416907
	Gardă hidraulică ■ oțel inoxidabil ■ garnitură 50 mm	■ ACO gully 157 <input type="checkbox"/> înălțime telescopică	1.4301 1.4404	408200 408210
	Inel de colectare ■ SBR (stiren butadien)	■ ACO gully 157 <input type="checkbox"/> înălțime telescopică	SBR	408205
	Suport gardă hidraulică standard ■ NBR (Acryl nitril-butadien)	■ ACO gully 157 <input type="checkbox"/> înălțime fixă <input type="checkbox"/> înălțime telescopică	NBR	408201
	Kit de rezistență la foc pentru gully 157/DN 70 <input type="checkbox"/> înălțime fixă, descărcare verticală <input type="checkbox"/> înălțime telescopică, descărcare verticală	■ ACO gully 157 <input type="checkbox"/> înălțime fixă, descărcare verticală <input type="checkbox"/> înălțime telescopică, descărcare verticală	1.4404 / NBR	416932
	Kit de rezistență la foc pentru gully 157/DN 100 <input type="checkbox"/> înălțime fixă, descărcare verticală <input type="checkbox"/> înălțime telescopică, descărcare verticală	■ ACO gully 157 <input type="checkbox"/> înălțime fixă, descărcare verticală <input type="checkbox"/> înălțime telescopică, descărcare verticală	1.4404 / NBR	416933
	Dispozitiv creare vacuum	■ Capac etanș anti miros	Aluminiu	445622
	Gardă hidraulică pentru descărcare orizontală, ieșire DN100 ■ PP ■ NBR (Acryl nitril-butadien)	■ ACO gully 157, descărcare orizontală <input type="checkbox"/> înălțime fixă/telescopică	PP / NBR	445845

# Grătare pentru ramă 200x200 mm

## Informații despre produs

Curile de scurgere pot fi combinate cu diferite tipuri de grătare în funcție de clasa de sarcini specificată în proiect.

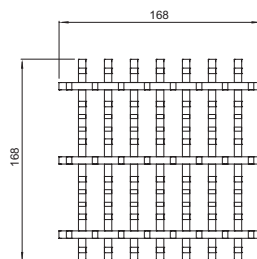
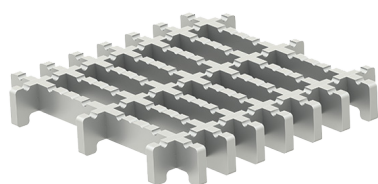
Pentru aplicații cu cerințe de igienă ridicată, recomandăm să alegeți grătarul nervurat sau grătarul nervurat fără ramă.

### Avantaje produs

- Design igienic conform EN 1672, EN ISO 14159 și EHEDG nr. 8, 13 și 44
- Disponibile în două variante de oțel inoxidabil: grad 1.4301 (304) și 1.4404 (316L)
- Potrivite pentru guri de scurgere din inox, în conformitate cu EN 1253
- Clase de sarcini: L 15, R 50, M 125 sau N 250 (EN 1253)
- Grătare antiderapante disponibile

## Informații pentru comandă

### Grătar nervurat fără ramă

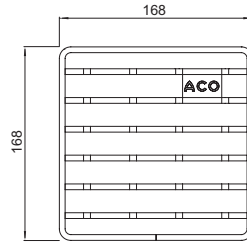


Clasă de sarcini	Antiderapant	Material	Cod
M 125	Da	1.4301	446264
		1.4404	446265

Notă: Suprafață electropolișată



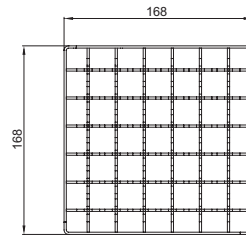
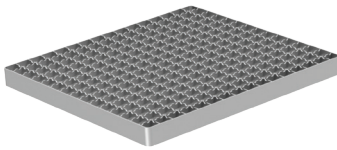
### Grătar nervurat



Clasă de sarcini	Antiderapant	Material	Cod
R 50	Da	1.4301	416912
		1.4404	416913
M 125	Da	1.4301	408093
		1.4404	408193
N 250	Nu	1.4301	408043
		1.4404	408143

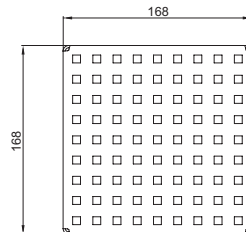
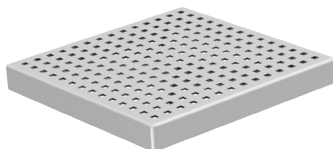
Notă: Suprafață electropolisată

### Grătar rețea



Clasă de sarcini	Antiderapant	Material	Cod
L 15	Da	1.4301	408090*
		1.4404	408190*
	Nu	1.4301	408091*
		1.4404	408191*

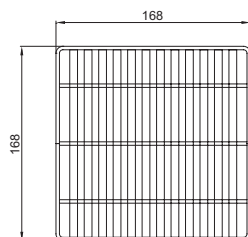
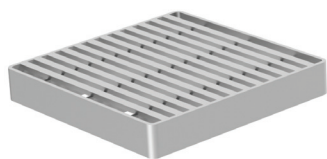
### Grătar perforat



Clasă de sarcini	Antiderapant	Material	Cod
L 15	Nu	1.4301	408092*
		1.4404	408192*

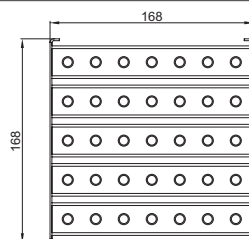
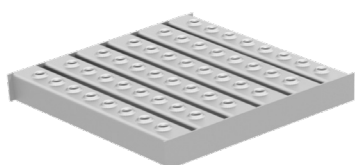
\* Proiectat conform standardelor EN 1672, EN ISO 14159, iar documentele EHEDG nr. 8, 13, 44 nu se aplică.

### Grătar Heelsafe



Clasă de sarcini	Antiderapant	Material	Cod
L 15	Nu	1.4301	408022*
		1.4404	408122*

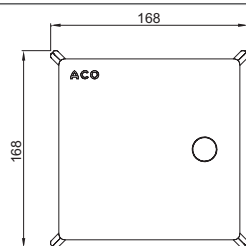
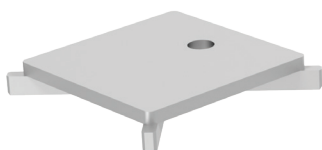
### Grătar Volcano



Clasă de sarcini	Antiderapant	Material	Cod
L 15	Da	1.4301	408094*
		1.4404	408194*

Noă: Suprafață electropolizată

### Grătar fantă



Clasă de sarcini	Antiderapant	Material	Cod
R 50	Da	1.4301	445780
		1.4404	445781
M 125	Da	1.4301	445782
		1.4404	445783

Noă: Suprafață electropolizată

\* Proiectat conform standardelor EN 1672, EN ISO 14159, iar documentele EHEDG nr. 8, 13, 44 nu se aplică.

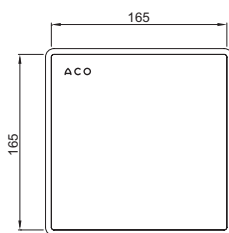
Clasă de sarcini

Antiderapant

Material

Cod

### Capac etanș anti miros



Clasă de sarcini

Antiderapant

Material

Cod

R 50

Nu

1.4404

445398

M 125

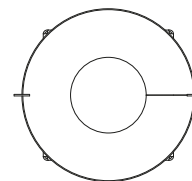
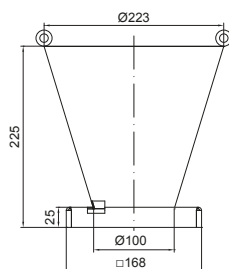
Nu

1.4404

445605

Pentru manipularea capacului, utilizați dispozitivul de creare vacuum, pag. 63

### Pâlnie descărcare robinet



Descriere

Material

Cod

Pâlnie pentru gură de scurgere 200 x 200

1.4301

415918

\* Proiectat conform standardelor EN 1672, EN ISO 14159, iar documentele EHEDG nr. 8, 13, 44 nu se aplică.

# Grătare pentru ramă 250 x 250 mm

## Informații despre produs

Gurile de scurgere pot fi combinate cu diferite tipuri de grătare în funcție de clasa de sarcini specificată în proiect.

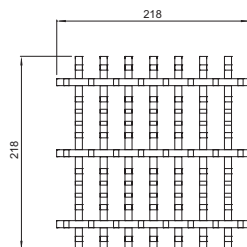
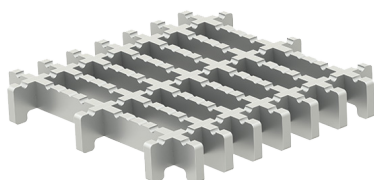
Pentru aplicații cu cerințe de igienă ridicate, recomandăm să alegeți grătarul nervurat sau grătarul nervurat fără ramă.

### Avantaje produs

- Design igienic conform EN 1672, EN ISO 14159 și EHEDG nr. 8, 13 și 44
- Disponibile în două variante de oțel inoxidabil: grad 1.4301 (304) și 1.4404 (316L)
- Potrivite pentru guri de scurgere din inox, în conformitate cu EN 1253
- Clase de sarcini: L 15, R 50, M 125 sau N 250 (EN 1253)
- Grătare antiderapante disponibile

## Informații pentru comandă

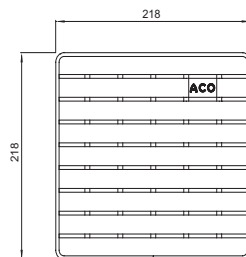
### Grătar nervurat fără ramă



Clasă de sarcini	Antiderapant	Material	Cod
M 125	Da	1.4301	446268
		1.4404	446269

Notă: Suprafață electropolisată.

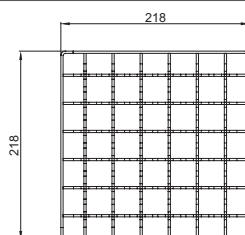
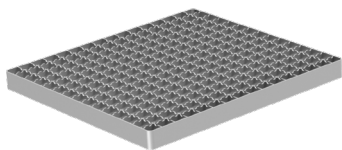
### Grătar nervurat



Clasa de sarcini	Antiderapant	Material	Cod
R 50	Da	1.4301	416914
		1.4404	416915
M 125	Da	1.4301	408028
		1.4404	408128
N 250	Nu	1.4301	408044
		1.4404	408144

Notă: Suprafață electropolizată

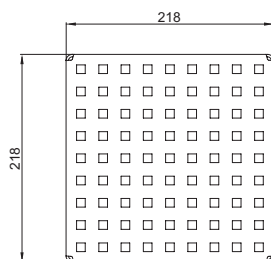
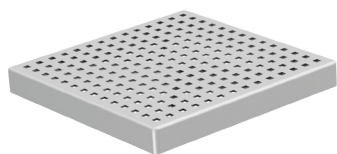
### Grătar rețea



Clasa de sarcini	Antiderapant	Material	Cod
L 15	Da	1.4301	408095*
		1.4404	408195*
	Nu	1.4301	408096*
		1.4404	408196*

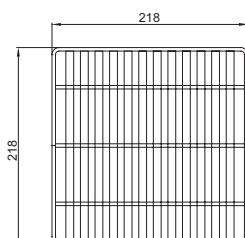
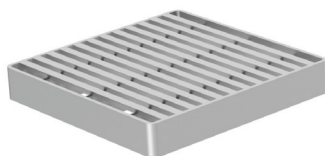
Notă: Suprafață electropolizată

### Grătar perforat



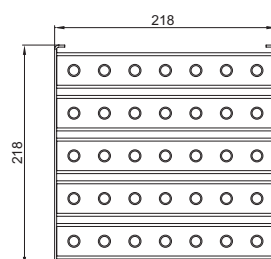
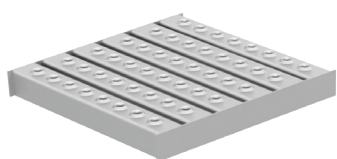
Clasă de sarcini	Antiderapant	Material	Cod
L 15	Nu	1.4301	408097*
		1.4404	408197*

### Grătar Heelsafe (cu protecție la tocuri)



Clasă de sarcini	Antiderapant	Material	Cod
L 15	Nu	1.4301	408031*
		1.4404	408131*

### Grătar Volcano



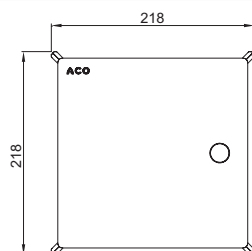
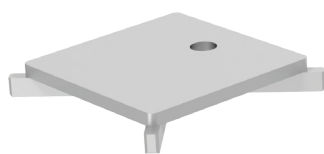
Clasă de sarcini	Antiderapant	Material	Cod
L 15	Yes	1.4301	408033*
		1.4404	408133*

Notă: Suprafață electropolșată.

\* Proiectat conform standardelor EN 1672, EN ISO 14159, iar documentele EHEDG nr. 8, 13, 44 nu se aplică.

ACO gully 157 - înălțime fixă @ paginile 41, 44, 46, 49  
ACO gully 157 - înălțime reglabilă @ paginile 51, 54, 57

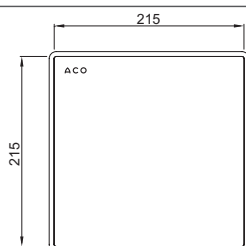
## Grătar fantă



Clasă de sarcini	Antiderapant	Material	Cod
R 50	Da	1.4301	445784
		1.4404	445785
M 125	Da	1.4301	445786
		1.4404	445787

Notă: Suprafață sablată

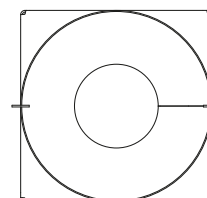
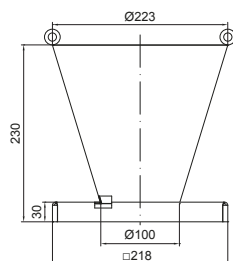
## Capac etanș anti miros



Clasă de sarcini	Antiderapant	Material	Cod
R 50	Nu	1.4404	445399
M 125	Nu	1.4404	445607

Pentru manipularea capacului, utilizați dispozitivul de creare vacuum, pag. 63

## Pâlnie descărcare robinet



Descriere	Material	Cod
Pâlnie pentru gură de scurgere 250 x 250	1.4301	413546

\* Proiectat conform standardelor EN 1672, EN ISO 14159, iar documentele EHEDG nr. 8, 13, 44 nu se aplică.

# Grătare pentru ramă ø 230 mm

## Informații despre produs

Gurile de scurgere pot fi combinate cu diferite tipuri de grătare în funcție de clasa de sarcini specificată în proiect.

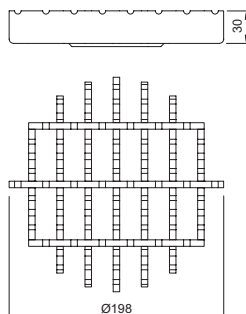
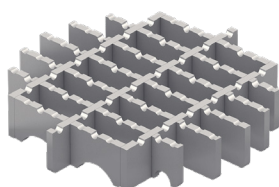
Pentru aplicații cu cerințe de igienă ridicate, recomandăm să alegeți grătarul nervurat sau grătarul fără ramă.

### Avantaje produs

- Design igienic conform EN 1672, EN ISO 14159 și EHEDG nr. 8, 13 și 44
- Disponibile în două variante de oțel inoxidabil: grad 1.4301 (304) și 1.4404 (316L)
- Potrivite pentru guri de scurgere din inox, în conformitate cu EN 1253
- Clase de sarcini: L 15, R 50, M 125 sau N 250 (EN 1253)
- Grătare antiderapante disponibile

## Informații pentru comandă

### Grătar fără ramă

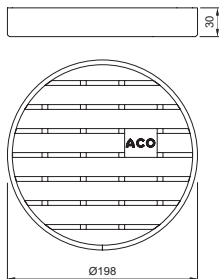


Clasă de sarcini	Antiderapant	Material	Cod
R 50	Da	1.4301	446780
		1.4404	446781
M 125	Da	1.4301	446784
		1.4404	446785

Notă: Suprafață electropolisată



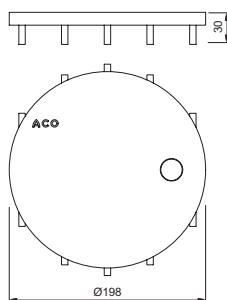
### Grătar nervurat - rotund



Clasă de sarcini	Antiderapant	Material	Cod
M 125	Da	1.4301	446776
		1.4404	446777

Notă: Suprafață electropolisată

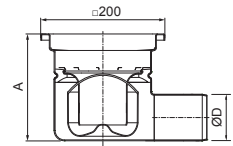
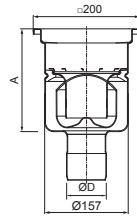
### Grătar fantă - rotund



Clasă de sarcini	Antiderapant	Material	Cod
M 125	Da	1.4301	446788
		1.4404	446789

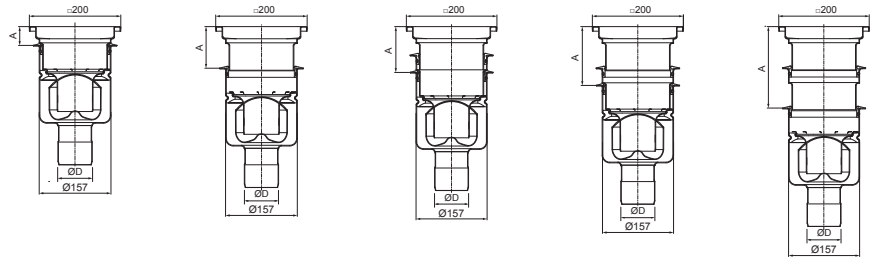
Notă: Suprafață sablată

### ACO gully 157 – înălțime fixă



Descărcare DN/OD	Tip descărcare	Debit [l/s]	Descărcare DN/OD	Tip descărcare	Debit [l/s]
$\varnothing D$		A = 193 [mm]	$\varnothing D$		A = 170 [mm]
75	Verticală	2.7	75	Orizontală	2.6
110	Verticală	3.5	110	Orizontală	2.8

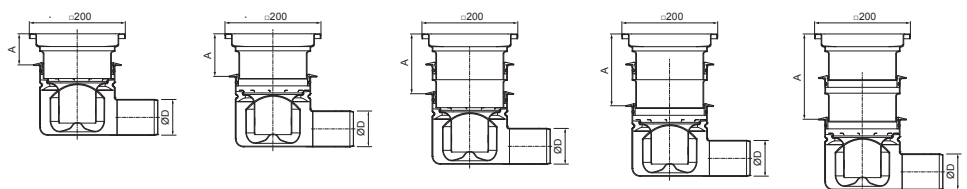
### ACO gully 157 – înălțime telescopică, descărcare verticală



Descărcare DN/OD	Tip descărcare	Debit [l/s]				
$\varnothing D$		A = 65 [mm]	A = 91 [mm]	A = 125 [mm]	A = 153 [mm]	A = 180 [mm]
75	Verticală	2.7	3.0	3.0	3.1	3.3
110	Verticală	3.5	4.0	4.1	4.2	4.4

2

### ACO gully 157 – înălțime telescopică, descărcare orizontală



Descărcare DN/OD	Tip descărcare	Debit [l/s]				
$\varnothing D$		A = 52 [mm]	A = 82 [mm]	A = 97 [mm]	A = 127 [mm]	A = 157 [mm]
75	Orizontală	2.6	2.9	3.0	3.1	3.3
110	Orizontală	2.8	3.3	3.6	4.0	4.4