

Introducere

Design igienic

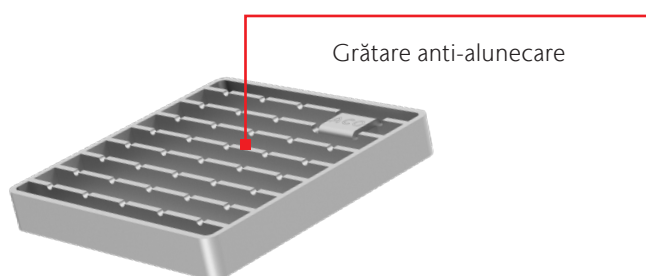
Pentru a menține un mediu igienic și ușor de întreținut în zonele de procesare a produselor alimentare și pentru a reduce riscul acumulării de bacterii este esențial ca elementele sistemelor de colectare să fie proiectate și fabricate la standarde înalte de calitate.

Toate gurile de scurgere ACO din inox sunt concepute pentru a oferi condiții igienice optime în conformitate cu Standardele SR EN 1672 și EN ISO 14159.

Caracteristici de igienă:

- Colectare completă
- Raza unghiurilor interioare mai mare de 3 mm
- Îmbinări igienice (suduri cap la cap)
- Muchii pline
- Oțel inoxidabil min. 1.4301, conform EN 10088 (304 în conformitate cu AISI)
- Pasivare completă prin imersie

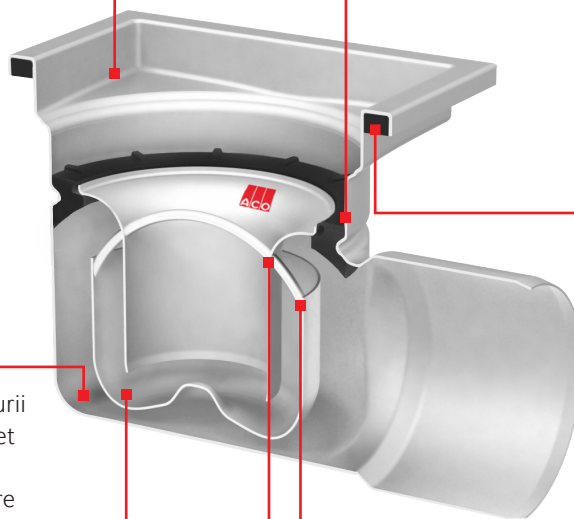
1



Grătare anti-alunecare

2

Raza unghiurilor interioare mai mare de 3 mm.



Îmbinări igienice: datorită profilării prin ambutisare sunt eliminate cavitățile unde se pot adăposti bacterii periculoase.

Muchiile întărite cu cauciuc îmbunătățesc semnificativ rezistența la trafic a îmbinării cu pardoseala și igiena gurii de scurgere.

Colectare completă: corpul gurii de scurgere se golește complet datorită poziției descărcării, eliminând acumularea apei care favorizează apariția mirosului neplăcut și dezvoltarea bacteriilor.

Gardă hidraulică fără îmbinări suprapuse (metal pe metal).

Garda hidraulică și suportul sunt complet detașabile, cu forme rotunjite și suprafață netedă pentru o curățare și o întreținere ușoară.

Prezentarea sistemului

Gama **ACO gully** este disponibilă într-un număr mare de versiuni, cuprinzând debite și dimensiuni variate pentru diverse aplicații.

Tipul de pardoseală împreună cu utilizarea oricărui tip de membrană hidroizolantă joacă un rol important în alegerea sistemului de colectare.

Gama **ACO gully** include sisteme de colectare cu descărcare verticală sau orizontală.

Gurile de scurgere cu înălțime fixă sunt potrivite pentru pardoseli din beton, rășină sau gresie.

Gurile de scurgere cu înălțime reglabilă pot fi instalate în cele mai multe tipuri de pardoseală, inclusiv împreună cu membrane hidroizolante.

Sistem cu înălțime fixă



Sistem cu înălțime reglabilă (telescopic)



- 1 Grătare
- 2 Coș aluviuni
- 3 Gardă hidrolică
- 4 Suport gardă hidrolică
- 5 Corp gură de scurgere (fix sau telescopic)
- 6 Corp superior (telescopic)
- 7 Inel de colectare
- 8 Picior de reglare a înălțimii

ACO gully 142

Corp inferior telescopic - descărcare verticală

Informații despre produs

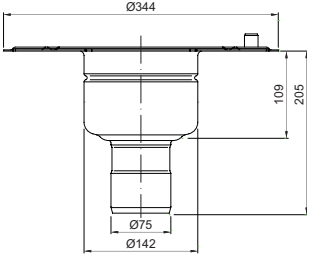
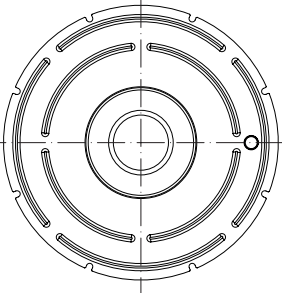
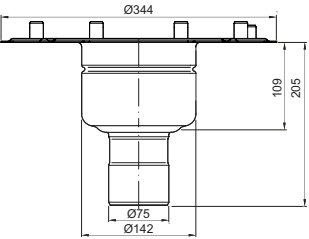
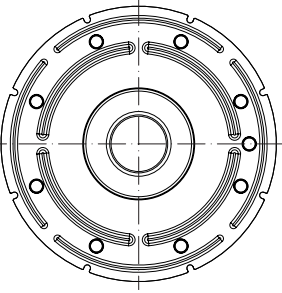
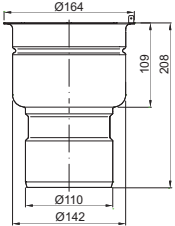
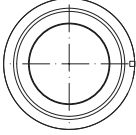
Avantaje produs

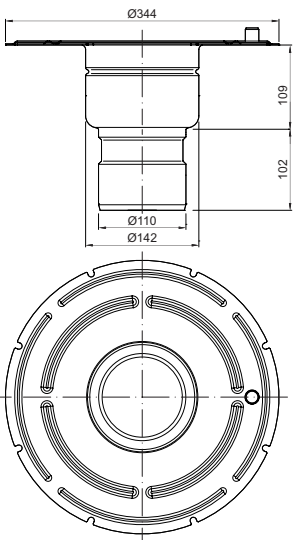
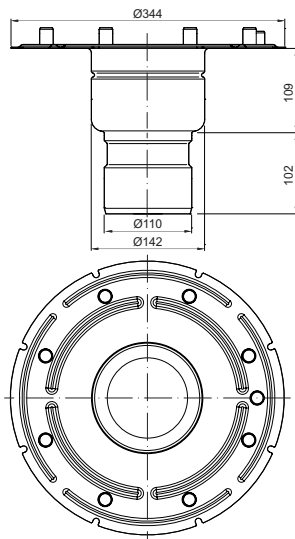
- Design igienic conform EN 1672, EN ISO 14159 și EHEDG nr. 8, 13 și 44
- Guri de scurgere fabricate din oțel inoxidabil, în conformitate cu SR EN 1253
- Corp inferior telescopic, utilizat ca sistem de colectare punctuală sau ca element de descărcare pentru sistemele de colectare liniară
- Gardă hidraulică din oțel inoxidabil complet detașabilă și ușor de curățat
- Disponibile în două variante de oțel inoxidabil: grad 1.4301 (304) și 1.4404 (316L)
- Soluție certificată de protecție la incendiu disponibilă, în conformitate cu SR EN 13 501-2, clasa de rezistență EI 90 – EI 180
- Potrivită pentru toate tipurile de pardoseală, inclusiv din vinil
- Debit ridicat: 1.4 - 2.0 l/s
- Ieșire DN 70 / DN 100 (OD 75/110)



Informații pentru comandă

| | Tip flanșă | Descărcare DN/OD ø [mm] | Gardă hidraulică | Material | Cod |
|--|---------------|-------------------------------|--------------------------|----------|--------|
| | Fără flanșă | 75 | Fără gardă hidraulică | 1.4301 | 414708 |
| | | | | 1.4404 | 414808 |
| | | | Cu gardă hidraulică | 1.4301 | 414709 |
| | | | | 1.4404 | 414809 |

| Tip flanșă | Descărcare DN/OD ø [mm] | Gardă hidraulică | Material | Cod |
|--|-------------------------------|--------------------------|----------|--------|
|  | 75 | Fără gardă hidraulică | 1.4301 | 414710 |
| | | | 1.4404 | 414810 |
|  | 75 | Cu gardă hidraulică | 1.4301 | 414711 |
| | | | 1.4404 | 414811 |
|  | 75 | Fără gardă hidraulică | 1.4301 | 414712 |
| | | | 1.4404 | 414812 |
|  | 75 | Cu gardă hidraulică | 1.4301 | 414713 |
| | | | 1.4404 | 414813 |
|   | 110 | Fără gardă hidraulică | 1.4301 | 414714 |
| | | | 1.4404 | 414814 |
| | | Cu gardă hidraulică | 1.4301 | 414715 |
| | | | 1.4404 | 414815 |

| Tip flanșă | Descărcare DN/OD ø [mm] | Gardă hidraulică | Material | Cod |
|--|---------------------------------------|--------------------------|----------|--------|
|  | Flanșă de aderență 110 | Fără gardă hidraulică | 1.4301 | 414716 |
| | | | 1.4404 | 414816 |
| | | Cu gardă hidraulică | 1.4301 | 414717 |
| | | | 1.4404 | 414817 |
|  | Flanșă cu prindere mecanică 110 | Fără gardă hidraulică | 1.4301 | 414718 |
| | | | 1.4404 | 414818 |
| | | Cu gardă hidraulică | 1.4301 | 414719 |
| | | | 1.4404 | 414819 |

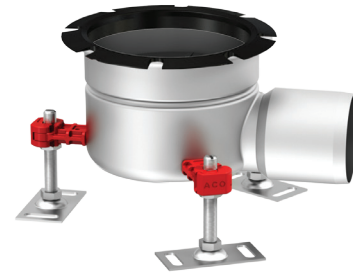
ACO gully 142

Corp inferior telescopic - descărcare orizontală

Informații despre produs

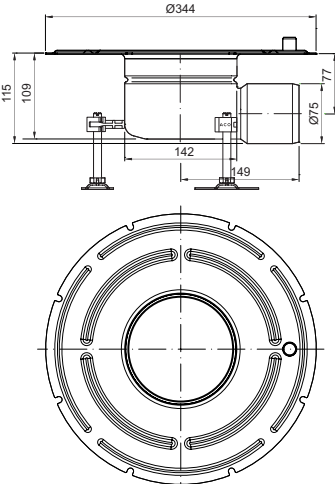
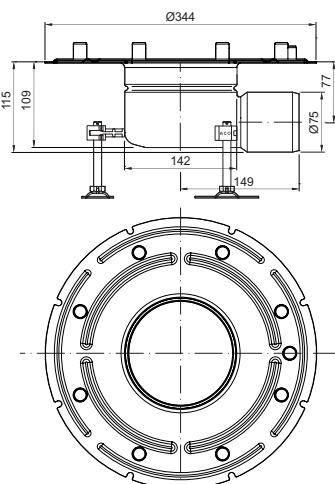
Avantaje produs

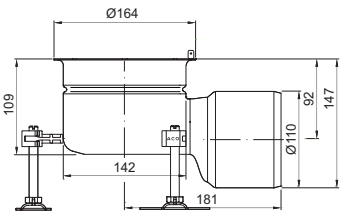
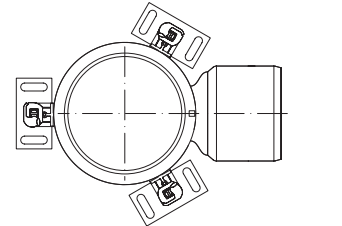
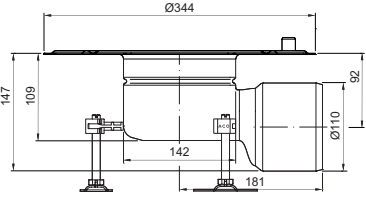
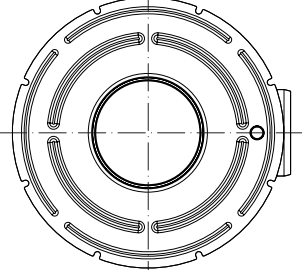
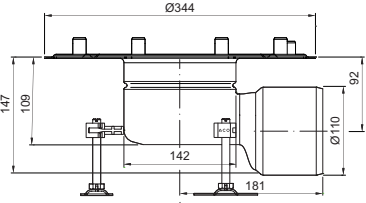
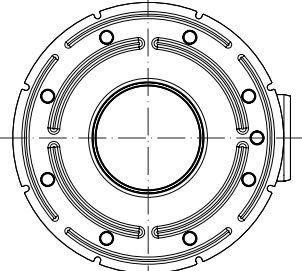
- Design igienic conform EN 1672, EN ISO 14159 și EHEDG nr. 8, 13 și 44
- Guri de scurgere fabricate din oțel inoxidabil, în conformitate cu SR EN 1253
- Corp inferior telescopic, utilizat ca sistem de colectare punctuală sau ca element de descărcare pentru sistemele de colectare liniară
- Gardă hidraulică din oțel inoxidabil complet detașabilă și ușor de curățat
- Disponibile în două variante de oțel inoxidabil: grad 1.4301 (304) și 1.4404 (316L)
- Soluție certificată de protecție la incendiu disponibilă, în conformitate cu SR EN 13 501-2, clasa de rezistență EI 90 – EI 180
- Potrivită pentru toate tipurile de pardoseală, inclusiv din vinil
- Debit ridicat: 1.4 - 2.0 l/s
- Ieșire DN 70 / DN 100 (OD 75/110)
- Coș de aluviuni opțional



Informații pentru comandă

| | Tip flanșă | Descărcare DN/OD ø [mm] | Gardă hidraulică | Material | Cod |
|--|---------------|-------------------------------|--------------------------|----------|--------|
| | Fără flanșă | 75 | Fără gardă hidraulică | 1.4301 | 414720 |
| | | | Fără gardă hidraulică | 1.4404 | 414820 |
| | Fără flanșă | 75 | Cu gardă hidraulică | 1.4301 | 414721 |
| | | | Cu gardă hidraulică | 1.4404 | 414821 |

| Tip flanșă | Descărcare DN/OD ø [mm] | Gardă hidraulică | Material | Cod |
|--|--------------------------------|-----------------------|----------|--------|
|  | Flanșă de aderență 75 | Fără gardă hidraulică | 1.4301 | 414722 |
| | | Fără gardă hidraulică | 1.4404 | 414822 |
| | | Cu gardă hidraulică | 1.4301 | 414723 |
| | | Cu gardă hidraulică | 1.4404 | 414823 |
|  | Flanșă cu prindere mecanică 75 | Fără gardă hidraulică | 1.4301 | 414724 |
| | | Fără gardă hidraulică | 1.4404 | 414824 |
| | | Cu gardă hidraulică | 1.4301 | 414725 |
| | | Cu gardă hidraulică | 1.4404 | 414825 |

| | Tip flanșă | Descărcare DN/OD ø [mm] | Gardă hidraulică | Material | Cod | | | |
|---|--------------------------------|-------------------------------|---|--------------------------------|--------|------------------------|--------|--------|
|  | Fără flanșă | 110 | Fără gardă hidraulică | 1.4301 | 414726 | | | |
| | | | | 1.4404 | 414826 | | | |
| | | |  | Flanșă de aderență | 110 | Cu gardă hidraulică | 1.4301 | 414727 |
| | | | | | | | 1.4404 | 414827 |
|  | Flanșă de aderență | 110 | Fără gardă hidraulică | 1.4301 | 414728 | | | |
| | | | | 1.4404 | 414828 | | | |
| | | |  | Flanșă cu prindere mecanică | 110 | Cu gardă hidraulică | 1.4301 | 414729 |
| | | | | | | | 1.4404 | 414829 |
|  | Flanșă cu prindere mecanică | 110 | Fără gardă hidraulică | 1.4301 | 414730 | | | |
| | | | | 1.4404 | 414830 | | | |
| | | |  | Flanșă cu prindere mecanică | 110 | Cu gardă hidraulică | 1.4301 | 414731 |
| | | | | | | | 1.4404 | 414831 |

ACO gully 142

Corp superior telescopic

Informații despre produs

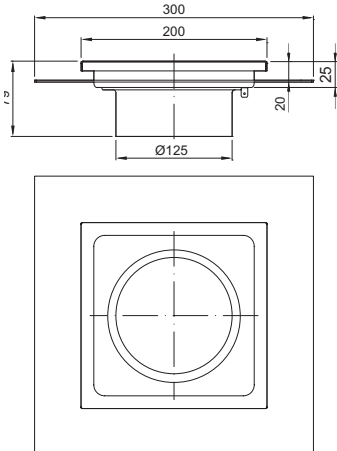
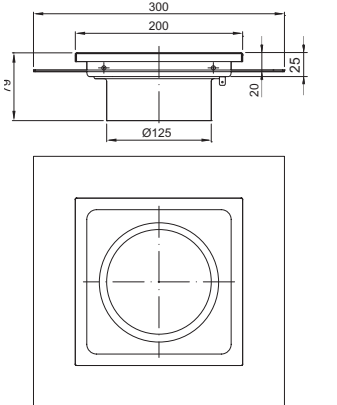
Avantaje produs

- Design igienic conform EN 1672, EN ISO 14159 și EHEDG nr. 8, 13 și 44
- Corpul superior se va îmbina cu corpul inferior al gurii de scurgere.
- Guri de scurgere fabricate din oțel inoxidabil, în conformitate cu SR EN 1253
- Disponibile în două variante de oțel inoxidabil: grad 1.4301 (304) sau 1.4404 (316L)
- Gamă variată de grătare - clase de sarcini: L 15, R 50, M 125 și N 250 (EN 1253), inclusiv grătare antiderapante
- Include suportți de reglare a înălțimii
- Sunt disponibile mai multe tipuri de flanșe, în funcție de aplicație



Informații pentru comandă

| | Tip flanșă | Ramă [mm] | Material | Cod |
|--|------------|--------------|----------|--------|
| | Standard | 200 x 200 | 1.4301 | 414732 |
| | | | 1.4404 | 414832 |

| Tip flanșă | Ramă [mm] | Material | Cod | |
|--|---|-----------|--------|--------|
|  | Flanșă de aderență | 200 x 200 | 1.4301 | 414734 |
| | | | 1.4404 | 414834 |
|  | Flanșă de aderență cu orificii de scurgere | 200 x 200 | 1.4301 | 414735 |
| | | | 1.4404 | 414835 |

* Proiectat conform standardelor EN 1672, EN ISO 14159, iar documentele EHEDG nr. 8, 13, 44 nu se aplică.

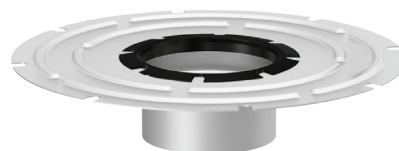
ACO gully 142

Elemente de înălțare guri de scurgere telescopice

Informații despre produs

Avantaje produs

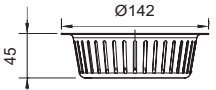
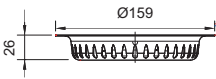
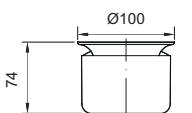
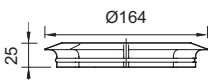
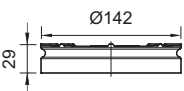
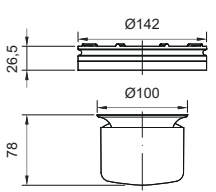

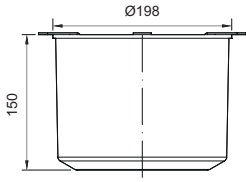

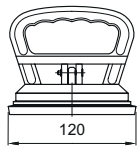
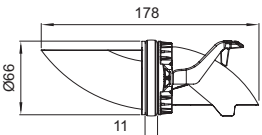
- Design igienic conform EN 1672, EN ISO 14159 și EHEDG nr. 8, 13 și 44
- Guri de scurgere fabricate din oțel inoxidabil, în conformitate cu SR EN 1253
- Disponibile în două variante de oțel inoxidabil: grad 1.4301 (304) și 1.4404 (316L)
- Varietate de flanșe
- Potrivite pentru toate tipurile de pardoseli, inclusiv vinil
- Potrivite pentru aplicații unde este necesară o hidroizolație multiplă sau unde este necesară reglarea înălțimii



| | Tip de flanșă | Material | Cod |
|--|--|----------|--------|
| | Fără flanșă | 1.4301 | 414736 |
| | | 1.4404 | 414836 |
| | Element de înălțare cu flanșă de aderență | 1.4301 | 414737 |
| | | 1.4404 | 414837 |
| | Element de înălțare cu flanșă cu prindere mecanică | 1.4301 | 414738 |
| | | 1.4404 | 414838 |

Accesorii

Accesorii pentru ACO gully 142

| | Descriere | Compatibil cu | Material | Cod |
|---|---|---|------------------|------------------|
|  | Coș de aluviuni ■ oțel inoxidabil ■ capacitate 0,4 litri | ■ ACO gully 142, înălțime telescopică | 1.4301 1.4404 | 416900 416901 |
|  | Coș de aluviuni ■ oțel inoxidabil ■ capacitate 0,3 litri | ■ ACO gully 142, înălțime fixă | 1.4301 1.4404 | 416906 416907 |
|  | Gardă hidrolică ■ oțel inoxidabil ■ garnitură 50 mm | ■ ACO gully 142 <input type="checkbox"/> înălțime fixă <input type="checkbox"/> înălțime telescopică | 1.4301 1.4404 | 414741 414841 |
|  | Inel de colectare ■ SBR (stiren butadien) | ■ ACO gully 142 <input type="checkbox"/> înălțime telescopică | SBR | 414742 |
|  | Suport gardă hidrolică standard ■ NBR (Acryl nitril-butadien) | ■ ACO gully 142 <input type="checkbox"/> înălțime fixă <input type="checkbox"/> înălțime telescopică | NBR | 414743 |
|  |  Kit de rezistență la foc pentru gully 142/DN 70 <input type="checkbox"/> Înălțime fixă, descărcare verticală <input type="checkbox"/> Înălțime reglabilă, descărcare verticală | ■ ACO gully 142 <input type="checkbox"/> înălțime fixă, descărcare verticală <input type="checkbox"/> telescopică, descărcare verticală | 1.4404 / NBR | 416930 |
|  |  Kit de rezistență la foc pentru gully 142/DN 100 <input type="checkbox"/> Înălțime fixă, descărcare verticală <input type="checkbox"/> Înălțime reglabilă, descărcare verticală | ■ ACO gully 142 <input type="checkbox"/> înălțime fixă, descărcare verticală <input type="checkbox"/> telescopică, descărcare verticală | 1.4404 / NBR | 416931 |
|  | Dispozitiv de creare vacuum | ■ Capac etanș antimiros | Aluminiu | 445622 |
|  | Gardă hidrolică cu descărcare orizontală, ieșire DN 70 și DN 100 ■ PP ■ NBR (Acryl nitril-butadien) | ■ ACO 142, descărcare orizontală <input type="checkbox"/> înălțime fixă / telescopică | PP / NBR | 9575.30.15 |

Grătare pentru ramă 200x200 mm

Informații despre produs

Gurile de scurgere pot fi combinate cu diferite tipuri de grătare în funcție de clasa de sarcini specificată în proiect.

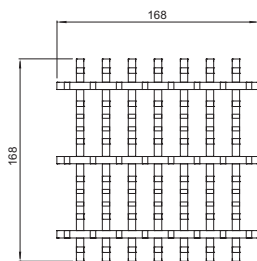
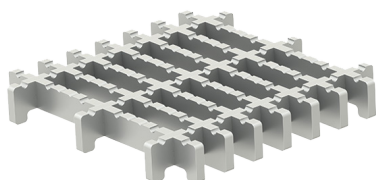
Pentru aplicații cu cerințe ridicate de igienă, recomandăm alegerea grătarului nervurat fără ramă.

Avantaje produs

- Design igienic conform EN 1672, EN ISO 14159 și EHEDG nr. 8, 13 și 44
- Disponibil în două variante de oțel inoxidabil: grad 1.4301 (304) și 1.4404 (316L)
- Potrivite pentru guri de scurgere din inox, în conformitate cu EN 1253
- Clase de sarcini: L 15, R 50, M 125 sau N 250 (EN 1253)
- Grătare antiderapante disponibile
- Dimensiune ramă 200x200 mm

Informații pentru comandă

Grătar nervurat fără ramă



Clasă de sarcini

M 125

Antiderapant

Da

Material

1.4301

1.4404

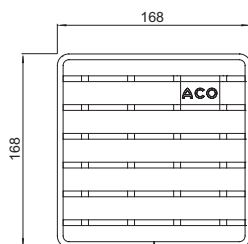
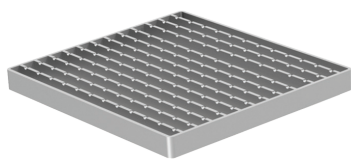
Cod

446264

446265

Notă: Suprafață electropolisată

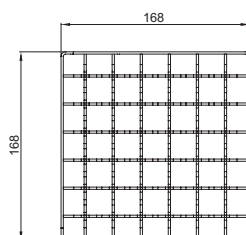
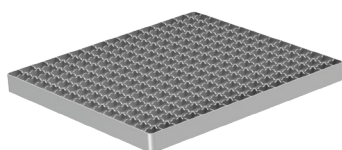
Grătar nervurat



| Clasă de sarcini | Antiderapant | Material | Cod |
|------------------|--------------|----------|--------|
| R 50 | Da | 1.4301 | 416912 |
| | | 1.4404 | 416913 |
| M 125 | Da | 1.4301 | 408093 |
| | | 1.4404 | 408193 |
| N 250 | Nu | 1.4301 | 408043 |
| | | 1.4404 | 408143 |

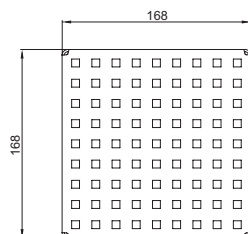
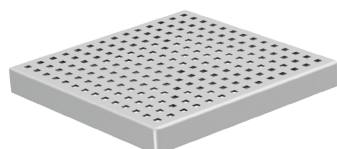
Notă: Suprafață electropolisată

Grătar rețea



| Clasă de sarcini | Antiderapant | Material | Cod |
|------------------|--------------|----------|---------|
| L 15 | Da | 1.4301 | 408090* |
| | | 1.4404 | 408190* |
| | Nu | 1.4301 | 408091* |
| | | 1.4404 | 408191* |

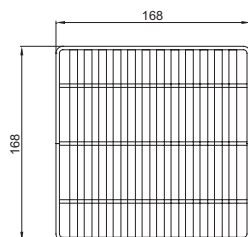
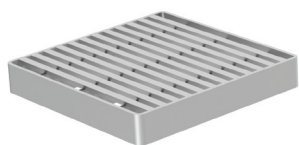
Grătar perforat



| Clasă de sarcini | Antiderapant | Material | Cod |
|------------------|--------------|----------|---------|
| L 15 | Nu | 1.4301 | 408092* |
| | | 1.4404 | 408192* |

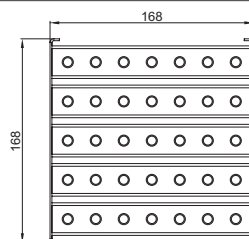
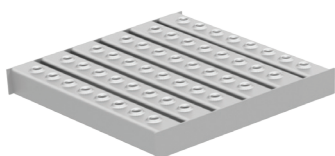
* Proiectat conform standardelor EN 1672, EN ISO 14159, iar documentele EHEDG nr. 8, 13, 44 nu se aplică.

Grătar Heelsafe (cu protecție la tocuri)



| Clasă de sarcini | Antiderapant | Material | Cod |
|------------------|--------------|----------|---------|
| L 15 | Nu | 1.4301 | 408022* |
| | | 1.4404 | 408122* |

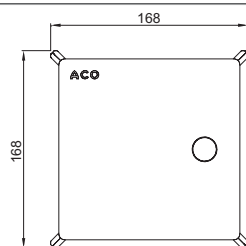
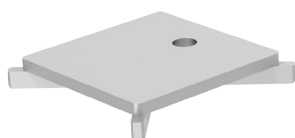
Grătar Volcano



| Clasă de sarcini | Antiderapant | Material | Cod |
|------------------|--------------|----------|---------|
| L 15 | Da | 1.4301 | 408094* |
| | | 1.4404 | 408194* |

Noă: Suprafață electropolisată

Grătar fantă



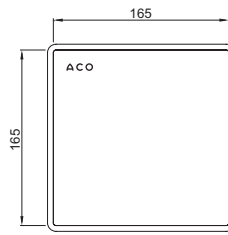
| Clasă de sarcini | Antiderapant | Material | Cod |
|------------------|--------------|----------|--------|
| R 50 | Da | 1.4301 | 445780 |
| | | 1.4404 | 445781 |
| M 125 | Da | 1.4301 | 445782 |
| | | 1.4404 | 445783 |

Noă: Suprafață electropolisată

* Proiectat conform standardelor EN 1672, EN ISO 14159, iar documentele EHEDG nr. 8, 13, 44 nu se aplică.

ACO gully 142 – înălțime fixă @ paginile 22 - 25
ACO gully 142 – înălțime reglabilă @ pagina 26

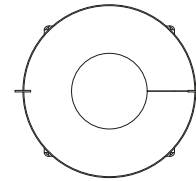
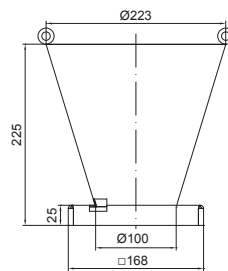
Capac etanș antimiros



| Clasă de sarcini | Antiderapant | Material | Cod |
|------------------|--------------|----------|--------|
| R 50 | Nu | 1.4404 | 445398 |
| M 125 | Nu | 1.4404 | 445605 |

Pentru manipularea capacului, utilizați dispozitivul de creare vacuum, pag. 35

Pâlnie descărcare robinet

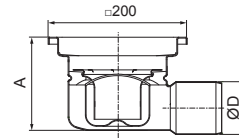
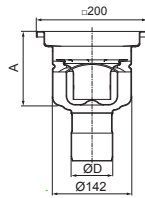


| Descriere | Material | Cod |
|--|----------|--------|
| Pâlnie pentru gură de scurgere 200 x 200 | 1.4301 | 415918 |

* Proiectat conform standardelor EN 1672, EN ISO 14159, iar documentele EHEDG nr. 8, 13, 44 nu se aplică.

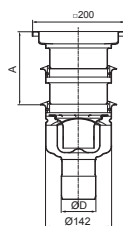
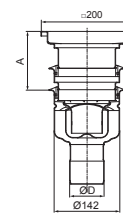
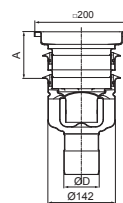
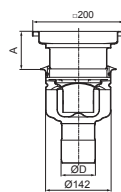
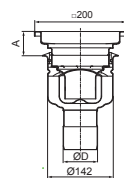
Debite și înălțimi constructive

ACO gully 142 – înălțime fixă



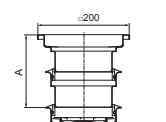
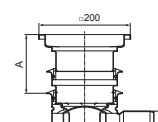
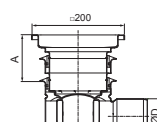
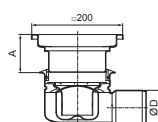
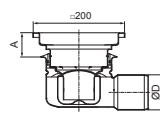
| Descărcare DN/OD | Tip descărcare | Debit [l/s] | Descărcare DN/OD | Tip descărcare | Debit [l/s] |
|------------------|----------------|--------------|------------------|----------------|--------------|
| ØD | | A = 135 [mm] | ØD | | A = 135 [mm] |
| 75 | Verticală | 1.4 | 75 | Orizontală | 1.4 |
| 110 | Verticală | 1.6 | 110 | Orizontală | 1.6 |

ACO gully 142 – înălțime telescopică, descărcare verticală



| Descărcare DN/OD | Tip descărcare | Debit [l/s] | | | | |
|------------------|----------------|-------------|-------------|-------------|--------------|--------------|
| | | A = 52 [mm] | A = 82 [mm] | A = 97 [mm] | A = 127 [mm] | A = 157 [mm] |
| 75 | Verticală | 1.4 | 1.6 | 1.6 | 1.7 | 1.8 |
| 110 | Verticală | 1.6 | 1.8 | 1.8 | 1.9 | 2.0 |

ACO gully 142 – înălțime telescopică, descărcare orizontală



| Descărcare DN/OD | Tip descărcare | Debit [l/s] | | | | |
|------------------|----------------|-------------|-------------|-------------|--------------|--------------|
| | | A = 52 [mm] | A = 82 [mm] | A = 97 [mm] | A = 127 [mm] | A = 157 [mm] |
| 75 | Orizontală | 1.4 | 1.6 | 1.6 | 1.7 | 1.8 |
| 110 | Orizontală | 1.6 | 1.8 | 1.8 | 1.9 | 2.0 |