

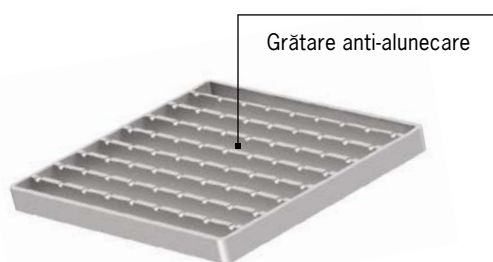
Design igienic

Pentru a menține un mediu igienic și ușor de întreținut în zonele de procesare a produselor alimentare și pentru a reduce la minimum locurile în care se pot acumula bacterii este esențial ca elementele sistemelor de colectare să fie proiectate și fabricate la standarde înalte de calitate. Toate gurile de scurgere ACO din inox sunt concepute pentru a oferi condiții igienice optime în conformitate cu Standardul SR EN 1672 și EN ISO 14159

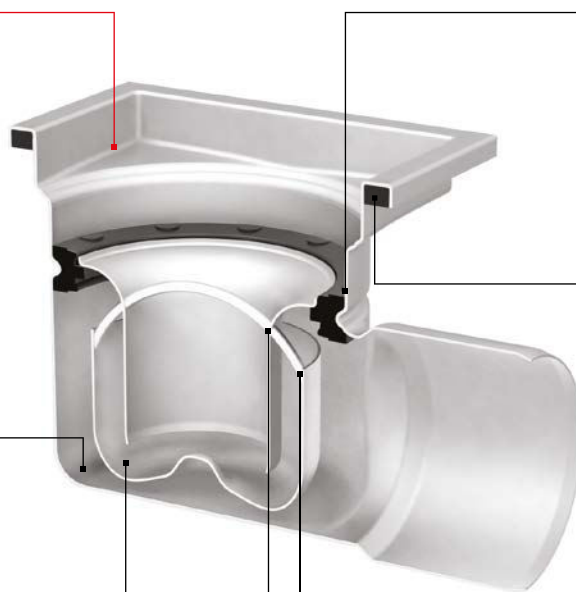
privind cerințele referitoare la igiena și proiectarea mașinilor utilizate pentru pregătirea și tratamentul alimentelor destinate consumului uman.

Caracteristici de igienă:

- Colectare completă
- Raza unghiurilor interioare mai mare de 3 mm
- Îmbinări igienice (suduri cap la cap)
- Muchii pline
- Oțel inoxidabil min 1.4301 conform EN 10088 (304 în conformitate cu AISI)
- Pasivare completă prin imersie



Raza unghiurilor interioare mai mare de 3 mm



Îmbinări igienice: datorită profilării prin ambutisare sunt eliminate cavitățile unde se pot adăposti bacterii periculoase

Muchiile întărite cu cauciuc îmbunătățesc semnificativ rezistența la trafic a îmbinării cu pardoseala și igiena gurii de scurgere

Colectare completă: corpul gurii de scurgere se golește complet datorită poziției descărcării, eliminând acumularea apei care favorizează apariția mirosului neplăcut și dezvoltarea bacteriilor.

Sifon fără îmbinări suprapuse (metal pe metal)

Sifon și suport sifon complet detașabil cu forme rotunjite și suprafață netedă pentru o curățare și o întreținere ușoară

Prezentarea sistemului

Gama **ACO gully** este disponibilă într-un număr mare de versiuni, cuprinzând debite și dimensiuni variate pentru diverse aplicații.

Tipul de pardoseală împreună cu utilizarea oricărui tip de membrană hidroizolantă joacă un rol important în alegerea sistemului de colectare.

Gama **ACO gully** include sisteme de colectare cu descărcare verticală sau orizontală.

Gurile de scurgere cu înălțime fixă sunt potrivite pentru pardoseli din beton, rășină sau gresie.

Gurile de scurgere cu înălțime reglabilă pot fi instalate în cele mai multe tipuri de pardoseală, inclusiv împreună cu membrane hidroizolante.

Sistem cu înălțime fixă



- 1** Grătare
- 2** Coș aluviuni
- 3** Sifon
- 4** Suport sifon
- 5** Corp gură de scurgere (fix sau telescopic)
- 8** Picior de reglare a înălțimii

Sistem cu înălțime reglabilă
(telescopic)



5