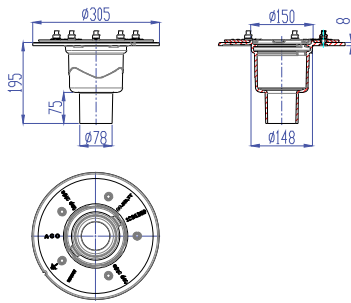
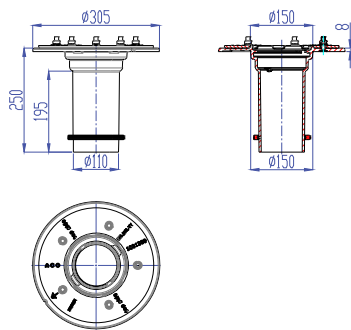


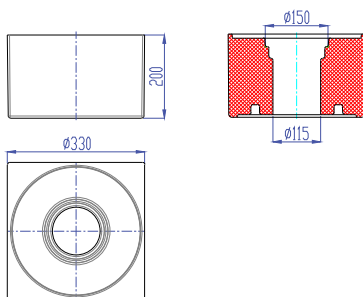
Art. no. **7033.10.12**
Corp inferior din fontă



Art. no. **7047.10.22**
Extensie din fontă

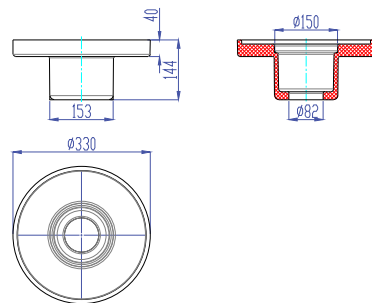


Art. no. **7040.12.02**
Corp izolator extensie

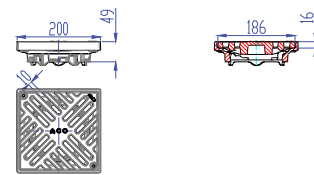


Accesorii

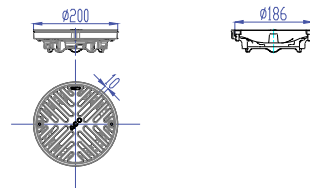
Art.no. **7040.22.02**
Corp izolator
Material: Poliuretan



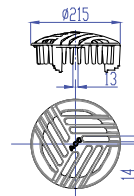
Art.no. **7000.44.02**
Ramă cu grătar
Dimensiuni: 200 x 200 mm
Clasă de sarcini: M125



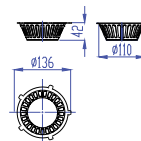
Art.no. **7000.08.02**
Ramă cu grătar
Diametru: 200 mm
Clasă de sarcini: M125



Art.no. **7000.10.02**
Parfrunzar
Diametru: 215 mm



Art.no. **7000.03.02**
Coș de aluviuni



Numele sistemului:
Gură de scurgere pentru terase și acoperișuri verzi

Denumirea planșei:
ACO Spin DN 70 - descărcare verticală

Nume fișier:
ACO Spin DN 70 - descărcare verticală.dwg

Caracteristici tehnice:
Gură de scurgere ACO Spin DN70 cu descărcare verticală. Corp inferior din fontă, cu flanșă mecanică pentru fixarea hidroizonației, cu orificii drenante
Clasă de sarcini M125, conform SR EN 1253

Scara:
1:10

Data:
05/2022

Revizia nr. 0

Desenat

Alexandra Alexa



ACO srl

Departamentul tehnic

www.aco.ro

tehnic@aco.ro