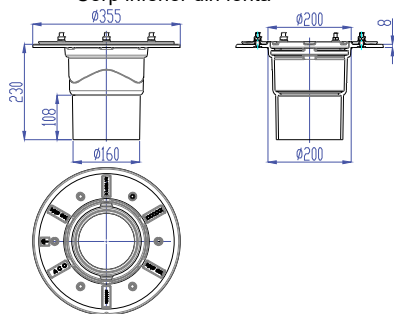
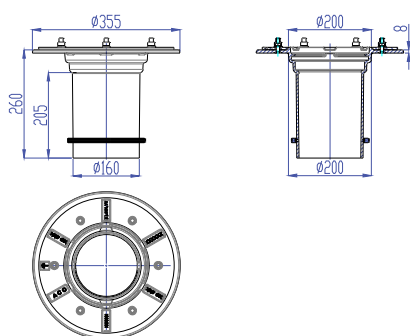


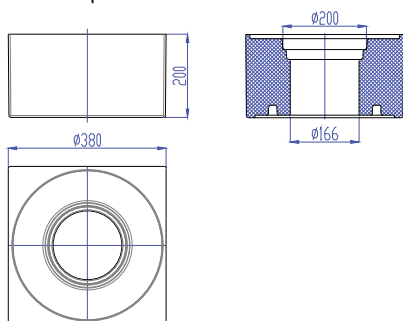
Art. no. **7036.10.12**
Corp inferior din fontă



Art. no. **7044.10.22**
Extensie din fontă

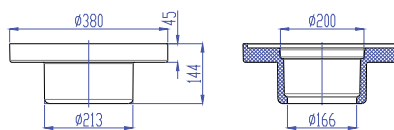


Art. no. **7040.11.02**
Corp izolator extensie

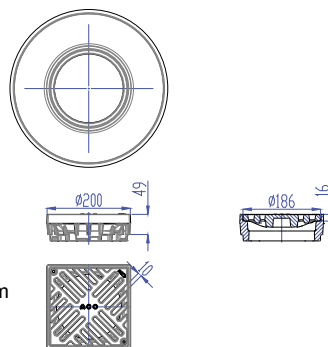


Accesorii

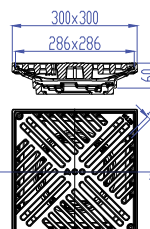
Art.no. **7040.36.02**
Corp izolator
Material: Poliuretan



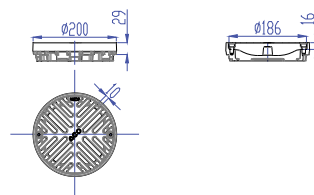
Art.no. **7000.41.02**
Ramă cu grătar
Dimensiuni: 200 x 200 mm
Clasă de sarcini: M125



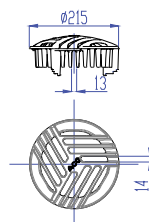
Art.no. **7000.42.02**
Ramă cu grătar
Dimensiuni: 300 x 300 mm
Clasă de sarcini: M125



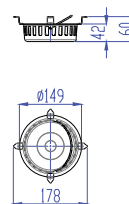
Art.no. **7000.28.02**
Ramă cu grătar
Diametru: 200 mm
Clasă de sarcini: M125




Art.no. **7000.10.02**
Parfrunzar
Diametru: 215 mm



Art.no. **7000.13.02**
Coș de aluviuni



Numele sistemului: Gură de scurgere pentru terase și acoperișuri verzi	Scara: 1:10	
Denumirea planșei: ACO Spin DN 150 - descărcare verticală	Data: 05/2022	
Nume fișier: ACO Spin DN 150 - descărcare verticală.dwg	Revizia nr. 0	
Caracteristici tehnice: Gură de scurgere ACO Spin DN150 cu descărcare verticală. Corp inferior din fontă, cu flanșă mecanică pentru fixarea hidroizonației, cu orificii drenante Clasă de sarcini M125, conform SR EN 1253	Desenat	Alexandra Alexa
		<p style="text-align: center;">ACO srl</p> <p style="text-align: center;">Departamentul tehnic</p> <p style="text-align: center;">www.aco.ro tehnic@aco.ro</p>