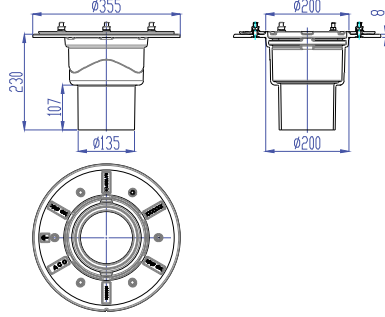
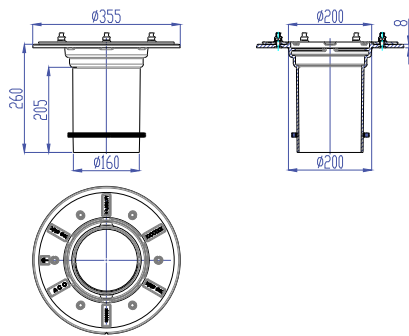


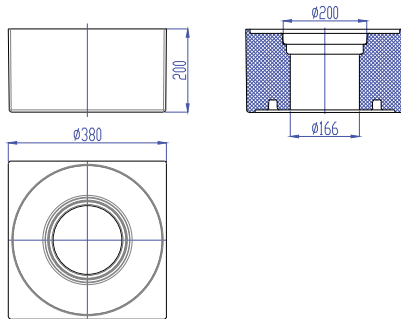
Art. no. 7035.10.12
Corp inferior din fontă



Art. no. 7044.10.22
Extensie din fontă

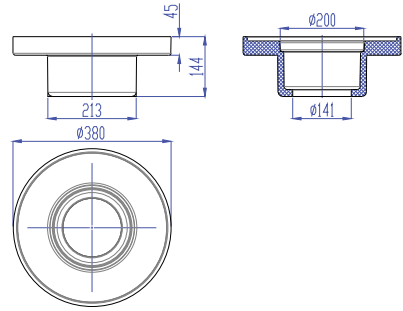


Art. no. 7040.11.02
Corp izolator extensie

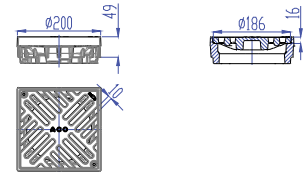


Accesorii

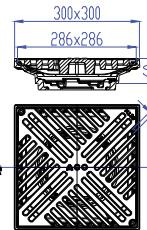
Art.no. 7040.35.02
Corp izolator
Material: Poliuretan



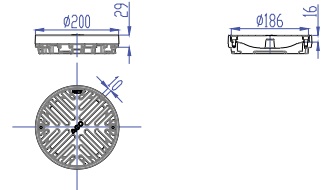
Art.no. 7000.41.02
Ramă cu grătar
Dimensiuni: 200 x 200 mm
Clasă de sarcini: M125



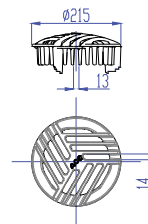
Art.no. 7000.42.02
Ramă cu grătar
Dimensiuni: 300 x 300 mm
Clasă de sarcini: M125



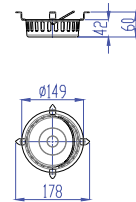
Art.no. 7000.28.02
Ramă cu grătar
Diametru: 200 mm
Clasă de sarcini: M125



Art.no.7000.10.02
Parfrunzar
Diametru: 215 mm



Art.no. 7000.13.02
Coș de aluviuni



Numele sistemului:
Gură de scurgere pentru terase și acoperișuri verzi

Denumirea planșei:
ACO Spin DN 125 - descărcare verticală

Numele fișier:
ACO Spin DN 125 - descărcare verticală.dwg

Caracteristici tehnice:
Gură de scurgere ACO Spin DN125 cu descărcare verticală. Corp inferior din fontă, cu flanșă mecanică pentru fixarea hidroizotației.
Clasă de sarcini M125, conform SR EN 1253

Scara:
1:10

Data:
05/2022

Revizia nr. 0

Desenat

Alexandra Alexa



ACO srl

Departamentul tehnic

www.aco.ro

tehnic@aco.ro