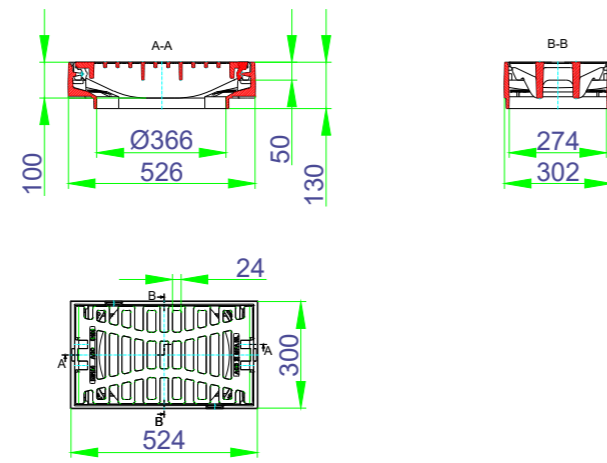
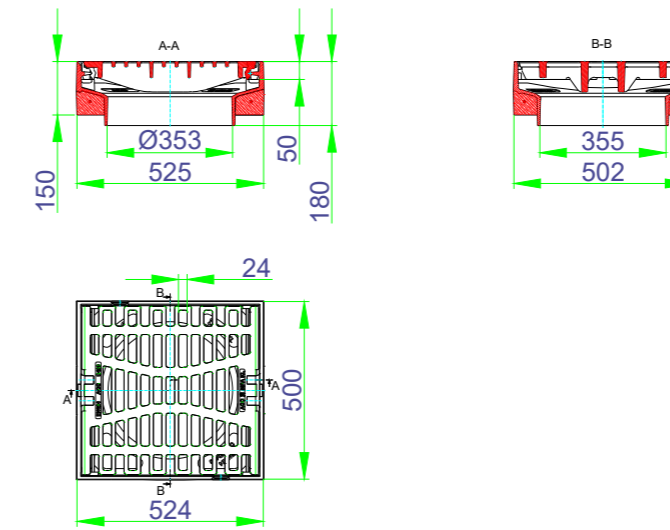


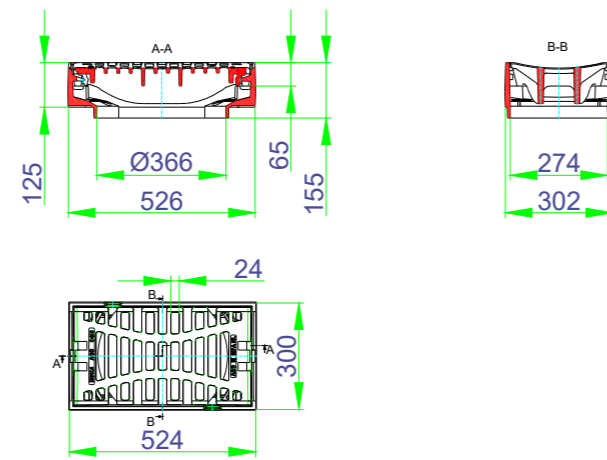
Ramă fixă cu grătar, plată, din fontă, 300 x 500 mm, clasă de sarcini C250/D400, design Multitop, cu balama și unghi de deschidere 110°, cu inserție de Peverpren pentru amortizarea zgomotului, înălțime 100 mm, suprafața de colectare a grătarului: 570 cm², lățime fantă 24 mm, Greutate grătar C250: 35,5 kg - nr.art.: 89124
Greutate grătar D400: 40 kg - nr.art.: 89126



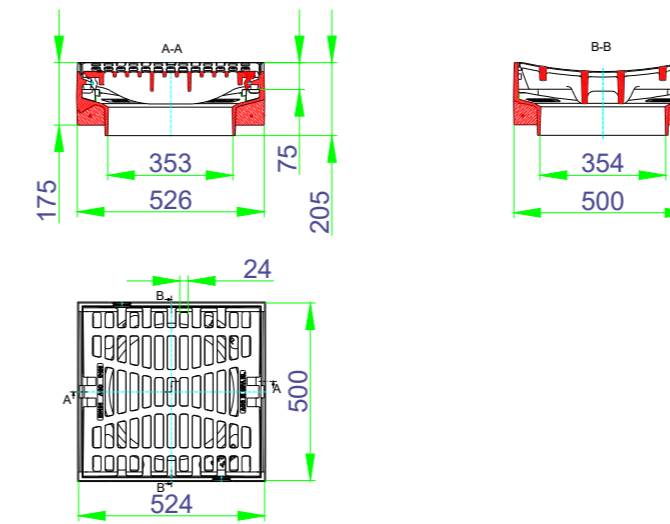
Ramă fixă cu grătar, plată, din fontă, 500 x 500 mm, clasă de sarcini C250/D400, design Multitop, cu balama și unghi de deschidere 110°, cu inserție de Peverpren pentru amortizarea zgomotului, înălțime 150 mm, suprafața de colectare a grătarului: 1040 cm², lățime fantă 24 mm, Greutate grătar C250: 74 kg - nr.art.: 89127
Greutate grătar D400: 80 kg - nr.art.: 89121



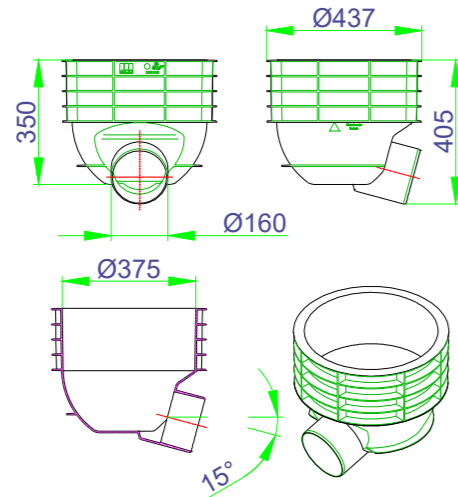
Ramă fixă cu grătar, concavă, din fontă, 300 x 500 mm, clasă de sarcini C250/D400, design Multitop, cu balama și unghi de deschidere 110°, cu inserție de Peverpren pentru amortizarea zgomotului, înălțime 125 mm, suprafața de colectare a grătarului: 560 cm², lățime fantă 24 mm, Greutate grătar C250: 43 kg - nr.art.: 89125
Greutate grătar D400: 43 kg - nr.art.: 89123



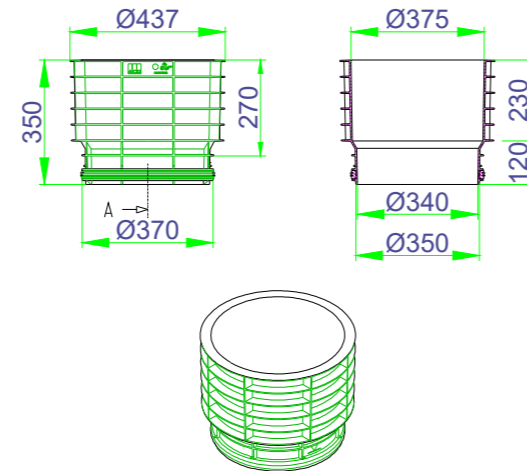
Ramă fixă cu grătar, concavă, din fontă, 500 x 500 mm, clasă de sarcini C250/D400, design Multitop, cu balama și unghi de deschidere 110°, cu inserție de Peverpren pentru amortizarea zgomotului, înălțime 175 mm, suprafața de colectare a grătarului: 1030 cm², lățime fantă 24 mm, Greutate grătar C250: 77 kg - nr.art.: 89128
Greutate grătar D400: 81 kg - nr.art.: 89129



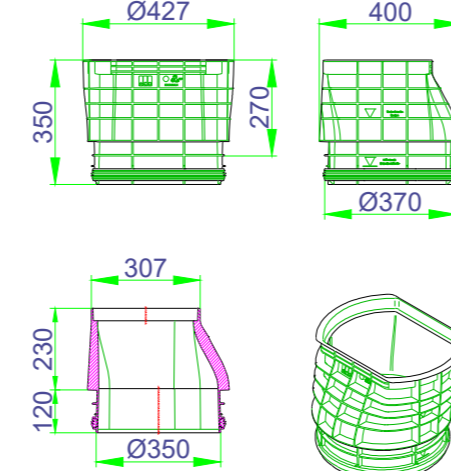
Corp inferior Combipoint cu ștuț DN160 art. nr. 89010



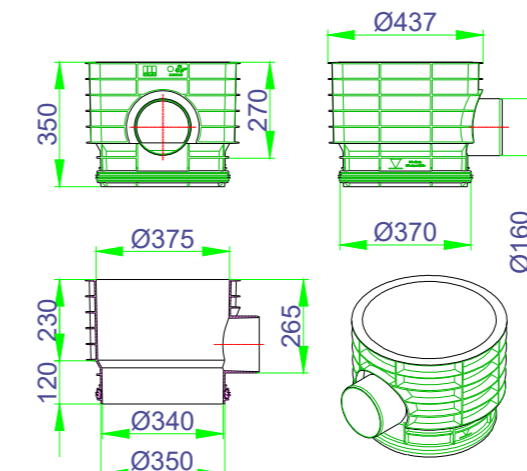
Corp intermediar ajustabil Combipoint art. nr. 89013



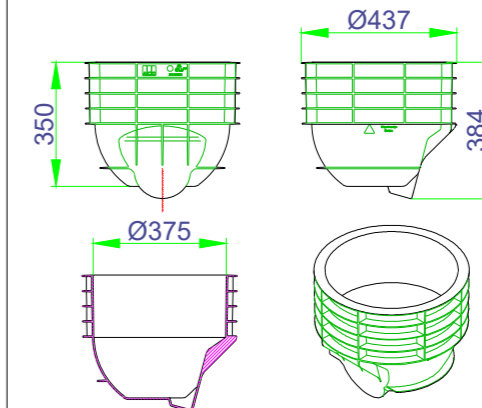
Corp superior ajustabil Combipoint art. nr. 89012



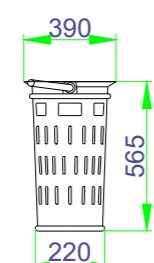
Corp intermediar ajustabil Combipoint cu ștuț DN160 art. nr. 89014



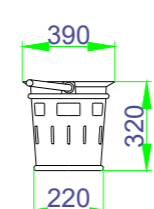
Corp inferior (depozit) Combipoint art. no. 89011



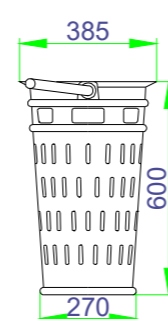
Formă lungă art. nr. 605908



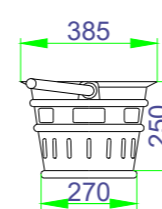
Formă scurtă art. nr. 605909



Formă lungă art. nr. 605907



Formă scurtă art. nr. 85560



Numele sistemului: Ramă fixă cu grătar	Scara: 1:10
Denumirea planșei: Ramă fixă cu grătar - clasa de sarcini C250/D400	Data: 11/2023
Nume fișier: Ramă fixă cu grătar .dwg	Revizia nr. 0
Caracteristici tehnice: Ramă fixă cu grătar, plată sau concavă, din fontă, cu dimensiunile 300x500 mm sau 500x500 mm, clasă de sarcini C250/D400. Echipate cu balama și unghi de deschidere 110°, cu inserție din Peverpren pentru amortizarea zgomotului, cf. SR EN 124-2. Sistem de blocare grătar, fără gurubun. Compatibile cu corpurile din polipropilenă Combipoint PP.	Desenat AA



ACO srl

Departamentul tehnic

www.aco.ro

tehnic@aco.ro