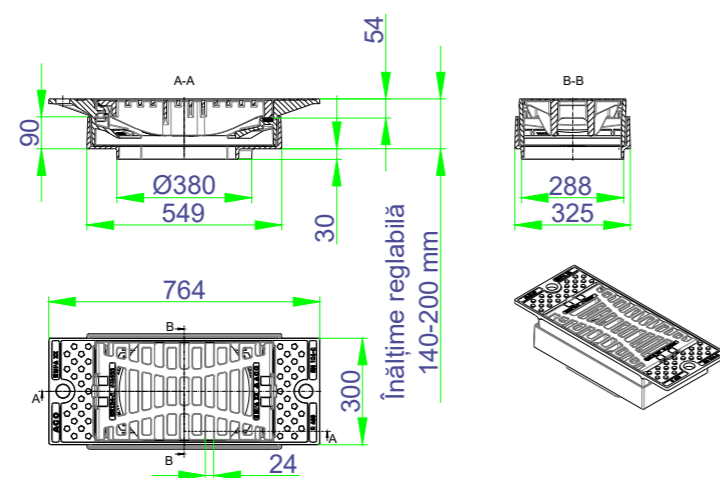
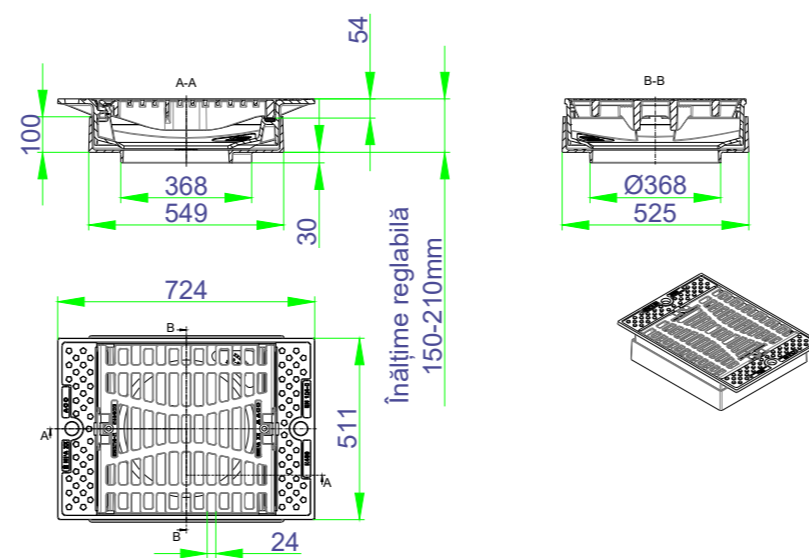


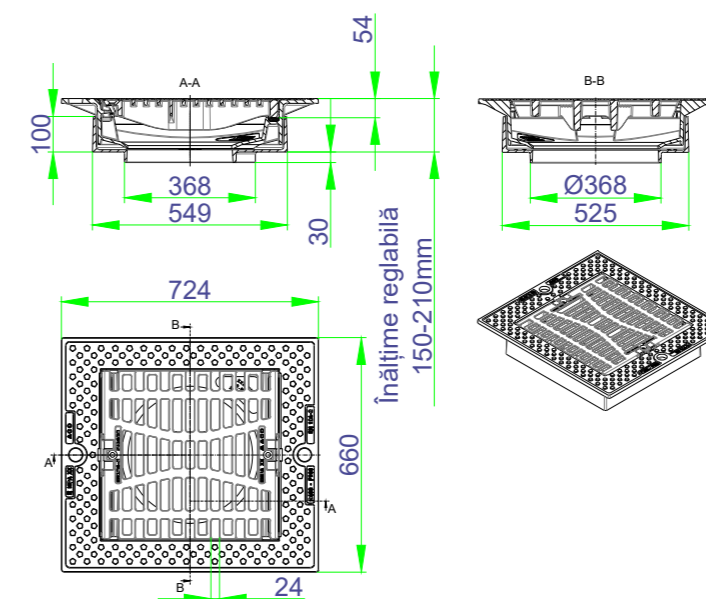
Ramă autonivelantă cu grătar, din fontă, pentru montaj în asfalt, Bituplan 300 x 500 mm, clasă de sarcini D400, design Multitop, 2 flanșe, nevopsită, cu balama și unghi de deschidere 110°, cu inserție de Peverpren pentru amortizarea zgomotului, cu inel ajustare, plată, înălțime reglabilă 140-200 mm, suprafața de colectare a grătarului: 667 cm², lățime fantă 24 mm, greutate 58 kg art. nr. 1208604



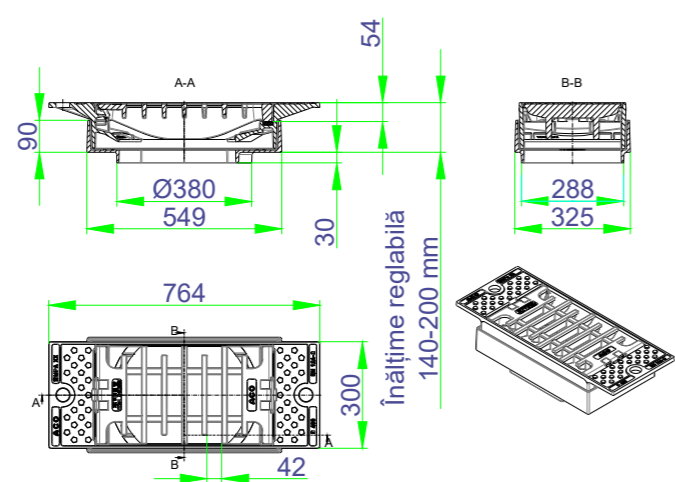
Ramă autonivelantă cu grătar din fontă, pentru montaj în asfalt, Bituplan 500 x 500 mm, clasă de sarcini D400, design Multitop, 2 flanșe, nevopsită, cu balama și unghi de deschidere 110°, cu inserție de Peverpren pentru amortizarea zgomotului, cu inel ajustare, plată, înălțime reglabilă 150-210 mm, suprafața de colectare a grătarului: 1125 cm², lățime fantă 24 mm, greutate 86,3 kg art. nr. 1207929



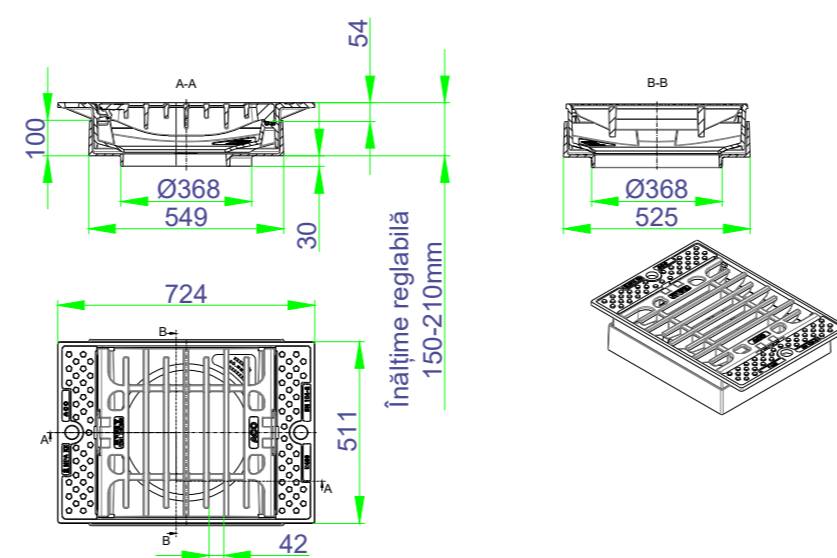
Ramă autonivelantă cu grătar din fontă, pentru montaj în asfalt, Bituplan 500 x 500 mm, clasă de sarcini D400, design Multitop, 4 flanșe, nevopsită, cu balama și unghi de deschidere 110°, cu inserție de Peverpren pentru amortizarea zgomotului, cu inel ajustare, plată, înălțime reglabilă 150-210 mm, suprafața de colectare a grătarului: 1125 cm², lățime fantă 24 mm, greutate 95,3 kg art. nr. 1207930



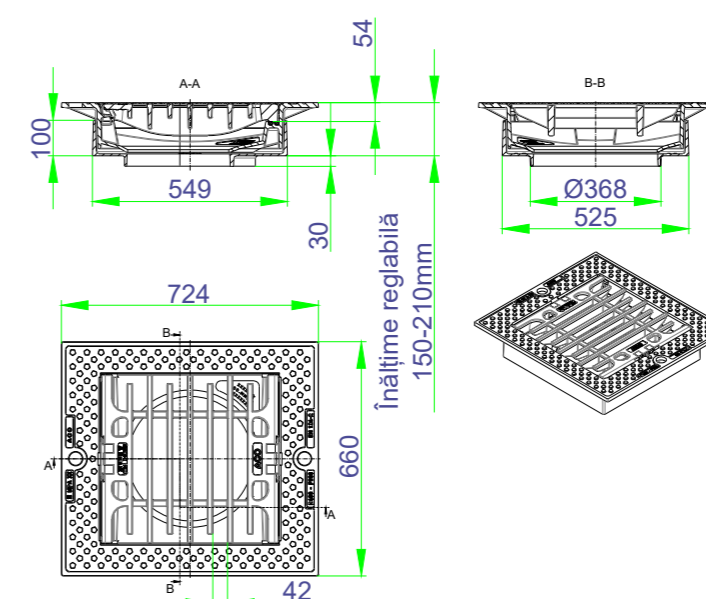
Ramă autonivelantă cu grătar, din fontă, pentru montaj în asfalt, Bituplan 300 x 500 mm, clasă de sarcini D400, design Aqua Plus, 2 flanșe, nevopsită, cu balama și unghi de deschidere 110°, cu inserție de Peverpren pentru amortizarea zgomotului, cu inel ajustare, plată, înălțime reglabilă 140-200 mm, suprafața de colectare a grătarului: 835 cm², lățime fantă 42 mm, greutate 57 kg art. nr. 1208606



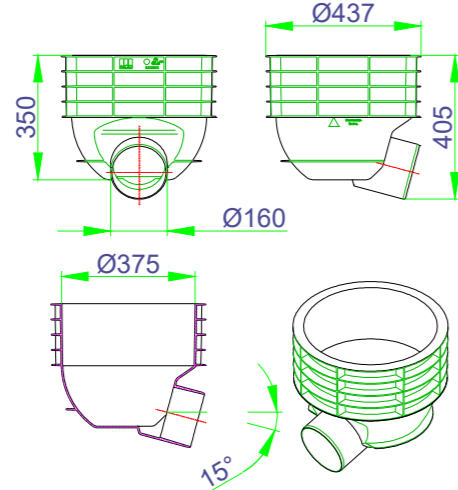
Ramă autonivelantă cu grătar din fontă, pentru montaj în asfalt, Bituplan 500 x 500 mm, clasă de sarcini D400, design Aqua Plus, 2 flanșe, nevopsită, cu balama și unghi de deschidere 110°, cu inserție de Peverpren pentru amortizarea zgomotului, cu inel ajustare, plată, înălțime reglabilă 150-210 mm, suprafața de colectare a grătarului: 1477 cm², lățime fantă 42 mm, greutate 86,7 kg art. nr. 1207931



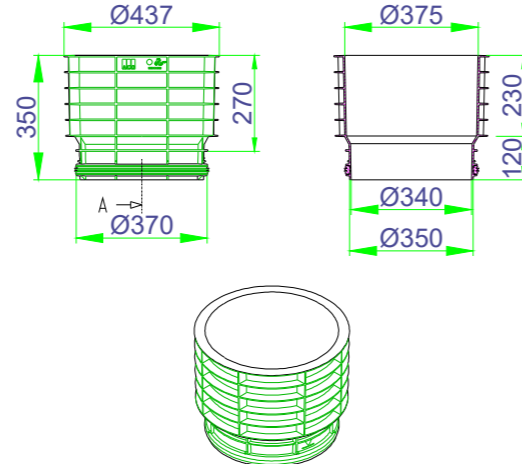
Ramă autonivelantă cu grătar din fontă, pentru montaj în asfalt, Bituplan 500 x 500 mm, clasă de sarcini D400, design Aqua Plus, 4 flanșe, nevopsită, cu balama și unghi de deschidere 110°, cu inserție de Peverpren pentru amortizarea zgomotului, cu inel ajustare, plată, înălțime reglabilă 150-210 mm, suprafața de colectare a grătarului: 1477 cm², lățime fantă 42 mm, greutate 95,8 kg art. nr. 1207932



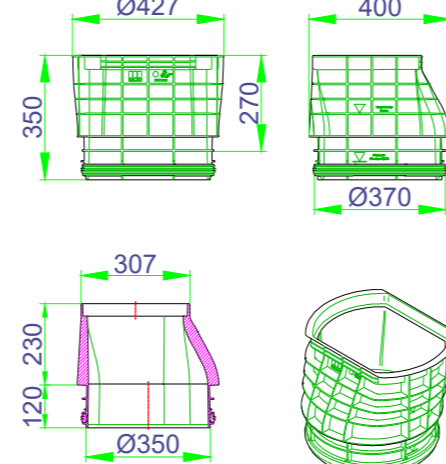
Corp inferior Combipoint cu ștuț DN160 art. nr. 89010



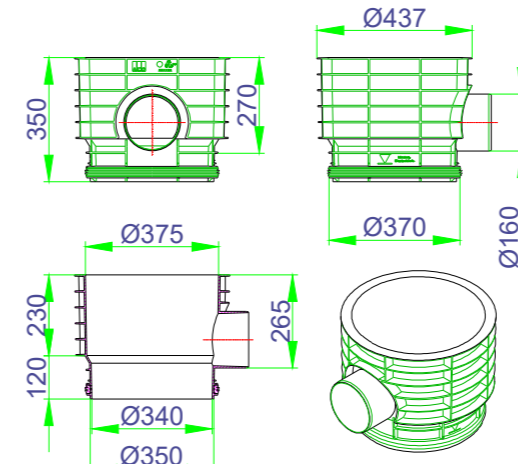
Corp intermediar ajustabil Combipoint art. nr. 89013



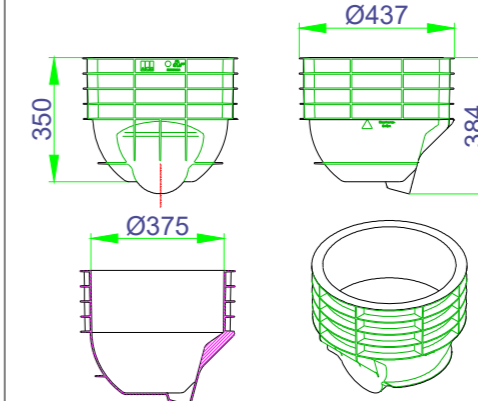
Corp superior ajustabil Combipoint art. nr. 89012



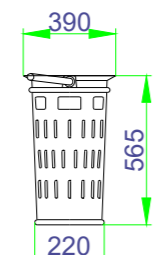
Corp intermediar ajustabil Combipoint cu ștuț DN160 art. nr. 89014



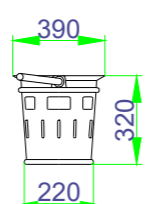
Corp inferior (depozit) Combipoint art. no. 89011



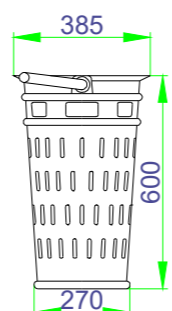
Formă lungă art. nr. 605908



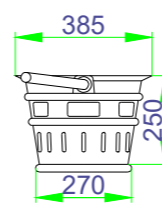
Formă scurtă art. nr. 605909



Formă lungă art. nr. 605907



Formă scurtă art. nr. 85560



Numele sistemului: Ramă autonivelantă cu grătar	Scara: 1:10	
Denumirea planșei: Ramă autonivelantă cu grătar - clasa de sarcini D400	Data: 05/2023	
Nume fișier: Ramă autonivelantă cu grătar, Bituplan .dwg	Reviția nr. 0	ACO srl Departamentul tehnic www.aco.ro tehnic@aco.ro
Caracteristici tehnice: Ramă autonivelantă cu grătar, din fontă, pentru montaj în asfalt, cu dimensiunile 300x500 mm sau 500x500mm, clasă de sarcini D400, în două variante de desing: Multitop sau Aqua Plus. Disponibil în două versiuni, cu 2 flanșe, respectiv 4 flanșe. Echipeate cu balama și unghi de deschidere 110°, cu inserție din Peverpren pentru amortizarea zgomotului, cf. SR EN 124-2. Sistem de blocare grătar, fără suruburi. Compatibil cu corpurile din polipropilenă Combipoint PP.	Desenat: AA	