



Rigole monobloc din
beton cu fantă

ACO Pfuhler



ACO Pfuhler

Soluția autoportantă din beton armat pentru clase de sarcini mari



Condițiile meteorologice sunt un factor imprevizibil, iar precipitațiile nu pot fi planificate. Cu toate acestea, atunci când vine vorba de gestionarea eficientă și sigură a suprafețelor mari impermeabile sau a suprafețelor supuse traficului intens de vehicule, planificarea devine fundamentală. Aici intervine rigola ACO Pfuhler.

Drenaj eficient și rezistență maximă

ACO Pfuhler combină perfect managementul drenajului extrem de eficient cu o rezistență extraordinară, toate concepute pentru zonele supuse traficului intens de vehicule. Datorită designului său inteligent, sistemul maximizează capacitatea hidraulică disponibilă oferind stocarea eficientă, atenuarea, evitarea supraîncărcării hidraulice și prevenirea inundațiilor.

Drenaj cu pantă integrată

Un alt avantaj distinctiv al ACO Pfuhler este posibilitatea de a crea tronsoane lungi cu o pantă internă. Această caracteristică nu numai că mărește eficiența sistemului, dar reduce și costurile de întreținere.

ACO Pfuhler

Caracteristici constructive

Rigolă monobloc din beton armat

Rigolele cu fantă ACO Pfuhler sunt realizate din beton armat solid, monobloc. Acest design garantează un sistem eficient de drenaj al suprafațelor. Sistemul monobloc Pfuhler permite drenarea rapidă a apei și permite reglarea debitului în funcție de nevoile hidraulice specifice aplicației.

Împreună cu bazinele de retenție și sistemele de infiltrare a apelor pluviale, rigolele Pfuhler contribuie într-un mod durabil la prevenirea inundațiilor și gestionarea precipitațiilor abundente.

Sistemul Pfuhler a fost conceput pentru a suporta sarcini grele pentru perioade lungi de timp.

Avantaje

Rigolele din beton armat ACO Pfuhler, un proces de producție dovedit pe scară largă, oferă o serie de avantaje semnificative:

- Rezistență ridicată la solicitări mecanice
- Viteză de manipulare și instalare
- Instalare tip I, fără încastrare în beton

ACO Pfuhler este un sistem deosebit de potrivit pentru o gamă largă de aplicații de trafic greu, putând garanta clasele de sarcini D400 și F900.

Utilizare recomandată:

- infrastructură la scară mare
- rețele de drumuri și autostrăzi
- platforme logistice
- șantiere industriale
- terminale portuare și aeroportuare

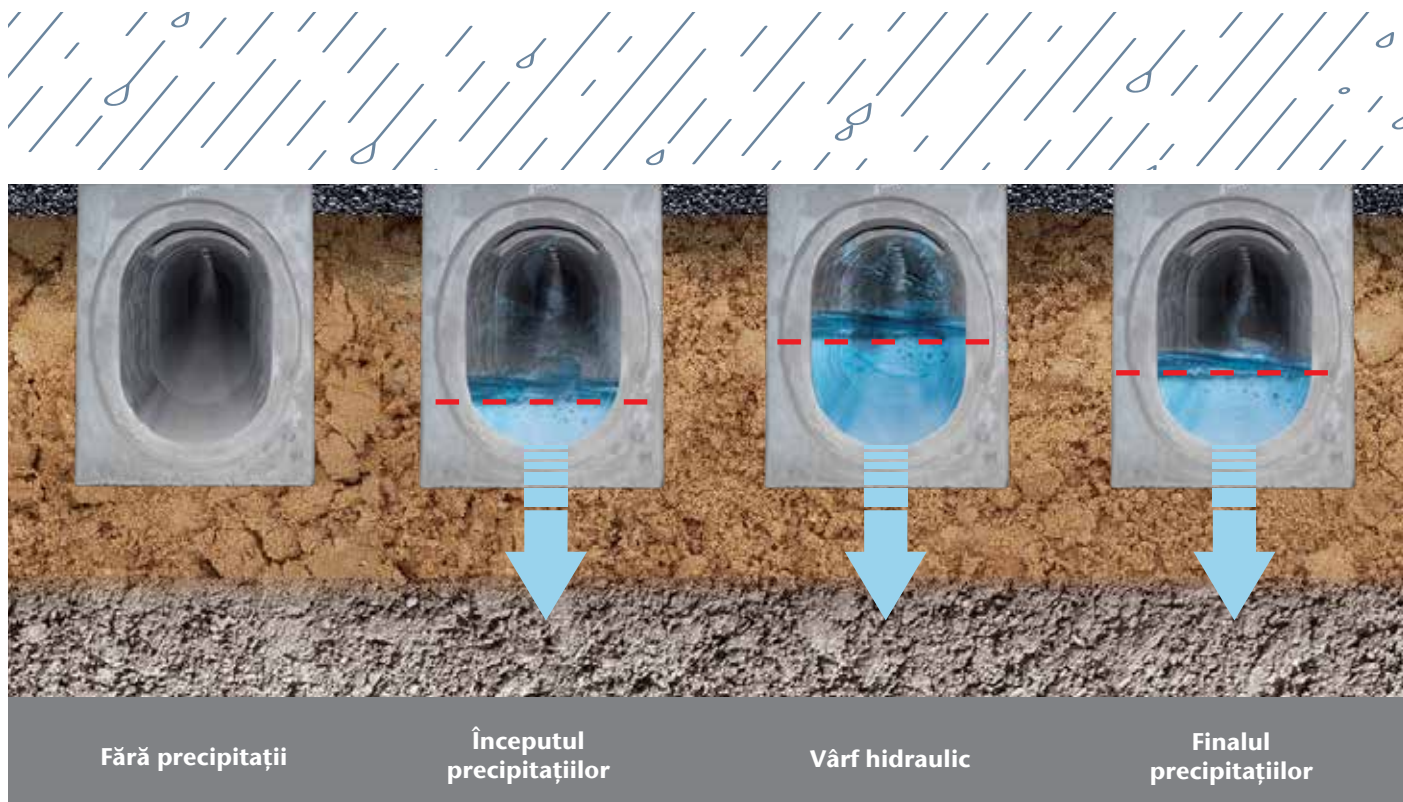
Soluție 2 in1: drenaj și retenție

Sistemul ACO Pfuhler reprezintă o soluție avansată care combină rezistența necesară aplicațiilor de trafic greu cu o capacitate considerabilă de drenaj și retenție. Datorită secțiunilor transversale de curgere care se pot extinde până la dimensiuni de 60 x 90 cm, sistemul ACO Pfuhler oferă o capacitate mare de retenție, permițând stocarea temporară a până la 462 de litri pe metru liniar. Acest lucru se traduce printr-o eficiență notabilă în drenarea apei. Versatilitatea sistemului ACO Pfuhler se reflectă în posibilitatea de personalizare a capacității de drenaj și retenție printr-o gamă de profile transversale diversificate. Acest lucru creează un sistem de drenare extrem de eficient, util în special în timpul ploilor abundente.

Aceste rigole robuste sunt capabile să dreneze rapid volume considerabile de apă și să le direcționeze cu precizie către destinații adecvate, cum ar fi sistemele de canalizare sau zonele de infiltrare.

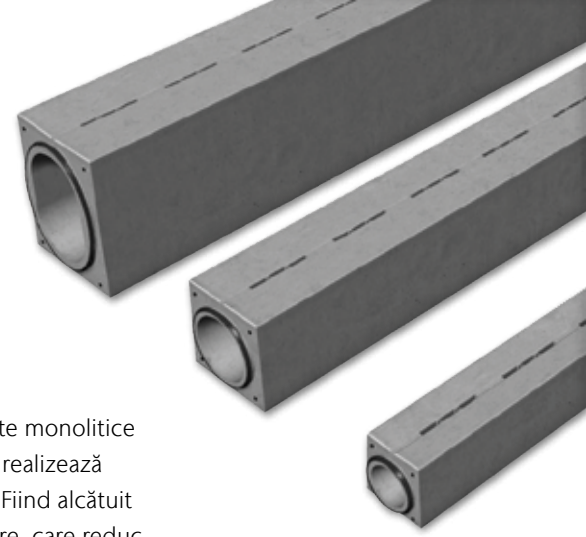
Cum funcționează o rigolă cu capacitate hidraulică foarte mare?

ACO Pfuhler nu este doar o rigolă de drenaj pentru apele de suprafață; bazată pe nevoile identificate de-a lungul timpului, joacă și un rol important în stocarea apei. Acest lucru are loc printr-o dimensionare adecvată care permite limitarea vârfurilor hidraulice din timpul evenimentelor meteorologice. Ulterior, după terminarea precipitațiilor, rigola continuă să se descarce în mod constant. Această abordare contribuie în mod semnificativ la gestionarea durabilă a apelor pluviale și prevenirea inundațiilor.



ACO Pfuhler

Capacitate hidraulică



Avantajele noului sistem Pfuhler încep cu instalarea acestuia. Compus din elemente monolitice **de tip I din standardul DIN EN 1433**, nu necesită încastrare în beton. Instalarea se realizează folosind utilaje standard, care nu implică costuri suplimentare cu forța de muncă. Fiind alcătuit din elemente prefabricate, sistemul Pfuhler se remarcă prin timpii scurți de instalare, care reduc durata totală a lucrărilor, și prin posibilitatea de a fi mutat chiar și pe timp de iarnă sau în condiții meteorologice nefavorabile.

Întreținerea și curățarea sunt operațiuni simple. Un sistem liniar de drenaj cu fante este mai puțin vulnerabil decât un sistem de drenare punctual, mai ales datorită reducerii drastice a conductelor subterane.

În general, pentru a efectua curățarea periodică, resturile depuse în partea inferioară a rigolei pot fi îndepărtate prin fante sau prin elementele de inspecție folosind o instalație de spălare cu înaltă presiune.

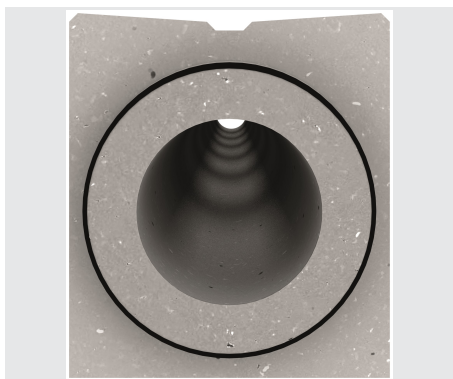


7 ca dcbYbhY`Y'g]ghYa i `i]



Element de rigolă

8]gdcb]V]`a` b`j Ur]Ubră`W` Z]bră`
V`eb]bi` a`g]U` `bhYfi` d]răz`W` g]U` `Zafa`
d]Ubră`prefabricată` sau fără
suprafață de preluare cu pantă



Secțiune rigolă Pfuhler



Element de rigolă cu bordură

Disponibilă în variantă cu fantă
continuuă sau întreruptă, cu sau fără
pantă prefabricată.
Înălțimi borduri: 30/70/120/150 mm



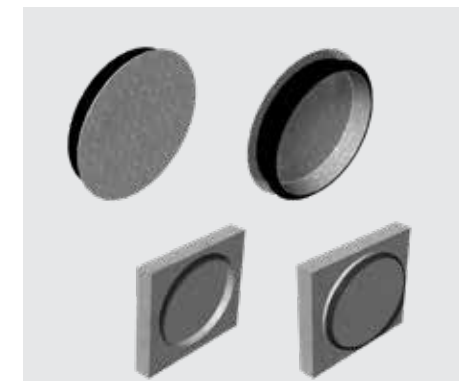
Element de revizie

Cu ramă și grătar rabatabil din
fontă, cu sistem de blocare, clasă
de sarcini F900
Lungime: 1000 mm

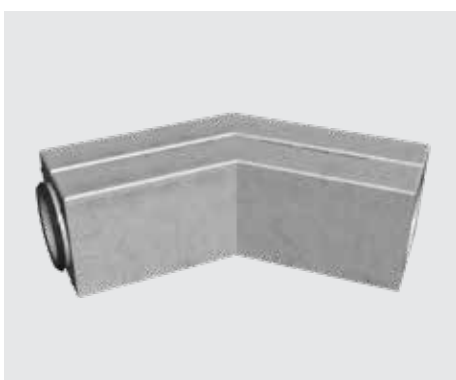


Cămin colector

Cu ramă și grătar rabatabil din
fontă, cu sistem de blocare, clasă
de sarcini F900
Lungime: 1000 mm

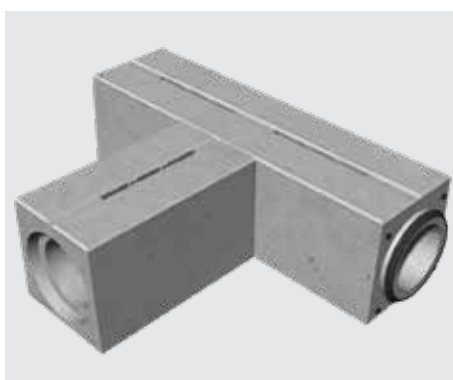


Plăci de capăt universale, de amonte, de aval



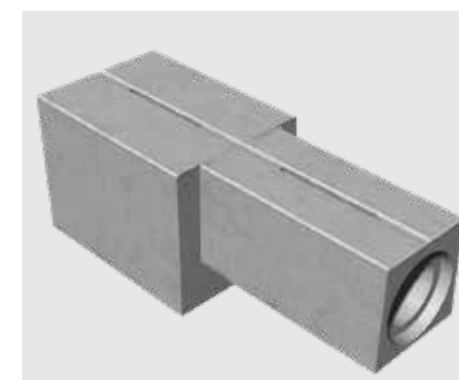
Element de colț

Cu o suprafață plană, personalizat
cu lungime și unghi variabile în
funcție de nevoile de proiectare
(dacă este posibil din punct de
vedere geometric)



Element tip T

Cu o suprafață plană,
personalizat cu lungime și unghi
variabile în funcție de nevoile de
proiectare (dacă este posibil din
punct de vedere geometric)



Element de tranziție

Cu o suprafață plană, personalizat
cu lungime variabilă, pentru a
modifica secțiunea profilului

ACO Pfuhler

Capacitate hidraulică



Capacitatea hidraulică în funcție de panta longitudinală

Profil	0,0%	0,0%	0,0%	0,0%	0,5%	Volum de retenție
	Lungime tronson: 20m	Lungime tronson: 40m	Lungime tronson: 100m	Lungime tronson: 200m		
	[l/s]	[l/s]	[l/s]	[l/s]	[l/s]	[m ³ /m]
20R	20,3	15,8			23,5	0,0314
2030	44,2	36,3			45,8	0,0514
30R	66,6	55,1			69,0	0,0706
3040		96,5	72,1	56,7	110,8	0,1006
40R*		126,4	96,8	75,7	148,2	0,1256
3055*			128,6	101,7	181,9	0,1472
50R*			190,4	150,1	267,4	0,1963
60R*			328,0	261,3	432,9	0,2826
6090*			690,1	565,3	830,8	0,4626

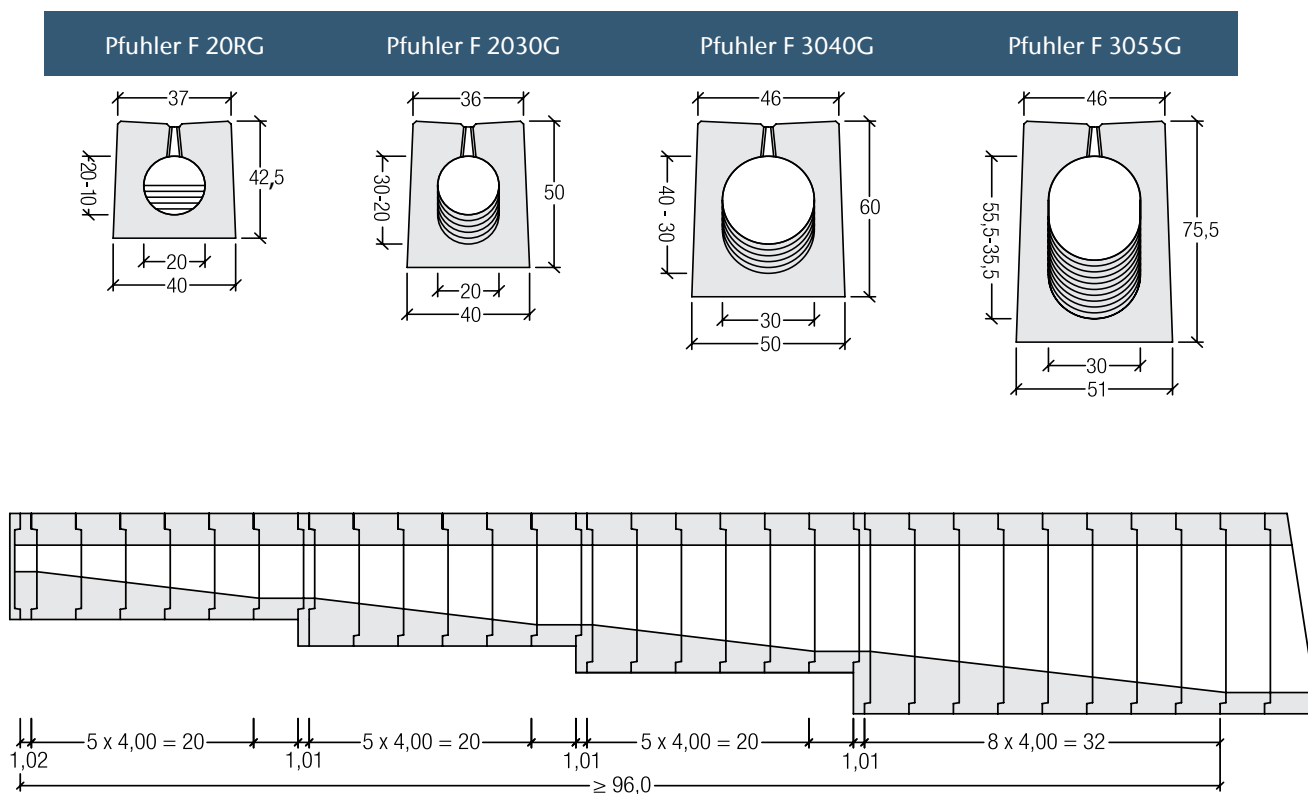
*profil disponibil la cerere

Rigole cu pantă prefabricată

Posibilitatea de a crea pante în zonele supuse traficului este adesea legată de conformația terenului și de condițiile de proiectare. Ca rezultat, rigolele sunt adesea proiectate și construite cu pante longitudinale foarte mici. Pentru a depăși această situație, acolo unde este necesar, sistemul Pfuhler poate fi furnizat, la cerere, cu o pantă internă încorporată de 0,5%.

Chiar și pentru aceste situații de utilizare, ACO Pfuhler reprezintă o soluție optimă pentru drenarea apei pluviale. Prin combinarea rigolelor cu secțiuni diferite, este posibil să se creeze o pantă continuă de aproximativ 96 de metri. Tronsoanele de rigole cu pantă prefabricată pot fi integrate cu tronsoane de rigole standard fără pantă internă; astfel se creează un sistem mixt, care poate acoperi lungimi de peste 96 de metri.

Exemplu de montaj:



ACO Pfuhler

Capacitate hidraulică

	Rigolă standard	Rigolă cu pantă prefabricată 0.5%	Rigolă cu bordură*	Rigolă cu bordură și pantă prefabricată 0.5%*
Secțiune de curgere circulară				
Suprafață de preluare cu pantă				
Suprafață de preluare plană				
Secțiune de curgere ovală				
Suprafață de preluare cu pantă				
Suprafață de preluare plană				

* disponibil doar pentru ACO Pfuhler E și ACO Pfuhler F



ACO s.r.l.

str. Strada 2, nr. 14
077010, Afumați
jud. Ilfov

aco@aco.ro
www.aco.ro



ACO. we care for water