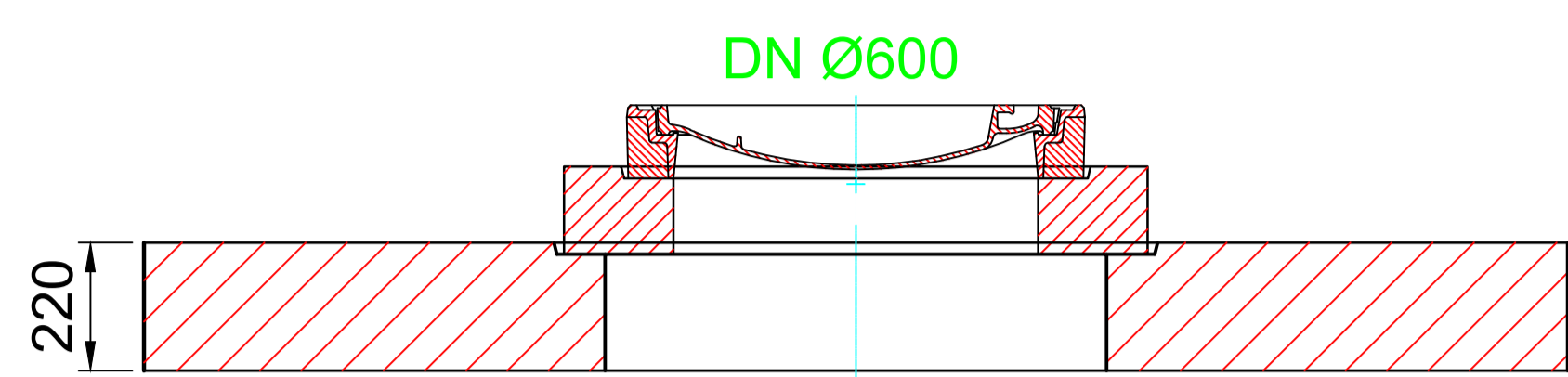
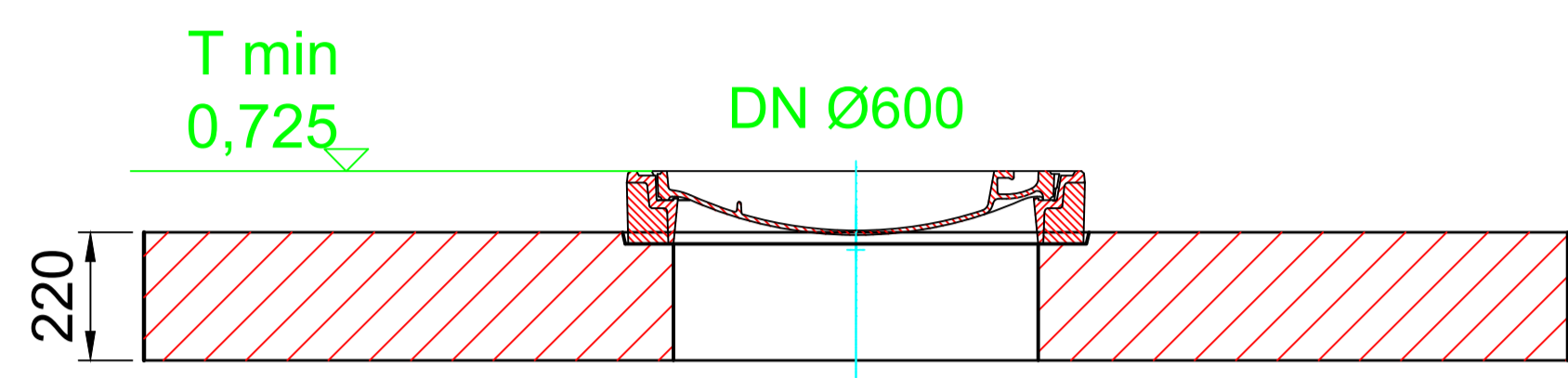


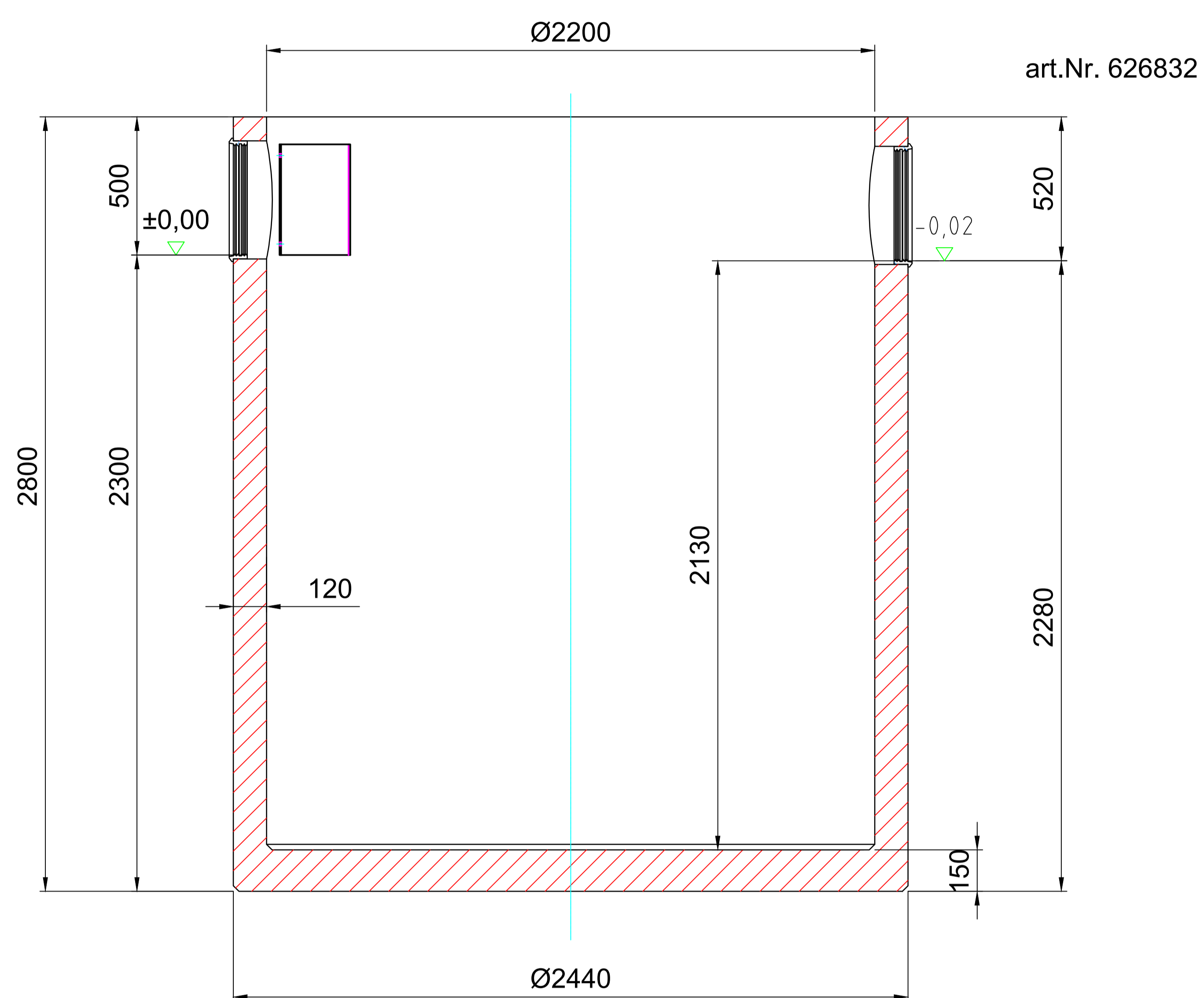
## Trapa de namol C 8000



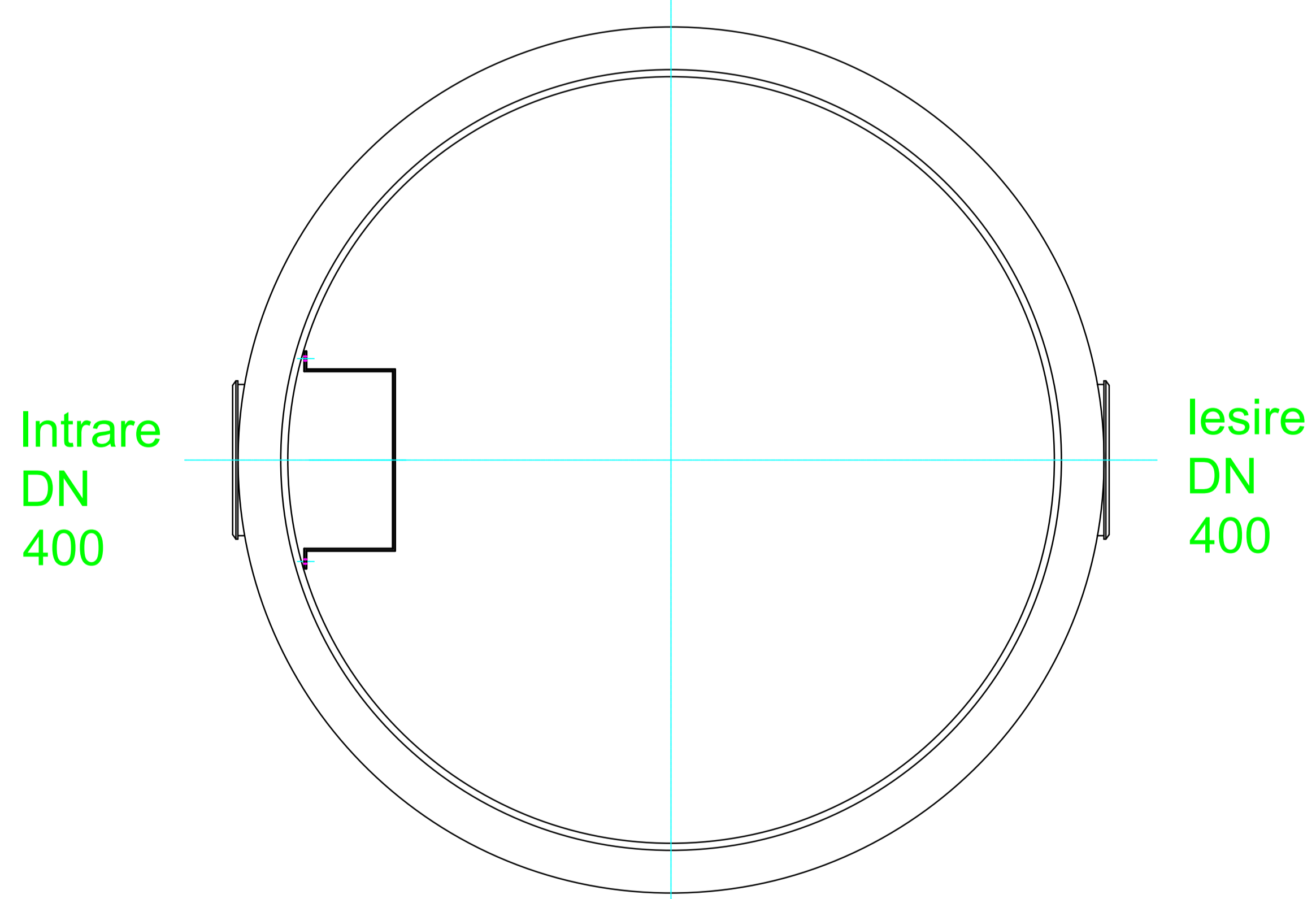
art.Nr. 626921



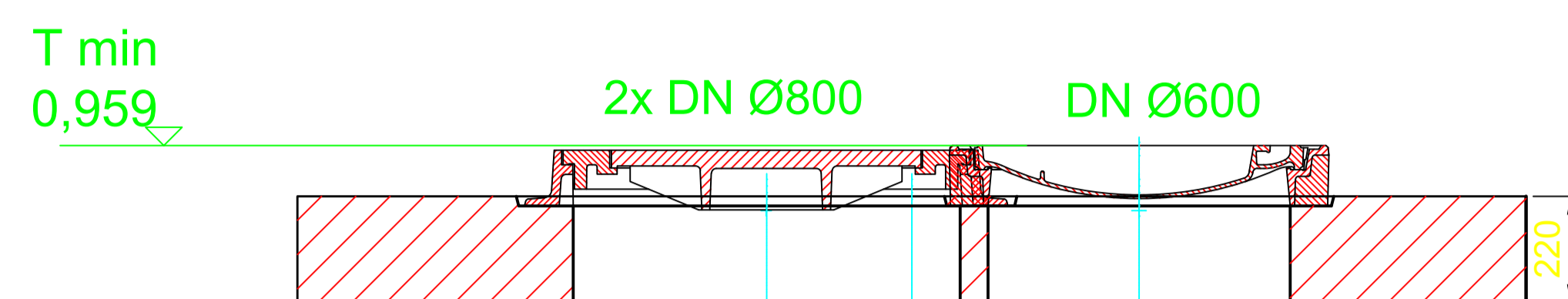
art.Nr. 626920



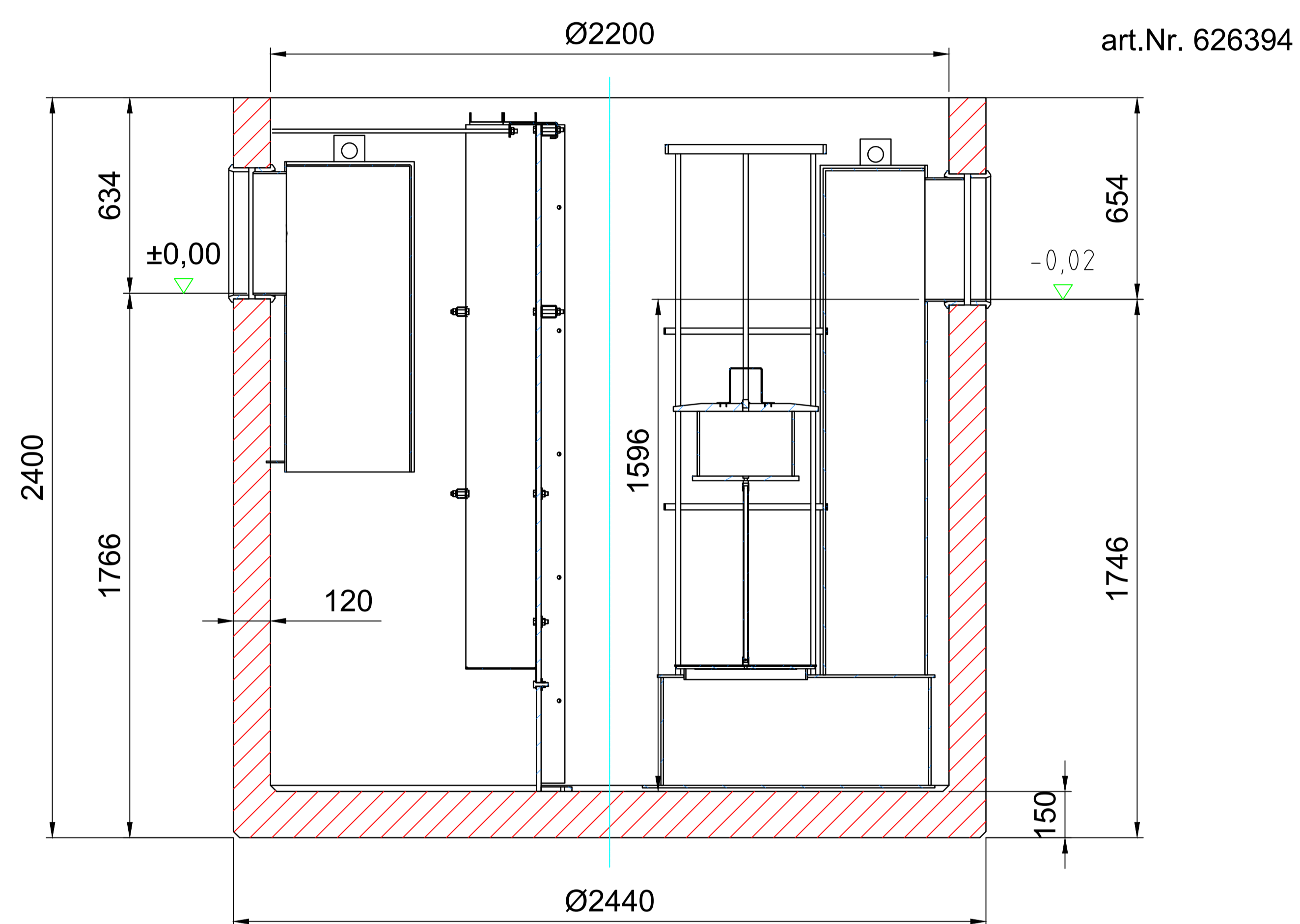
art.Nr. 626832



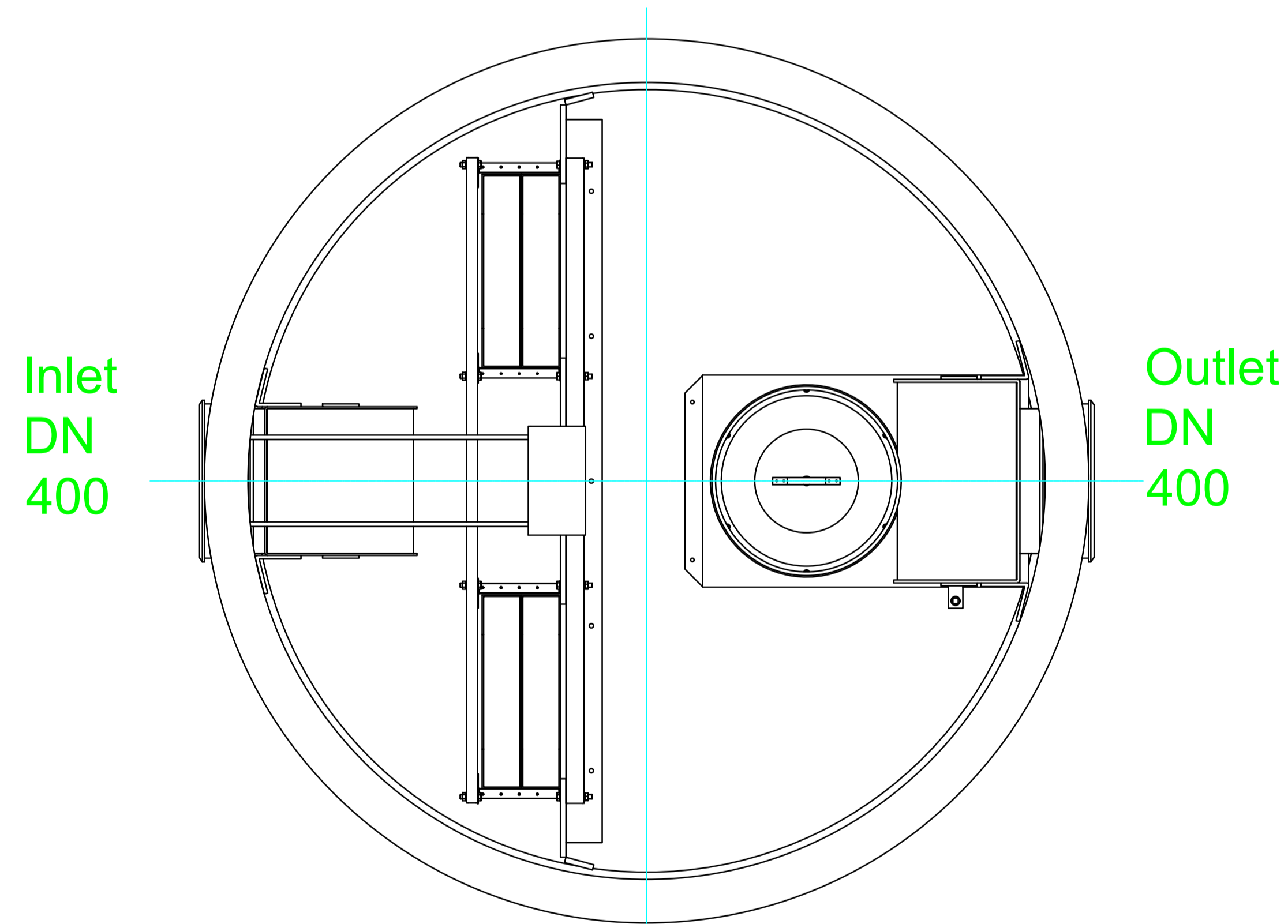
## Oleopator NST NS80



art.Nr. 626925



art.Nr. 626394



Numele sistemului:  
Separatoare de lichide usoare - Trape de namol din beton

Denumirea plansei:  
ACO Oleopator C / Trape de namol C - clasa de sarcini D400

Nume fisier:  
Oleopator C NS80 l/s / Trape de namol C 8000.dwg

Caracteristici tehnice

Instalatie de separare lichide usoare, din beton armat, clasa 1, conform SR EN 858. Instalatiile de separare sunt prevazute cu element de coalescență demontabil, flotor de siguranta, elemente interne realizate din HDPE, corpul separatorului este fabricat din beton armat (conform EN206-1), clasa de rezistenta la compresiune C35/45, interior acoperit cu vopsea epoxidica protectoare.

Scara:  
1:10

Data:  
03/2021

Revizia nr. 0

Desenat

Alexandra Alexa



ACO srl

Departamentul tehnic

www.aco.ro

tehnic@aco.ro