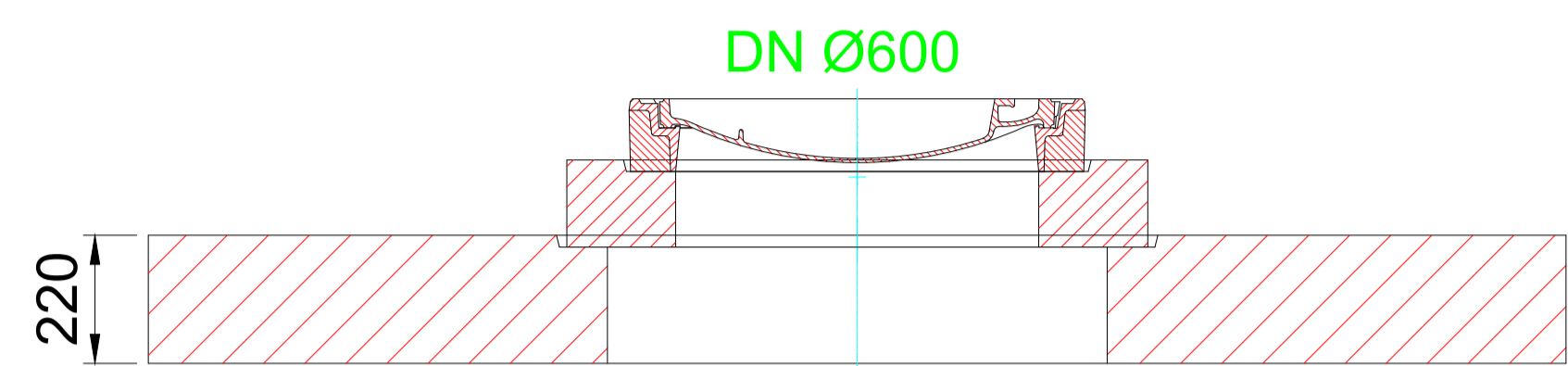
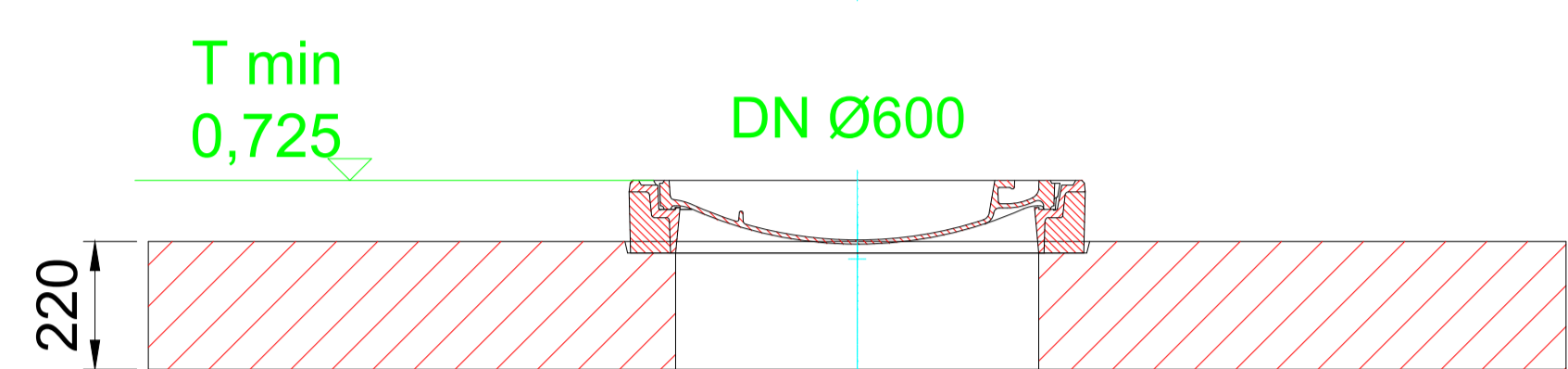


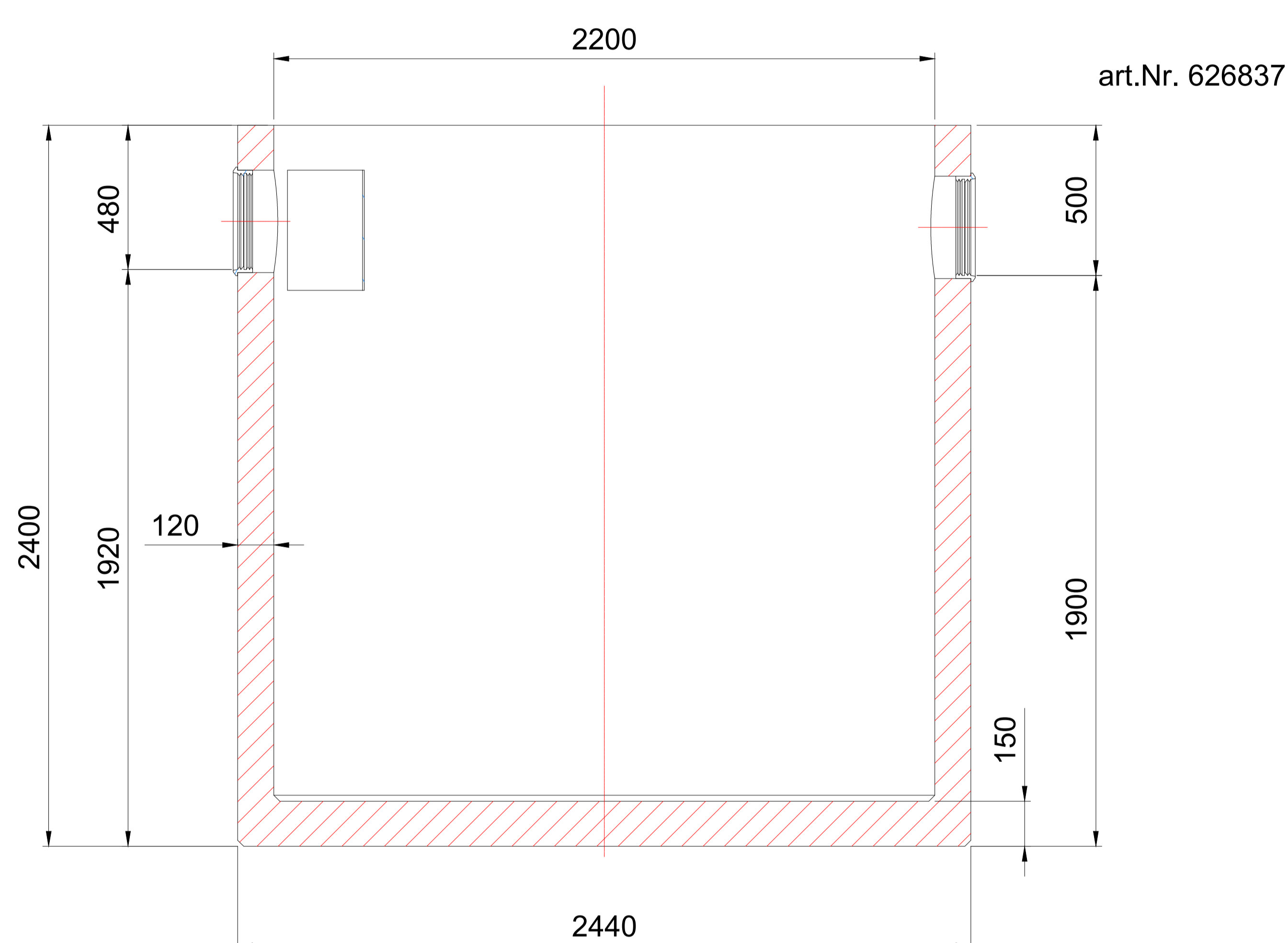
Trapa de namol C 6500



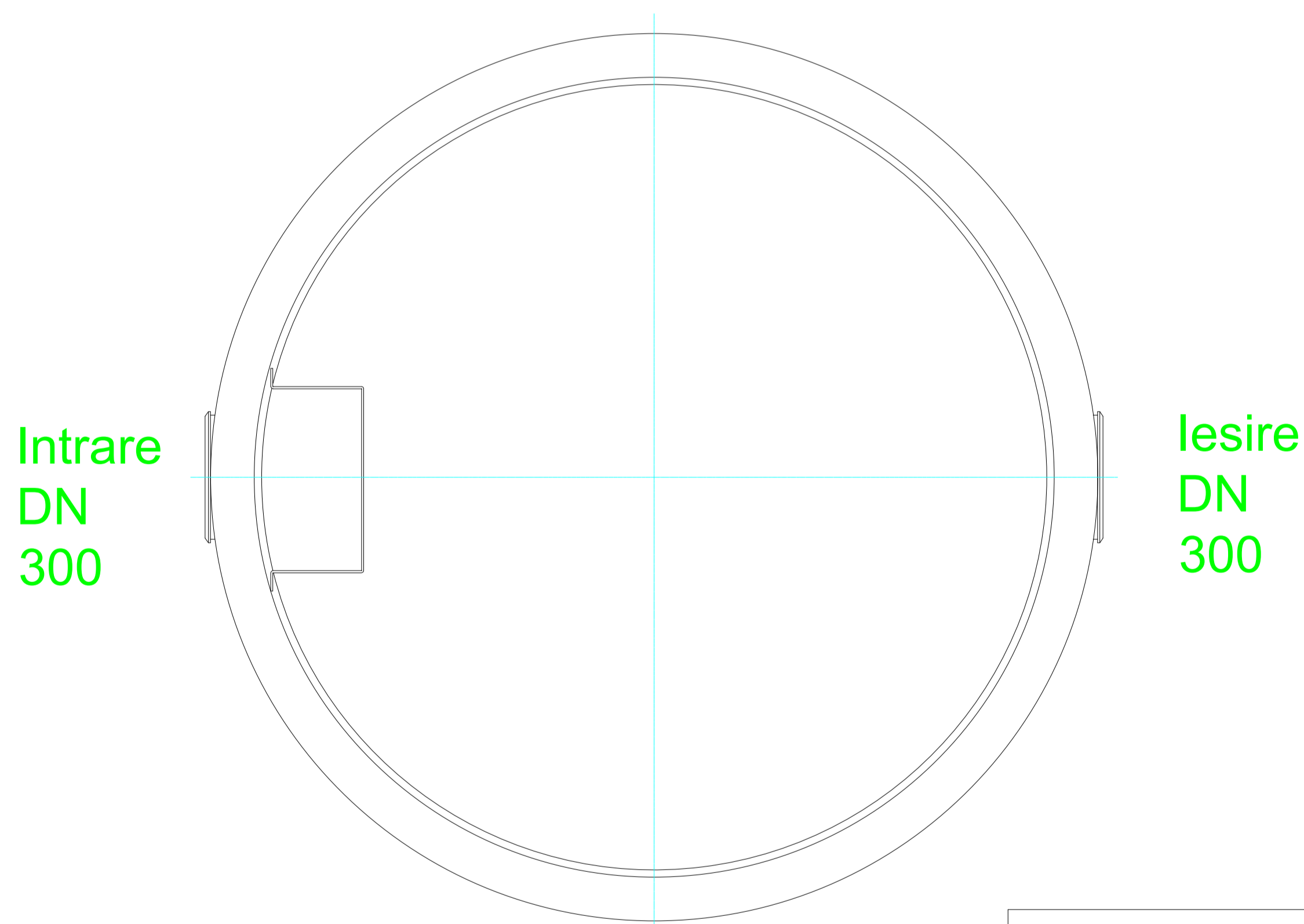
art.Nr. 626921



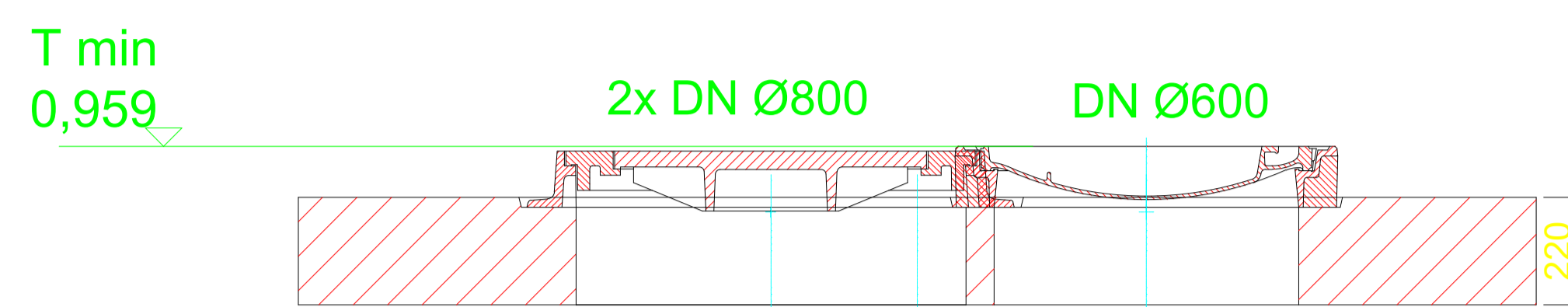
art.Nr. 626920



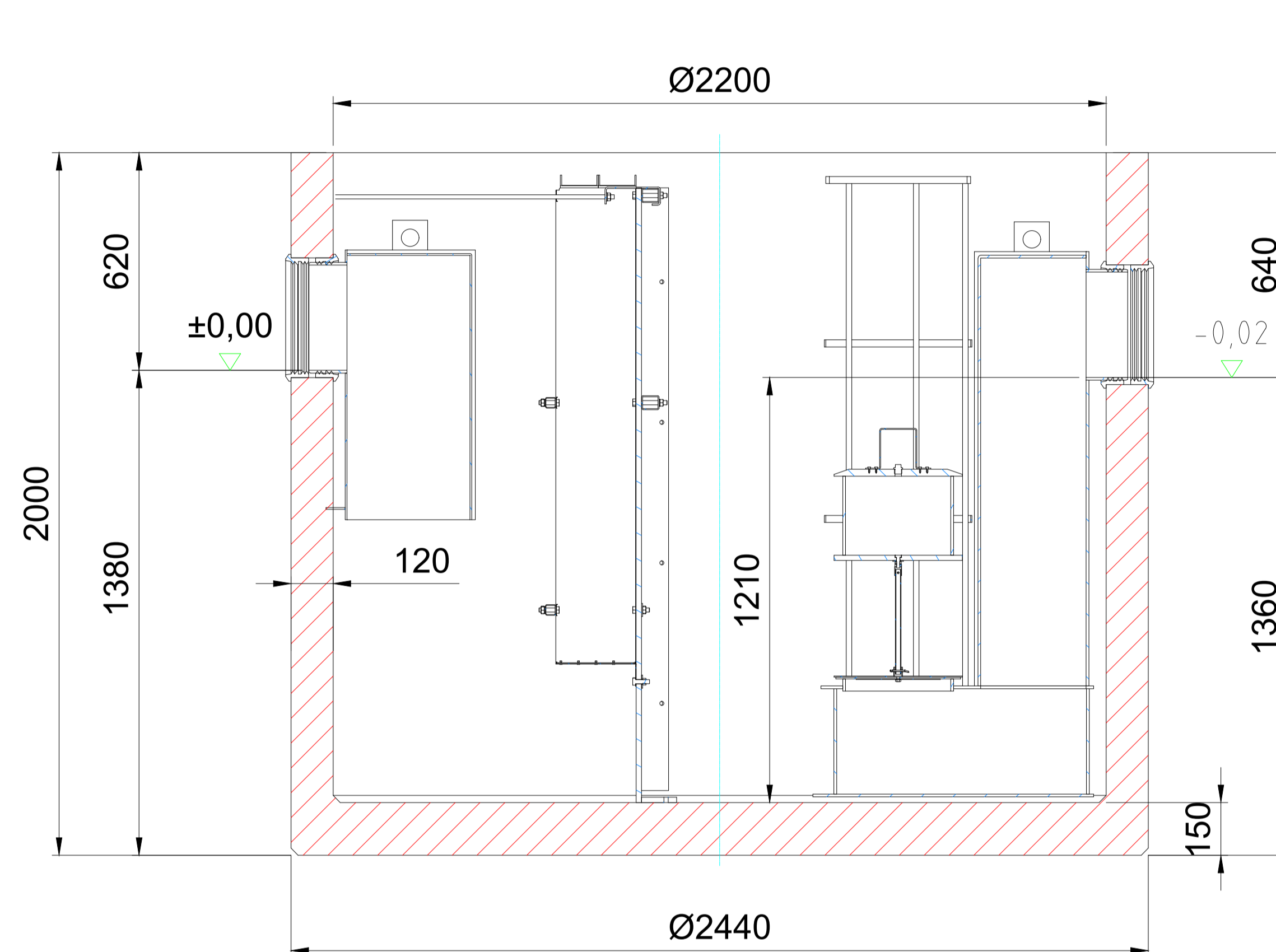
art.Nr. 626837



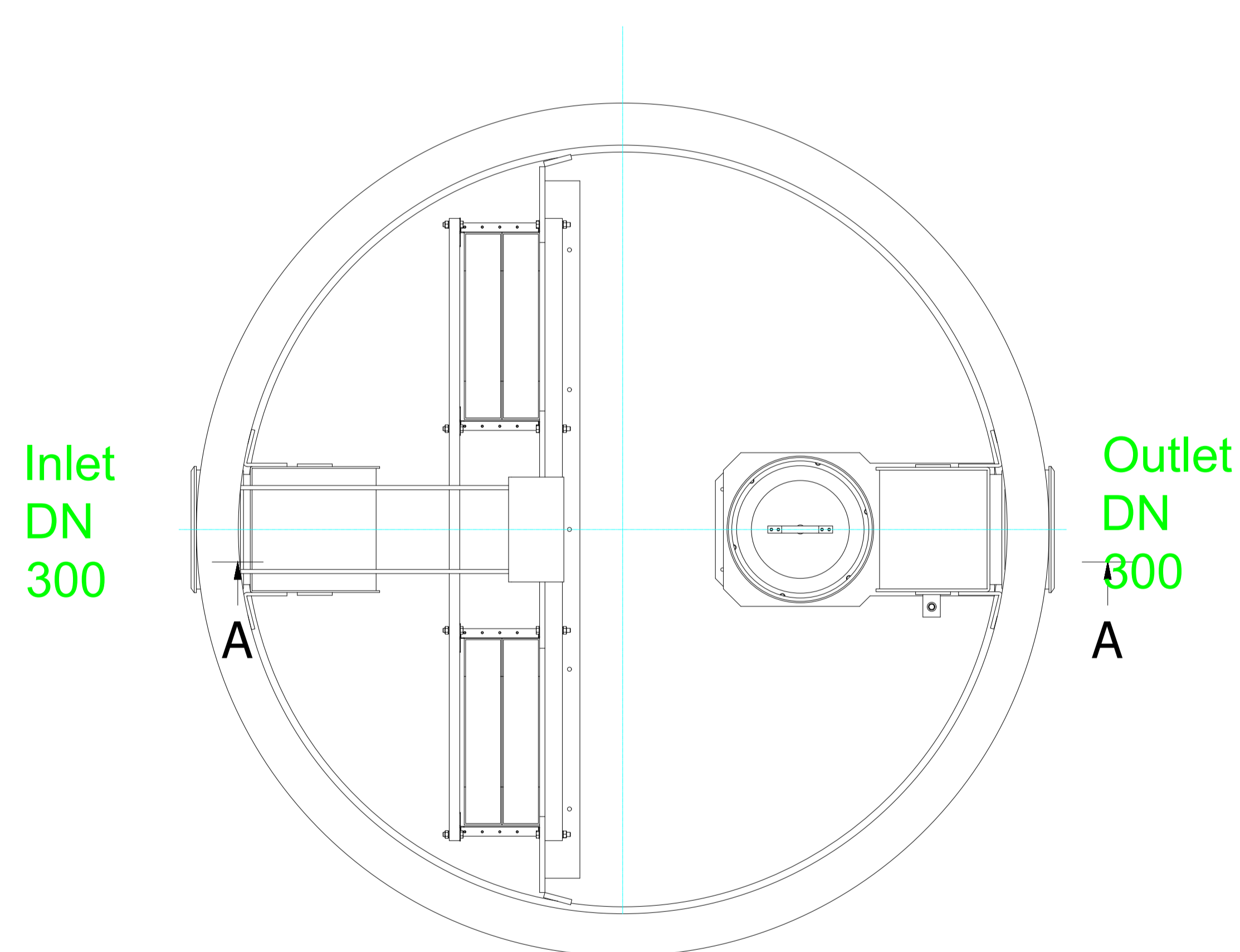
Oleopator NST NS65



art.Nr. 626925



art.Nr. 626398



Numele sistemului:
Separatoare de lichide usoare - Trape de namol din beton

Denumirea plansei:
ACO Oleopator C / Trape de namol C - clasa de sarcini D400

Nume fisier:
Oleopator C NS65 I/s / Trape de namol C 6500.dwg

Caracteristici tehnice
Instalatie de separare lichide usoare, din beton armat, clasa 1, conform SR EN 858. Instalatiile de separare sunt prevazute cu element de coalescenta demontabil, flotor de siguranta, elemente interne realizate din HDPE, corpul separatorului este fabricat din beton armat (conform EN206-1), clasa de rezistenta la compresiune C35/45, interior acoperit cu vopsea epoxidica protectoare.

Scara:
1:10

Data:
03/2021

Revizia nr. 0

Desenat

Alexandra Alexa



ACO srl

Departamentul tehnic

www.aco.ro

tehnic@aco.ro