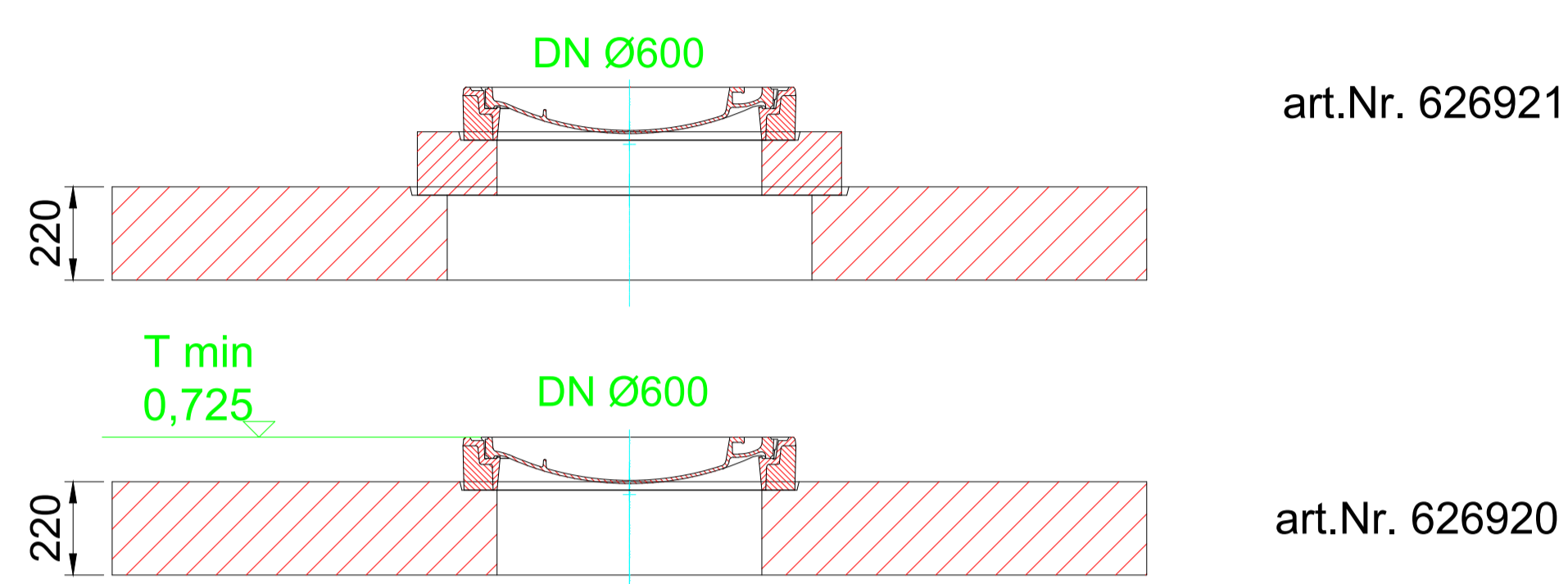
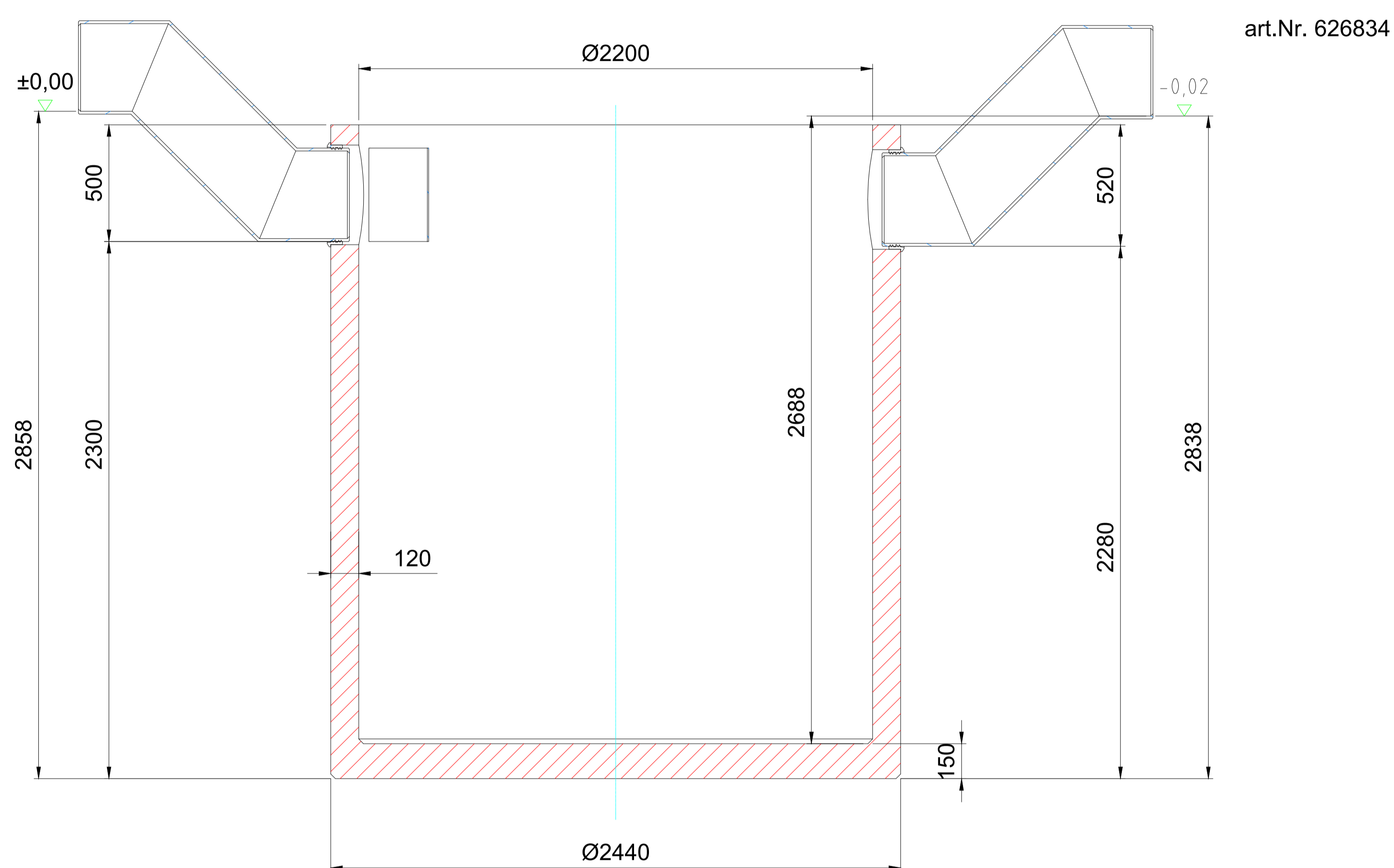


Trapa de namol C 10000



art.Nr. 626921

art.Nr. 626920

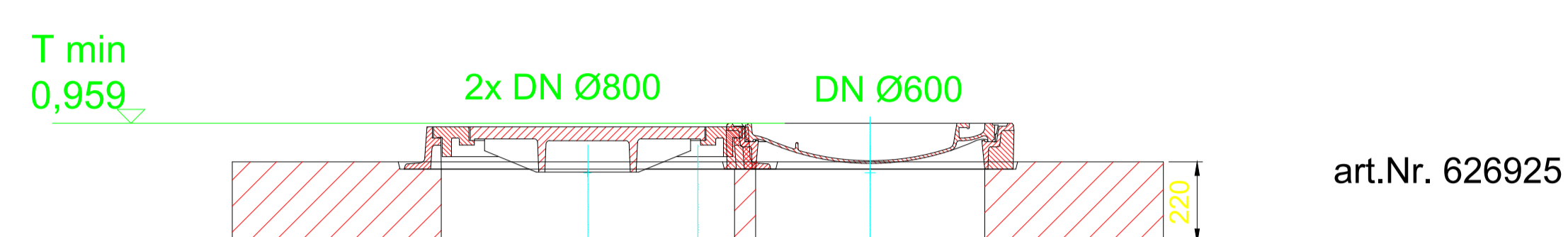


art.Nr. 626834

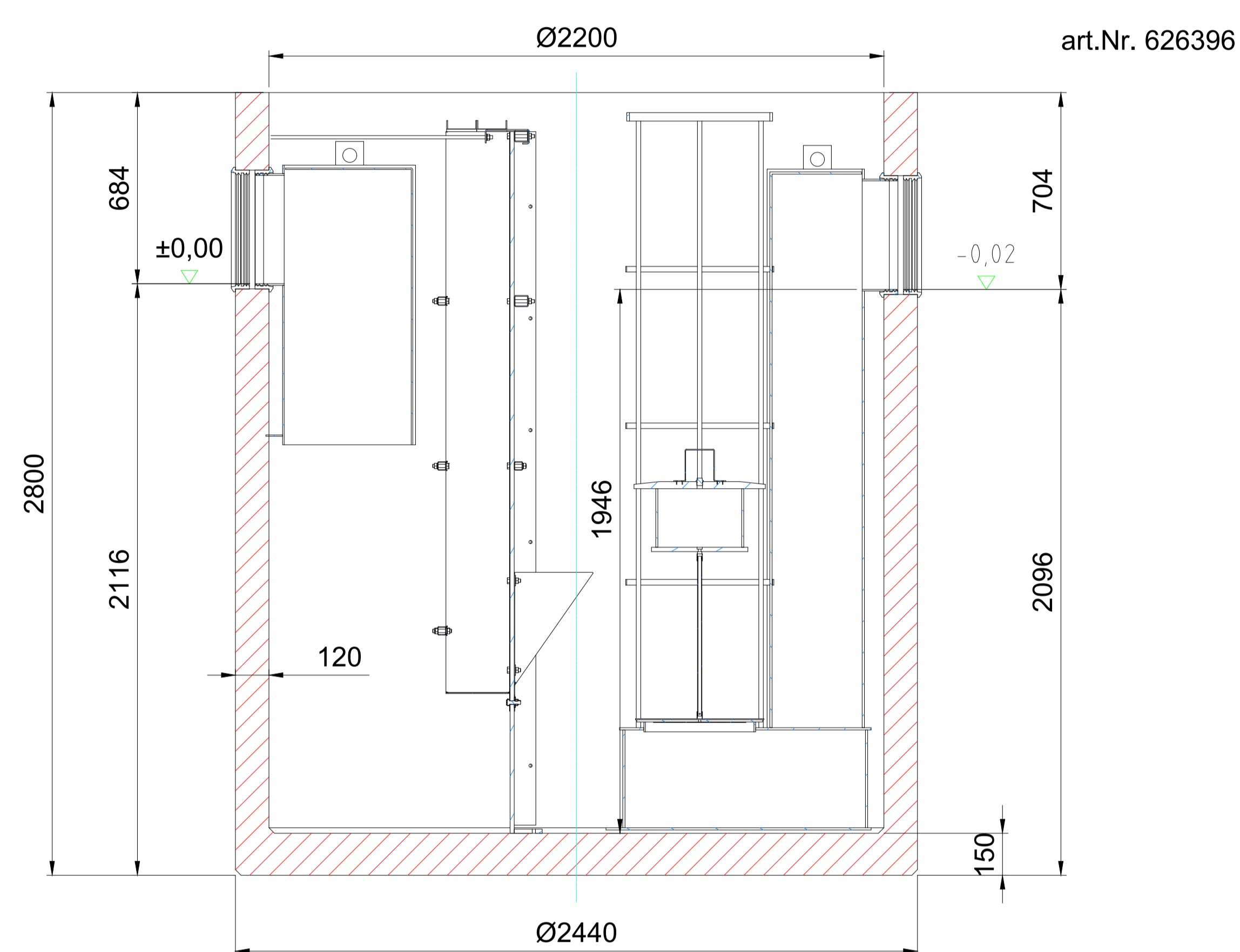
Intrare
DN
400

Iesire
DN
400

Oleopator NST NS100




art.Nr. 626925



art.Nr. 626396

Inlet
DN
400

Outlet
DN
400

Numele sistemului: Separatoare de lichide usoare - Trape de namol din beton	Scara: 1:10	
Denumirea plansei: ACO Oleopator C / Trape de namol C - clasa de sarcini D400	Data: 03/2021	
Nume fisier: Oleopator C NS100 l/s / Trape de namol C 10000.dwg	Revizia nr. 0	
Caracteristici tehnice Instalatie de separare lichide usoare, din beton armat, clasa 1, conform SR EN 858. Instalatiile de separare sunt prevazute cu element de coalescenta demontabil, flotor de siguranta, elemente interne realizate din HDPE, corpul separatorului este fabricat din beton armat (conform EN206-1), clasa de rezistenta la compresiune C35/45, interior acoperit cu vopsea epoxidica protectoare.	Desenat Alexandra Alexa	<p>ACO srl</p> <p>Departamentul tehnic</p> <p>www.aco.ro tehnic@aco.ro</p>