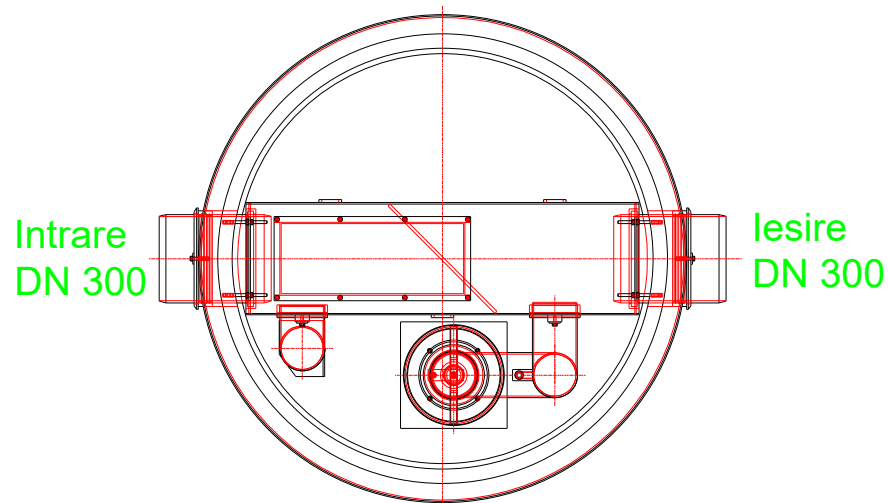
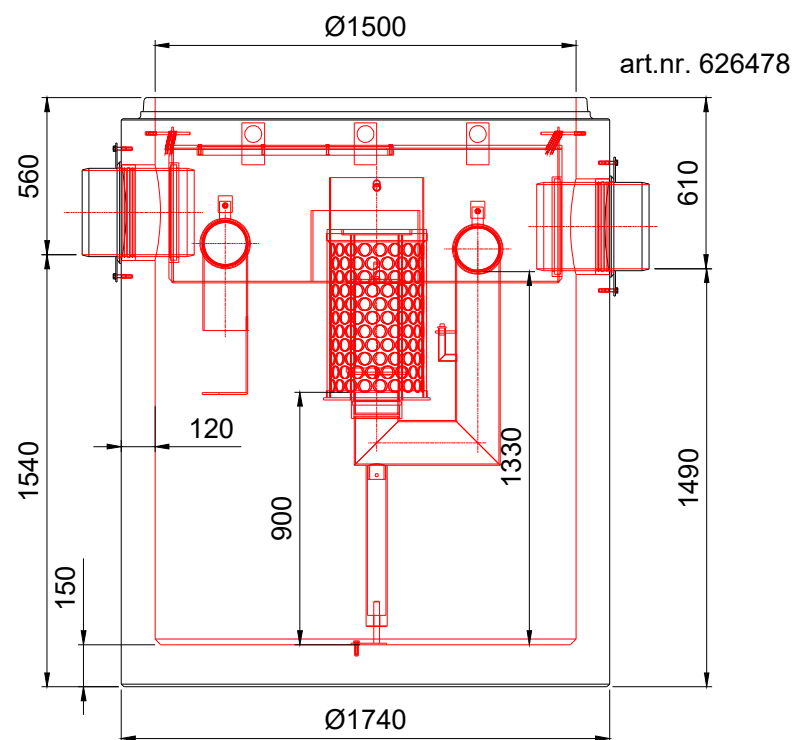
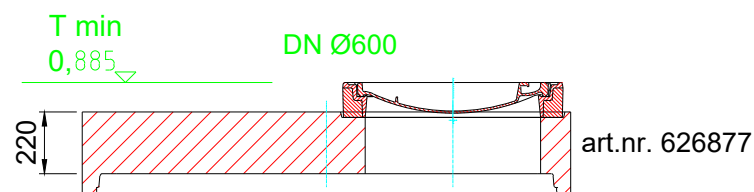
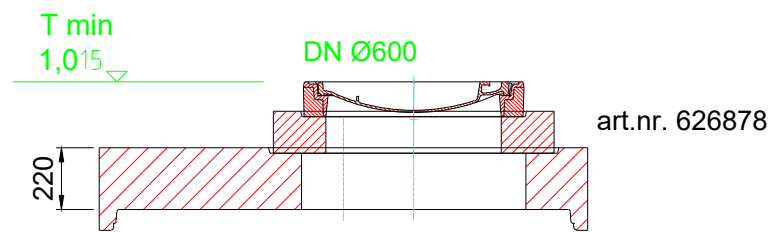


NS8/80/1600



Numele sistemului:
Separatoare de lichide usoare - ACO Oleopator C - cu by-pass

Scara:
1:10

Denumirea plansei:
ACO Oleopator C cu by-pass - clasa de sarcini D400

Data:
05/2022

Nume fisier:
Oleopator C cu by-pass NS 8/80 I/s .dwg

Revizia nr. 0

Caracteristici tehnice

Instalatie de separare lichide usoare, din beton armat, clasa 1, conform SR EN 858. Instalatiile de separare sunt prevazute cu element de coalescență demontabil, flotor de siguranta, elemente interne realizate din HDPE, corpul separatorului este fabricat din beton armat (conform EN206-1), clasa de rezistenta la compresiune C35/45, interior acoperit cu vopsea epoxidica protectoare.

Desenat

Monica Andreescu



ACO srl

Departamentul tehnic

www.aco.ro

tehnic@aco.ro