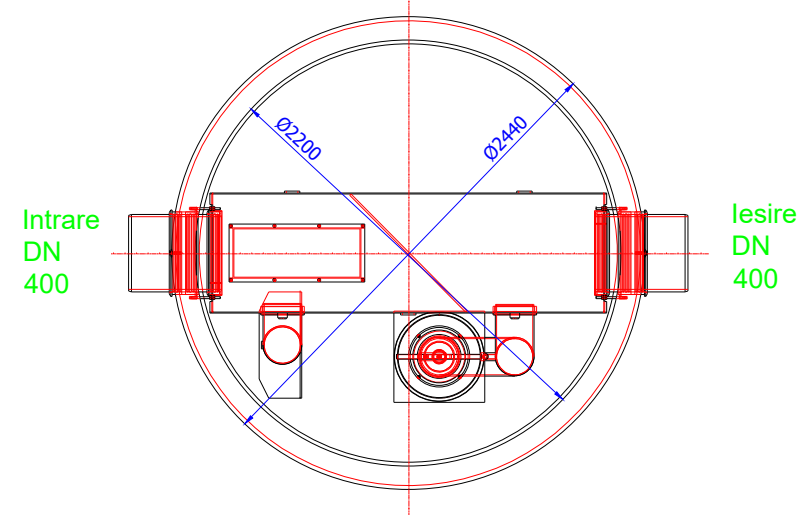
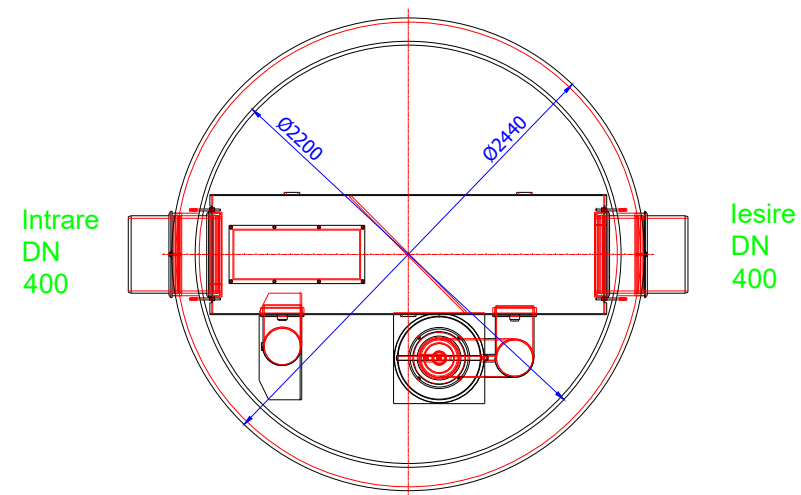
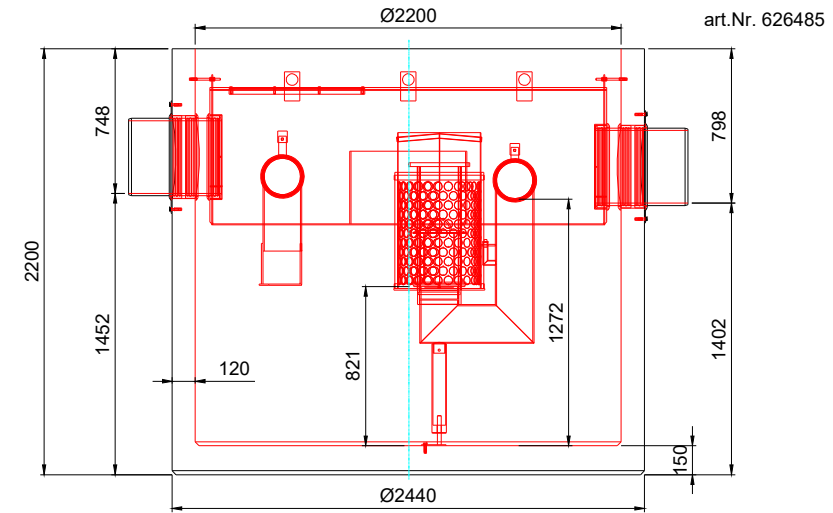
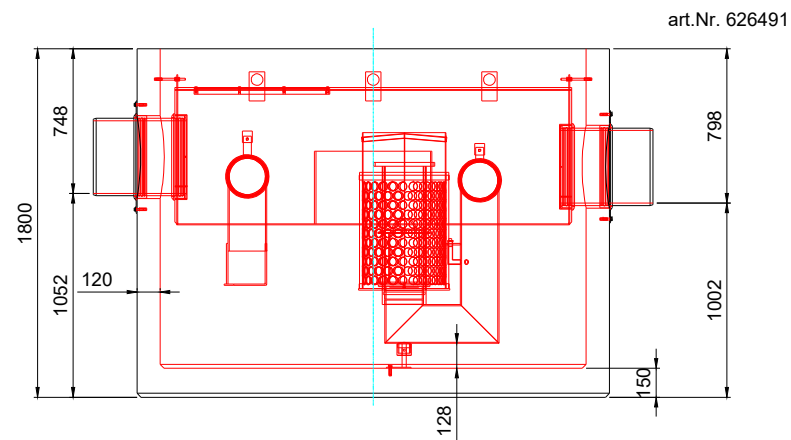
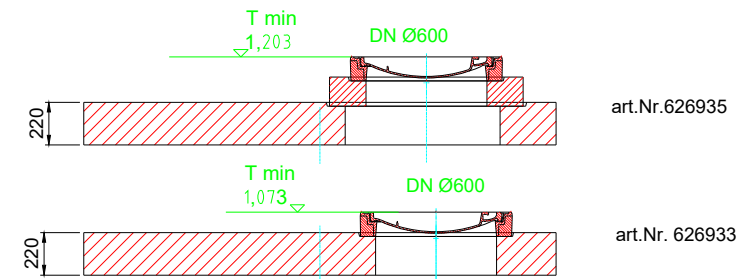
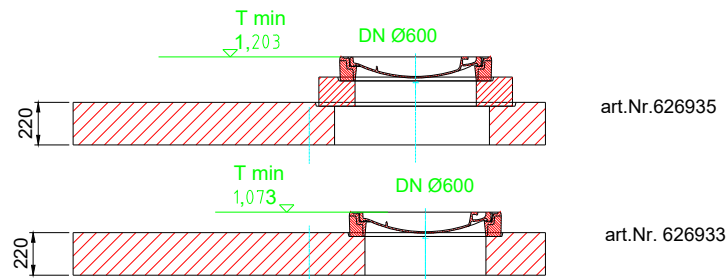



NS 15/150/1500

NS 15/150/3000



Numele sistemului: Separatoare de lichide usoare - ACO Oleopator C - cu by-pass	Scara: 1:10	
Denumirea plansei: ACO Oleopator C cu by-pass - clasa de sarcini D400	Data: 08/2023	
Nume fisier: Oleopator C cu by-pass NS 15/150 l/s .dwg	Revizia nr. 0	
Caracteristici tehnice Instalatie de separare lichide usoare, din beton armat, clasa 1, conform SR EN 858. Instalatiile de separare sunt prevazute cu element de coalescenta demontabil, flotor de siguranta, elemente interne realizate din HDPE, corpul separatorului este fabricat din beton armat (conform EN206-1), clasa de rezistenta la compresiune C35/45, interior acoperit cu vopsea epoxidica protectoare.	Desenat MR	<p>ACO srl</p> <p>Departamentul tehnic</p> <p>www.aco.ro tehnic@aco.ro</p>