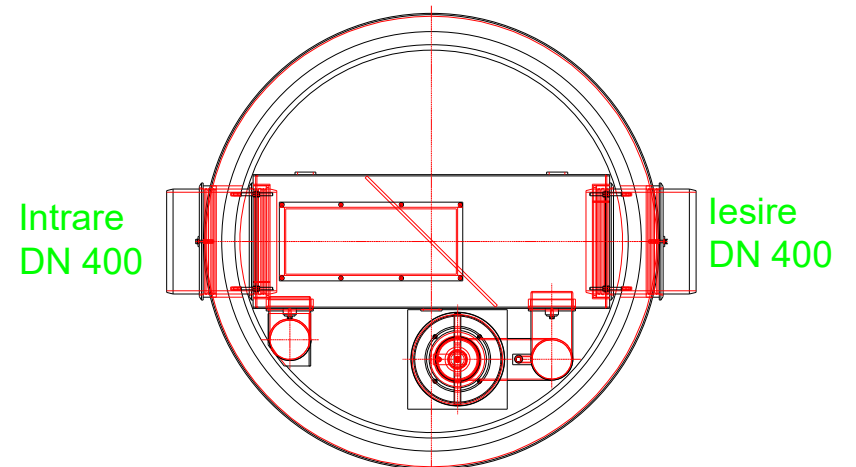
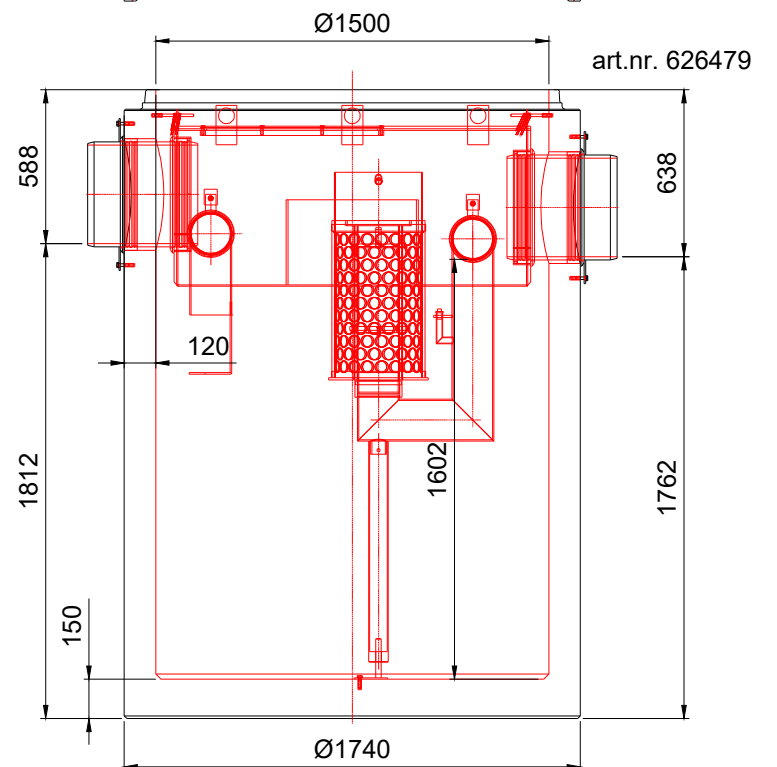
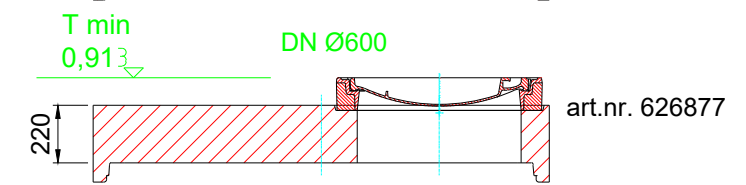
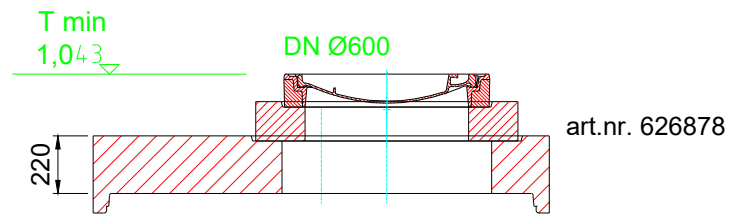
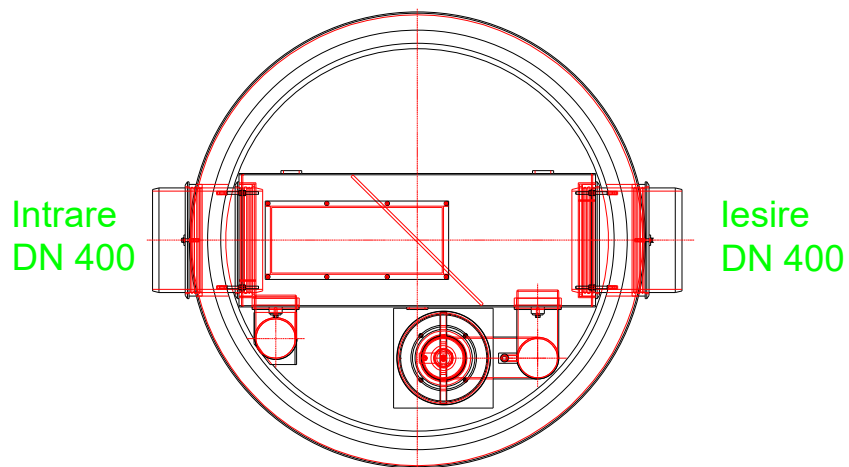
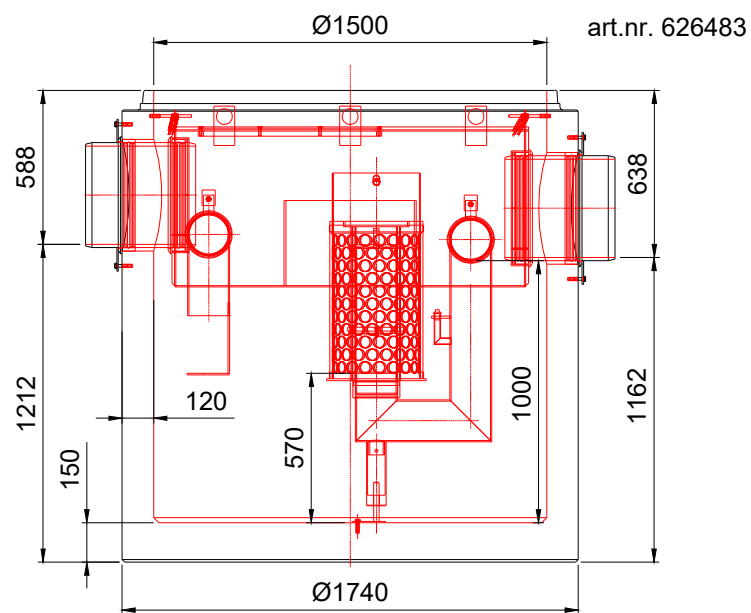
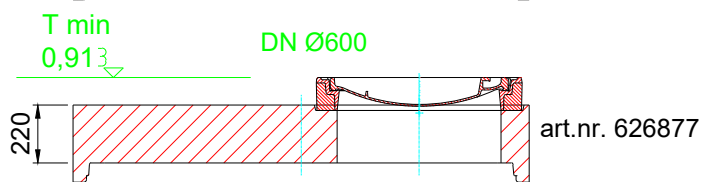
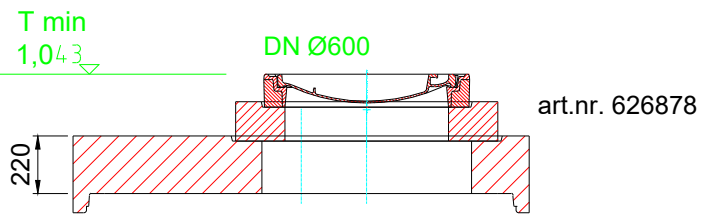



NS 10/100/1000

NS 10/100/2000



Numele sistemului: Separatoare de lichide usoare - ACO Oleopator C - cu by-pass	Scara: 1:10	
Denumirea planșei: ACO Oleopator C cu by-pass - clasa de sarcini D400	Data: 05/2022	
Nume fișier: Oleopator C cu by-pass NS 10/100 l/s .dwg	Revizia nr. 0	
Caracteristici tehnice Instalatie de separare lichide usoare, din beton armat, clasa 1, conform SR EN 858. Instalatiile de separare sunt prevazute cu element de coalescență demontabil, flotor de siguranta, elemente interne realizate din HDPE, corpul separatorului este fabricat din beton armat (conform EN206-1), clasa de rezistenta la compresiune C35/45, interior acoperit cu vopsea epoxidica protectoare.	Desenat Monica Andreescu	<p>ACO srl</p> <p>Departamentul tehnic</p> <p>www.aco.ro tehnic@aco.ro</p>