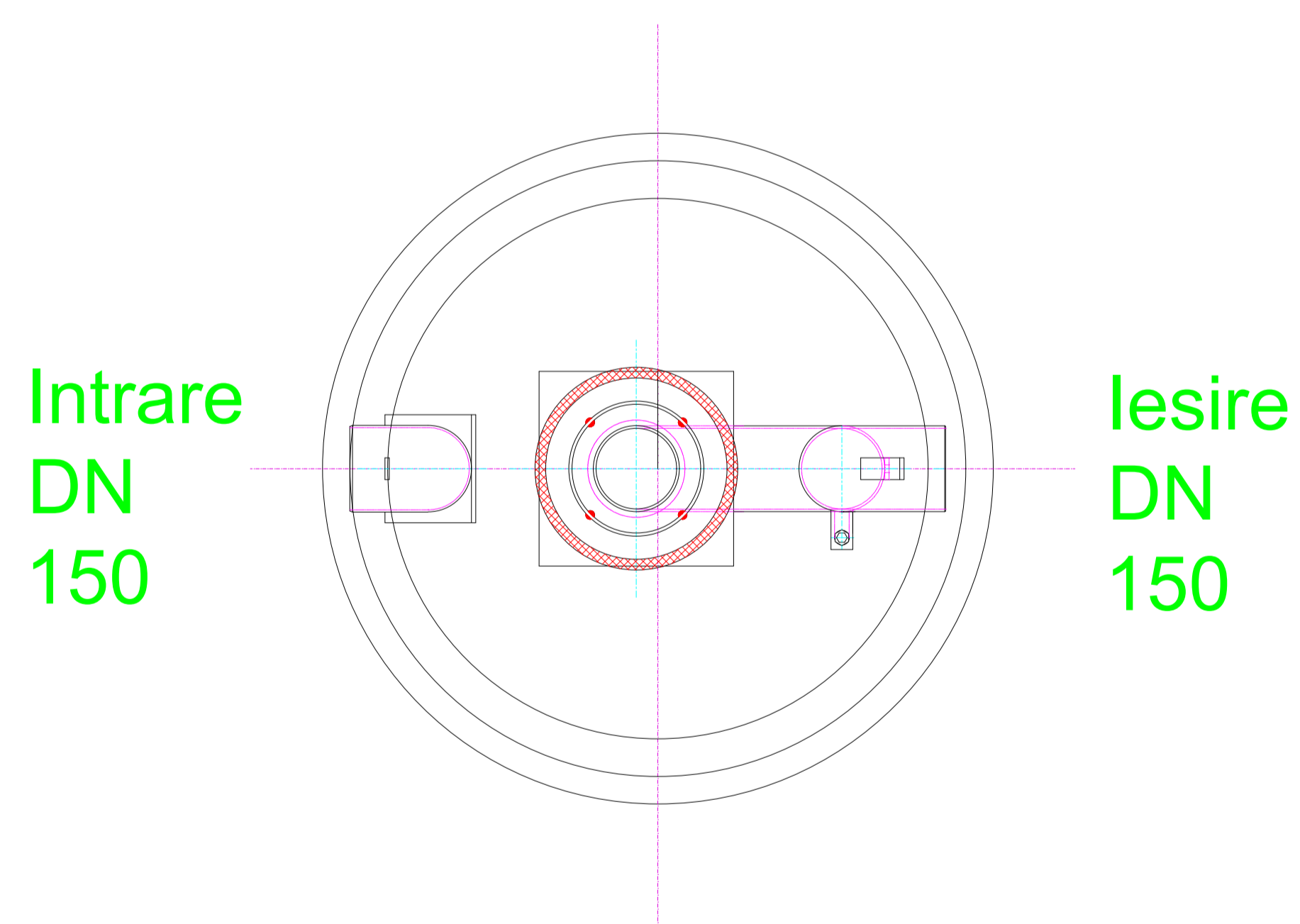
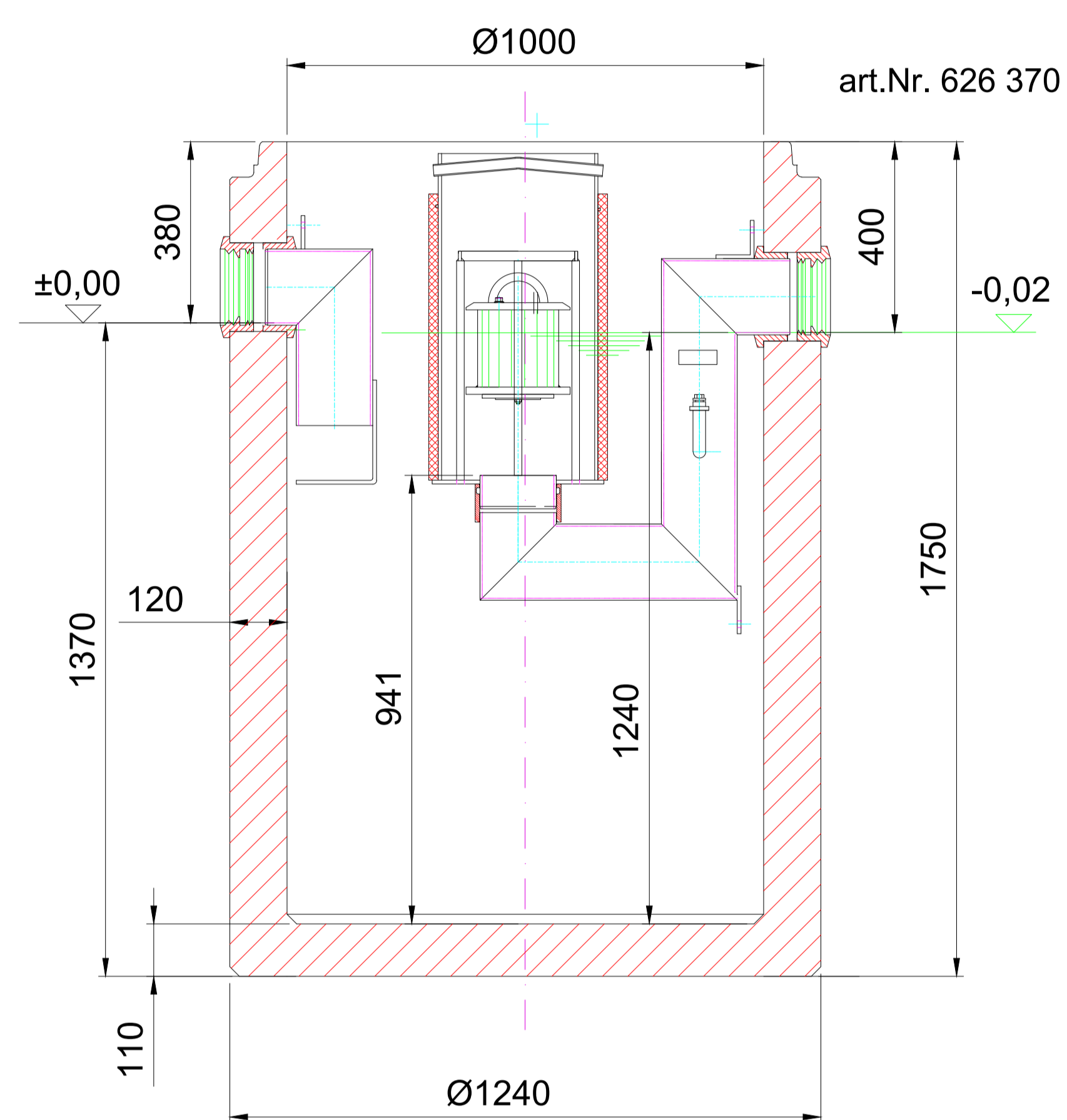
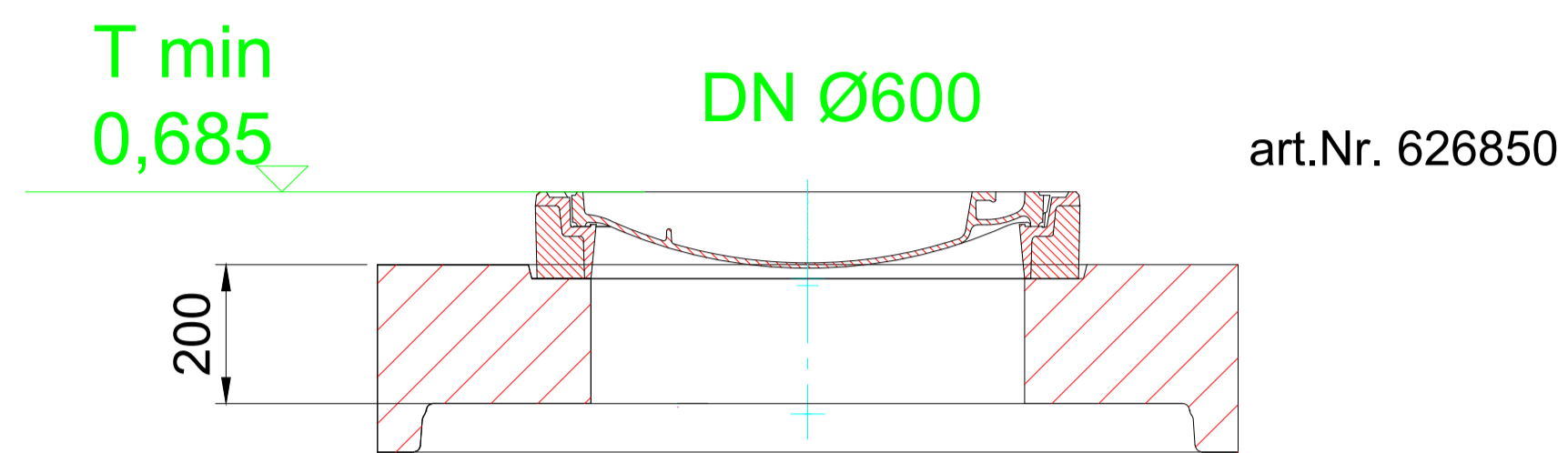
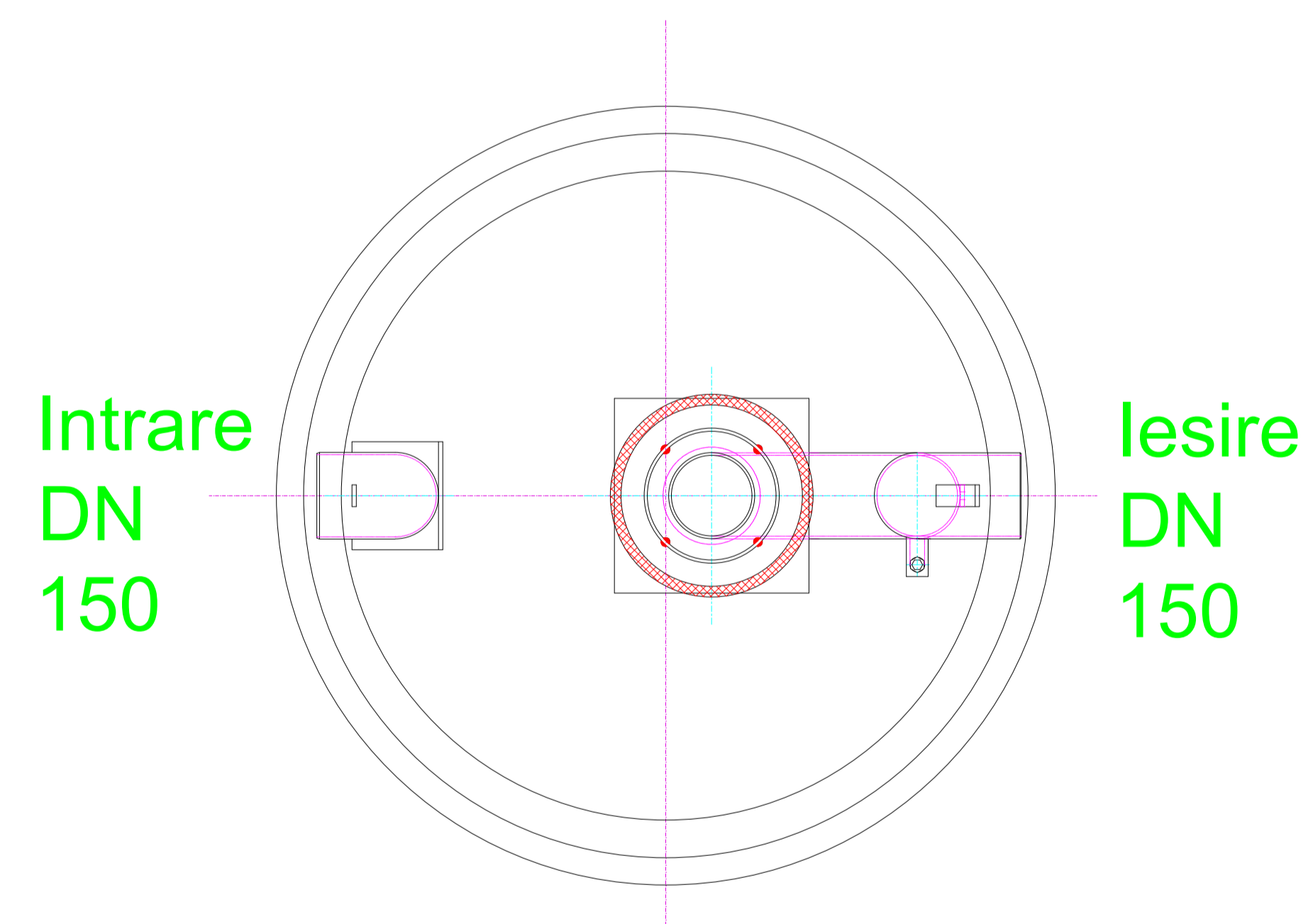
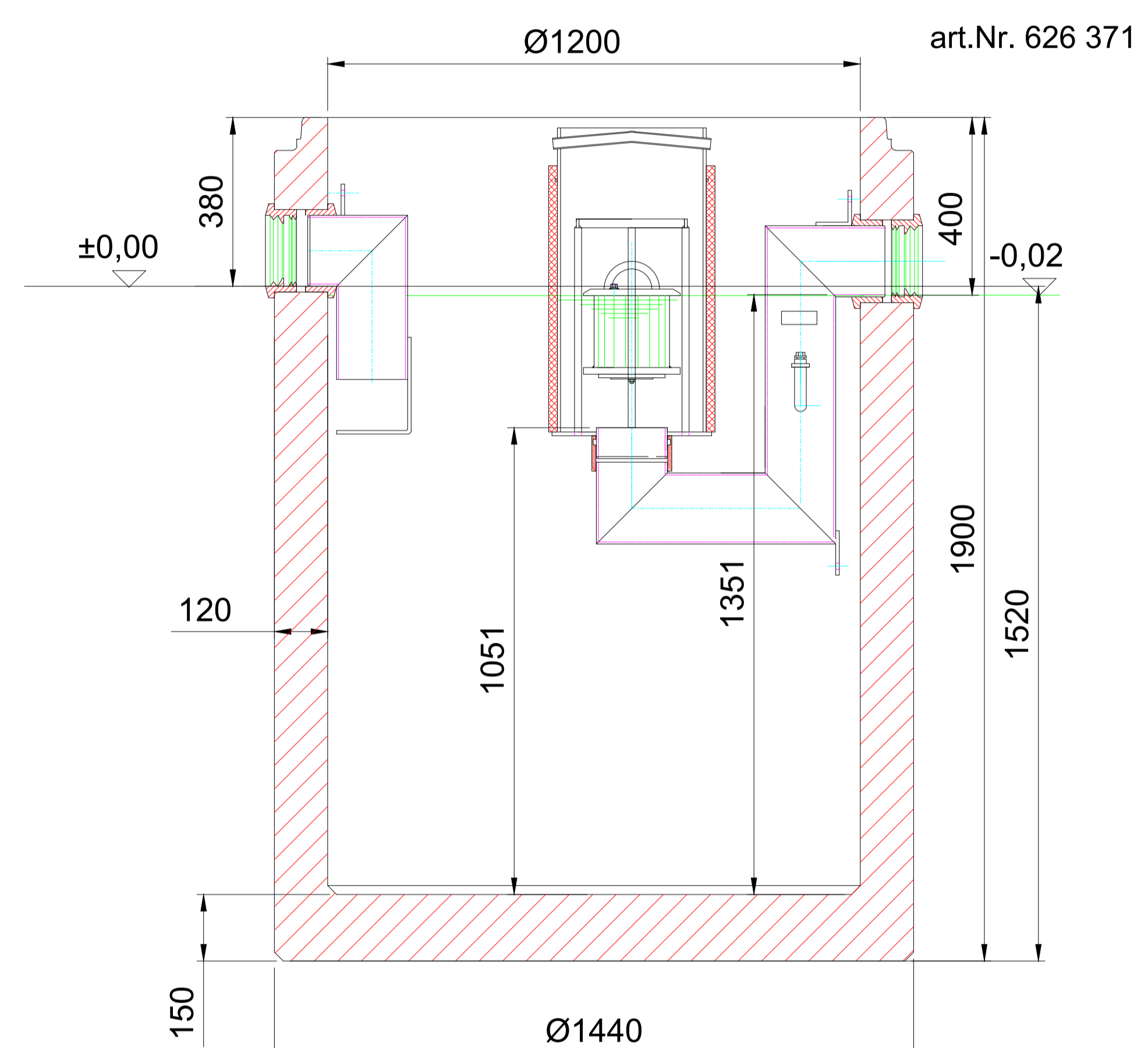
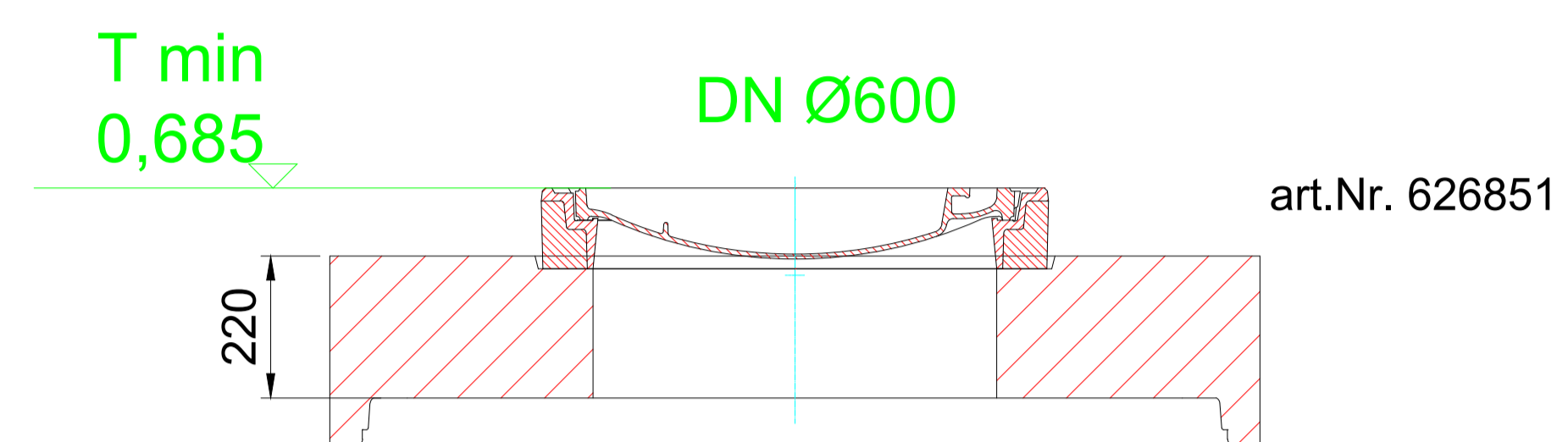
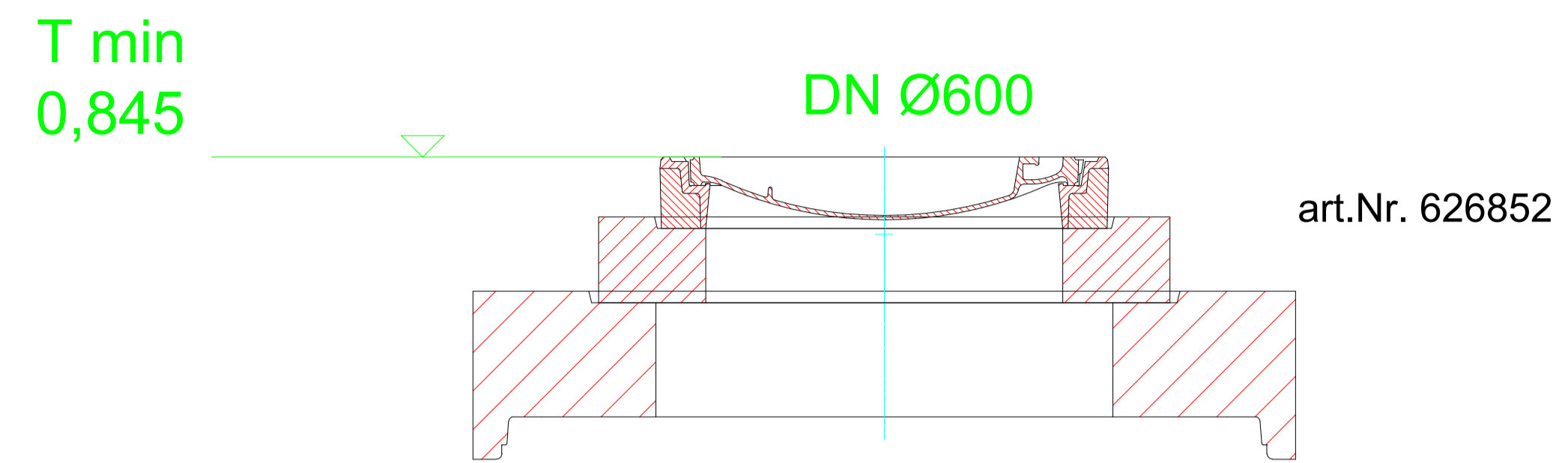



Oleopator C FST NS6/600



Oleopator C FST NS6/1200



Numele sistemului: ACO Oleopator C - separatoare de lichide usoare cu debit nominal	Scara: 1:10	
Denumirea plansei: ACO Oleopator C NS6 - clasa de sarcini D400	Data: 03/2021	
Nume fisier: Oleopator C NS6 .dwg	Revizia nr. 0	
Caracteristici tehnice Instalatie de separare lichide usoare, din beton armat, clasa 1, conform SR EN 858. Instalatiile de separare sunt prevazute cu element de coalescență demontabil, flotor de siguranta, elemente interne realizate din HDPE, corpul separatorului este fabricat din beton armat (conform EN206-1), clasa de rezistenta la compresiune C35/45, interior acoperit cu vopsea epoxidica protectoare.	Desenat Alexandra Alexa	<p style="text-align: center;">ACO srl</p> <p>Departamentul tehnic</p> <p>www.aco.ro tehnic@aco.ro</p>