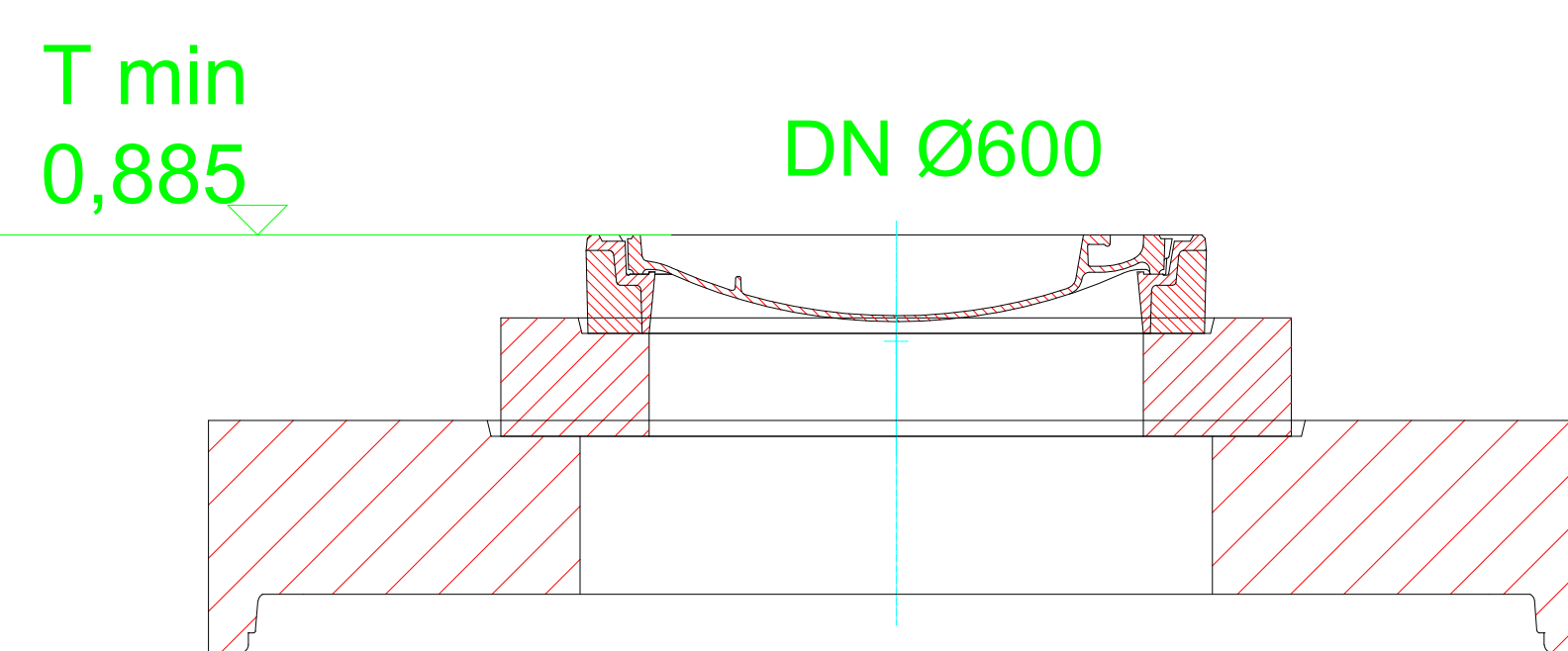
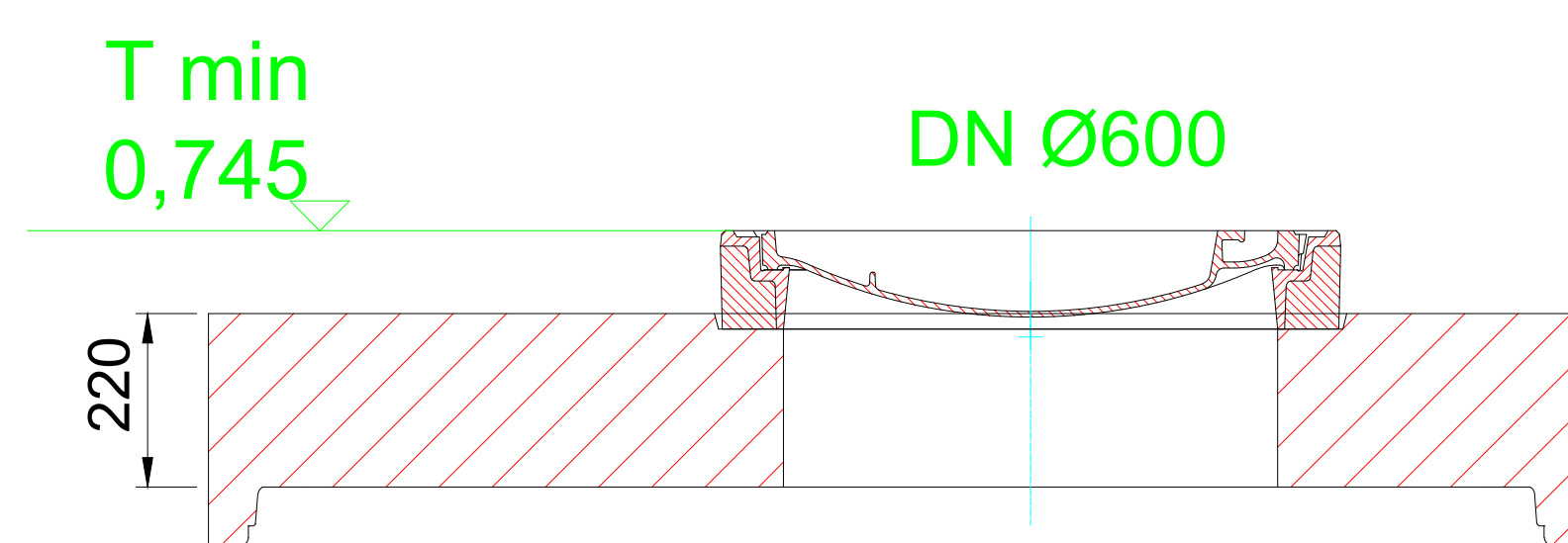


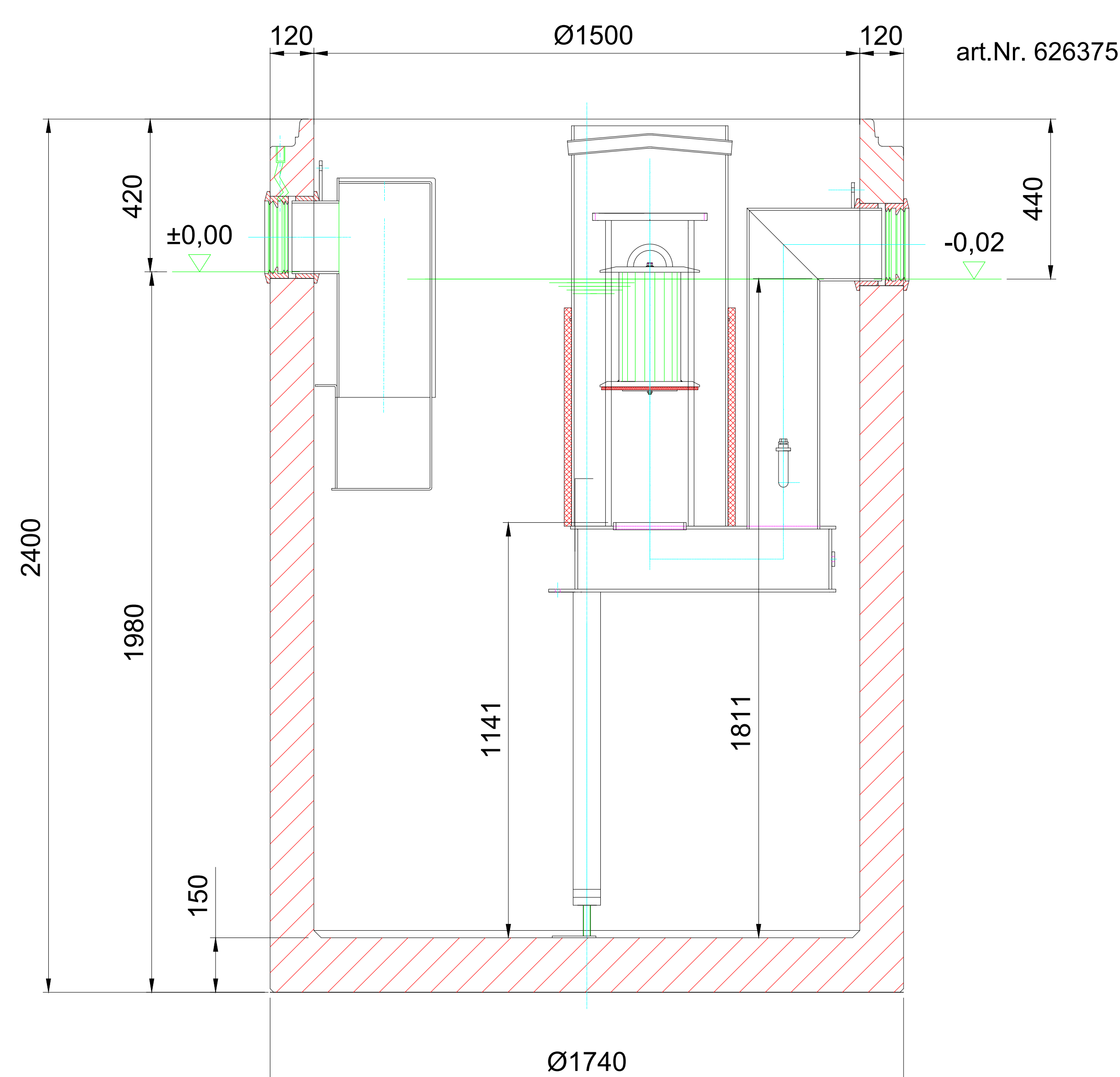
# Oleopator FST NS20/2000



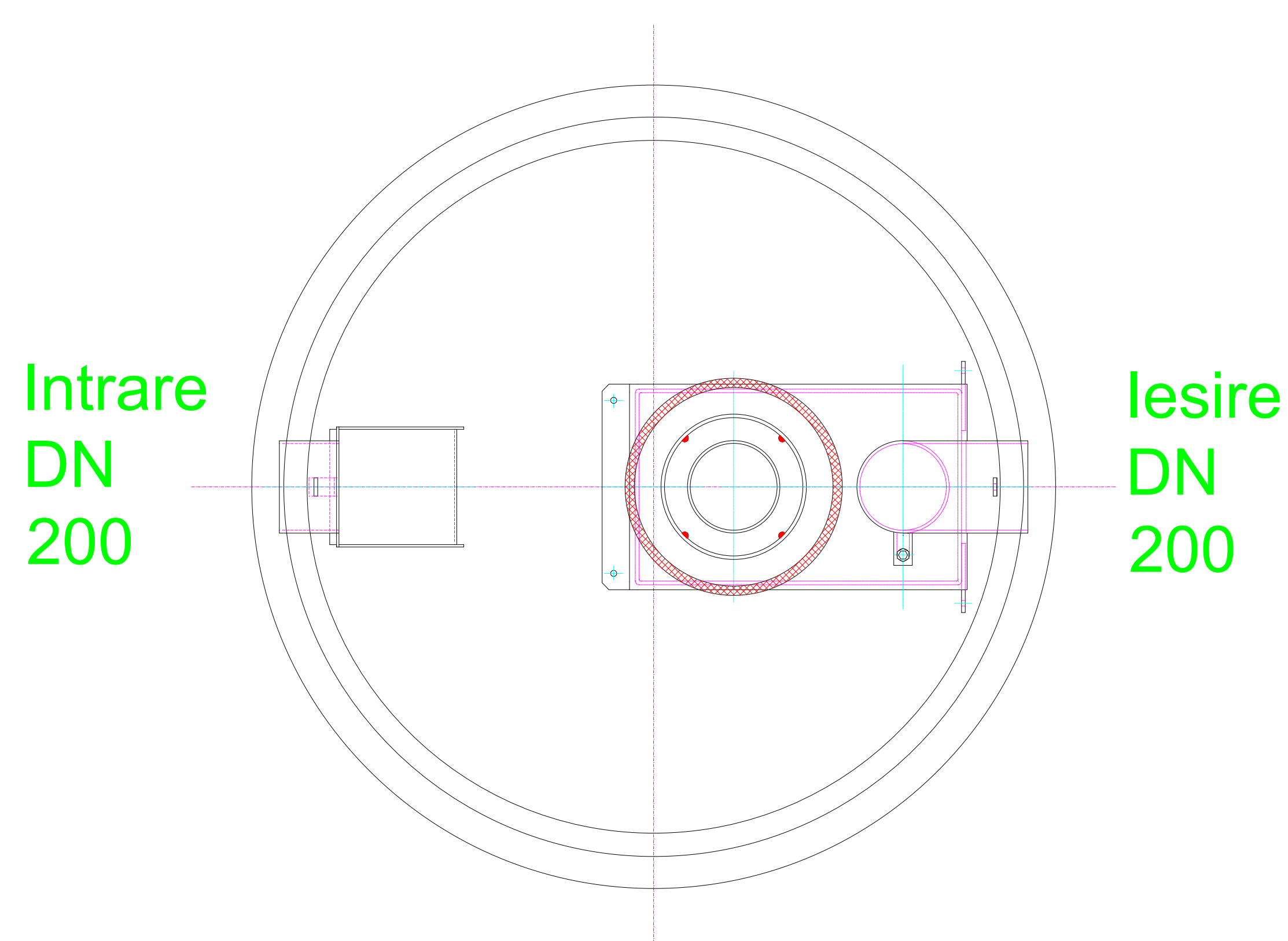
art.Nr. 626854



art.Nr. 626853



art.Nr. 626375



Numele sistemului:  
ACO Oleopator C - separatoare de lichide usoare cu debit nominal

Scara:  
1:10

Denumirea plansei:  
ACO Oleopator C NS20 - clasa de sarcini D400

Data:  
03/2021

Nume fisier:  
Oleopator C NS20 .dwg

Revizia nr. 0



Caracteristici tehnice  
Instalatie de separare lichide usoare, din beton armat, clasa 1, conform SR EN 858. Instalatiile de separare sunt prevazute cu element de coalescență demontabil, flotor de siguranta, elemente interne realizate din HDPE, corpul separatorului este fabricat din beton armat (conform EN206-1), clasa de rezistenta la compresiune C35/45, interior acoperit cu vopsea epoxidica protectoare.

Desenat  
Alexandra Alexa

**ACO srl**

Departamentul tehnic

www.aco.ro

tehnic@aco.ro