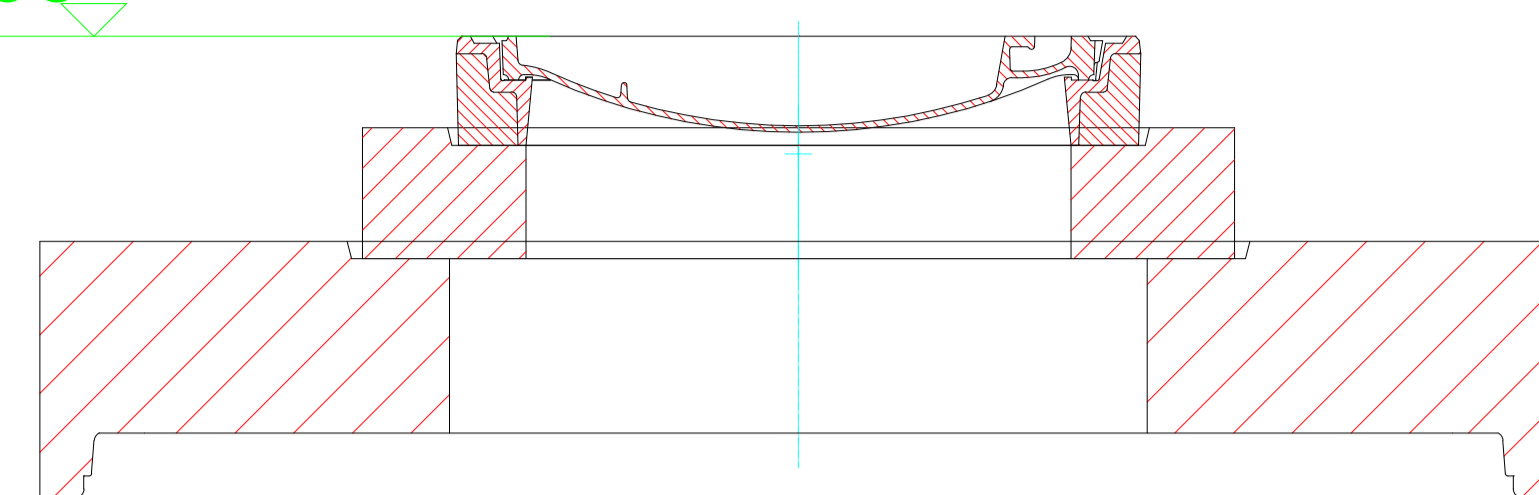


Oleopator FST NS15/1500

T min
0,965

DN Ø600

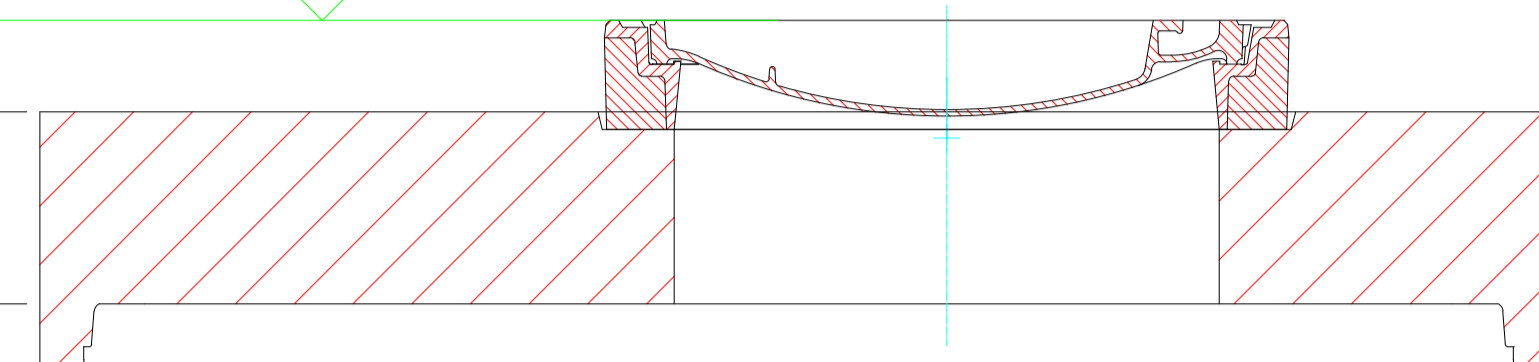


art.Nr. 626854

T min
0,825

DN Ø600

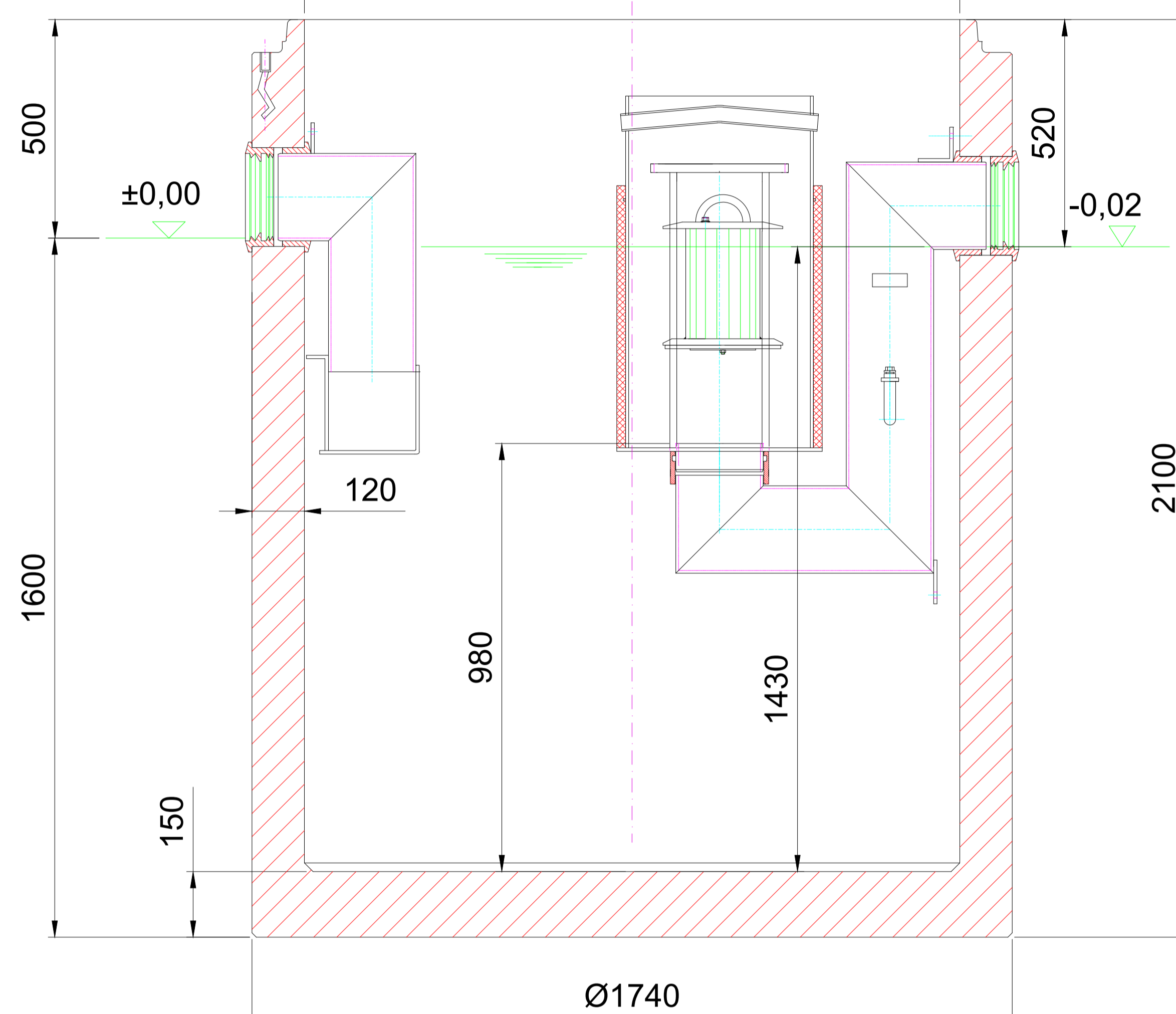
220



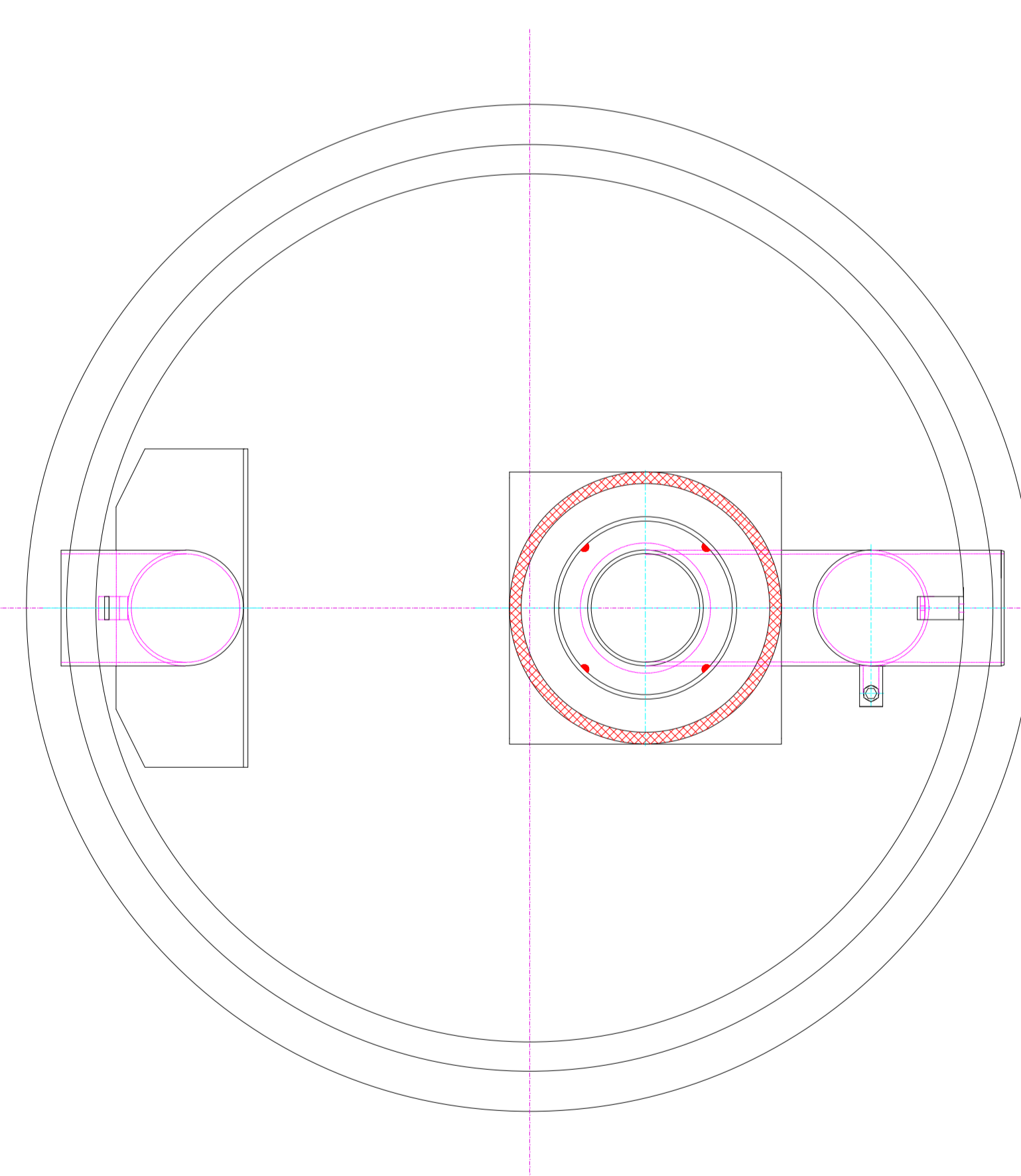
art.Nr. 626853

Ø1500

art.Nr. 626 374



Intrare
DN
200



Iesire
DN
200

Numele sistemului:
ACO Oleopator C - separatoare de lichide usoare cu debit nominal

Scara:
1:10

Denumirea plansei:
ACO Oleopator C NS15 - clasa de sarcini D400

Data:
03/2021

Nume fisier:
Oleopator C NS15 .dwg

Revizia nr. 0

Caracteristici tehnice

Desenat

Alexandra Alexa



Instalatie de separare lichide usoare, din beton armat, clasa 1, conform SR EN 858. Instalatiile de separare sunt prevazute cu element de coalescență demontabil, flotor de siguranta, elemente interne realizate din HDPE, corpul separatorului este fabricat din beton armat (conform EN206-1), clasa de rezistenta la compresiune C35/45, interior acoperit cu vopsea epoxidica protectoare.

ACO srl

Departamentul tehnic

www.aco.ro

tehnic@aco.ro