

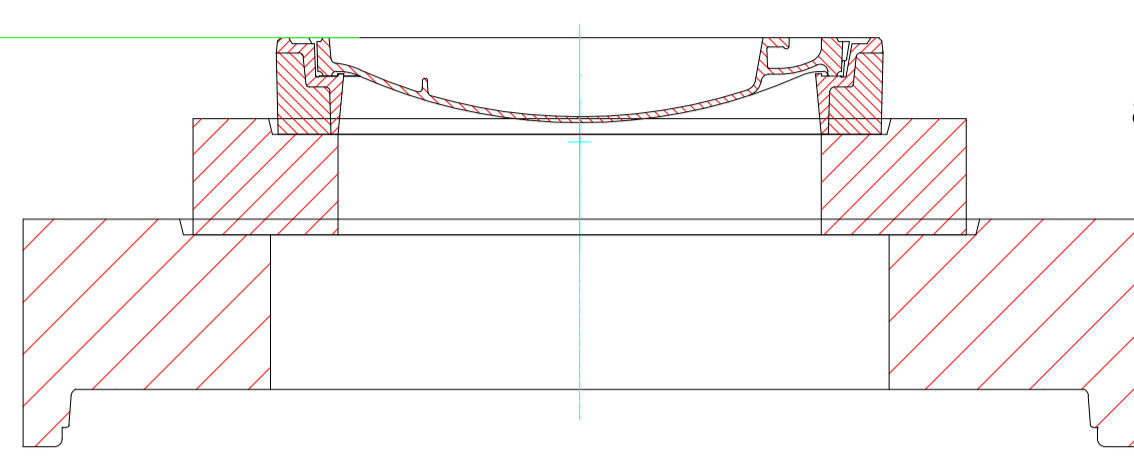
Oleopator FST NS10/1000

Oleopator FST NS10/2000

T min
0,845

DN Ø600

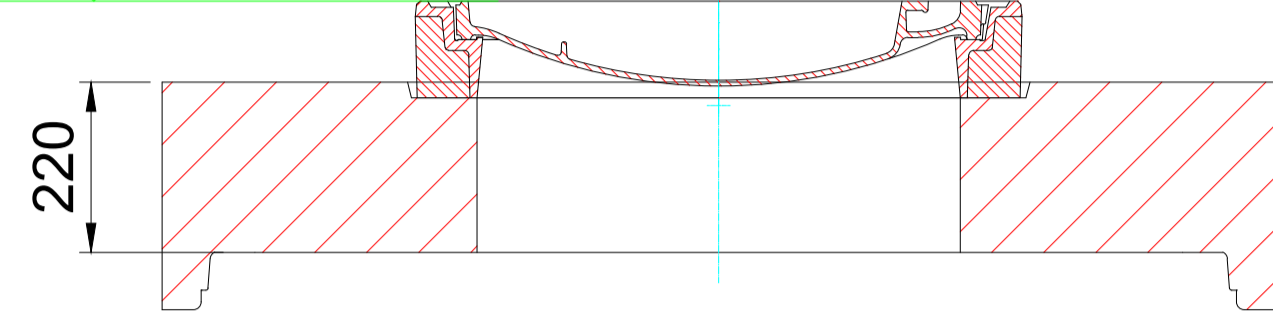
art.Nr. 626852



T min
0,685

DN Ø600

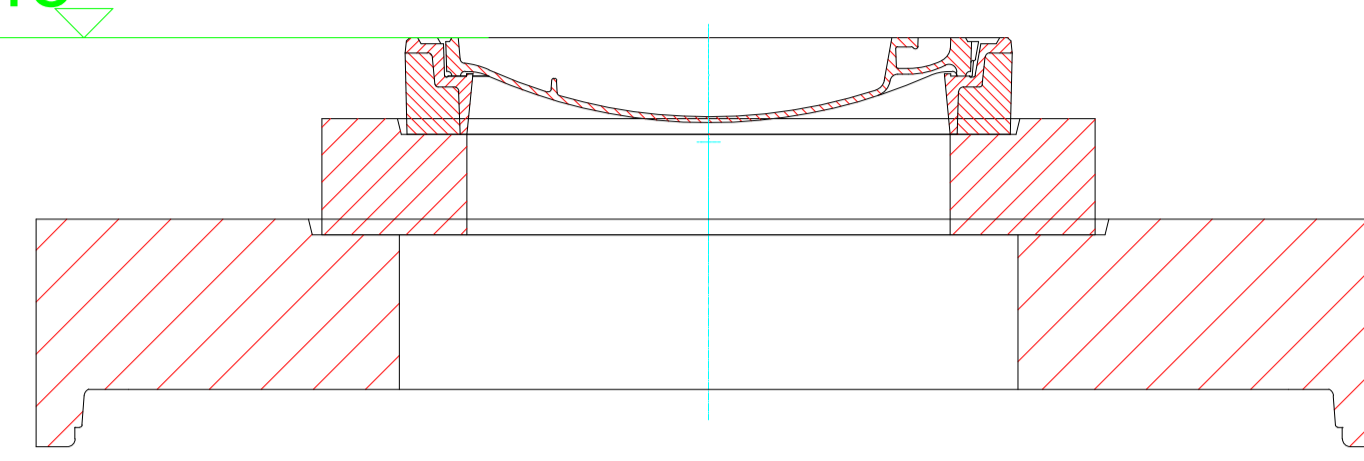
art.Nr. 626851



T min
0,845

DN Ø600

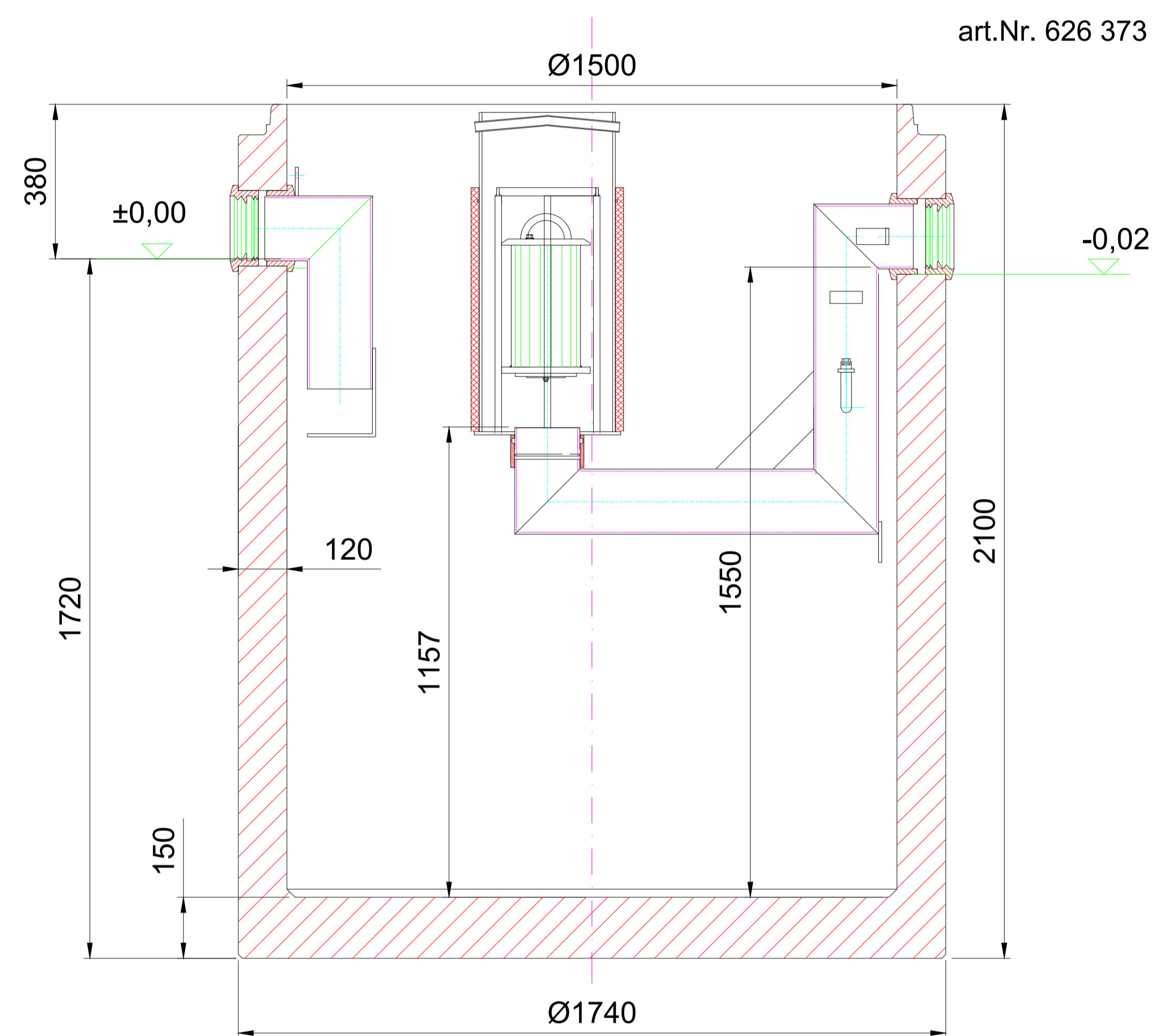
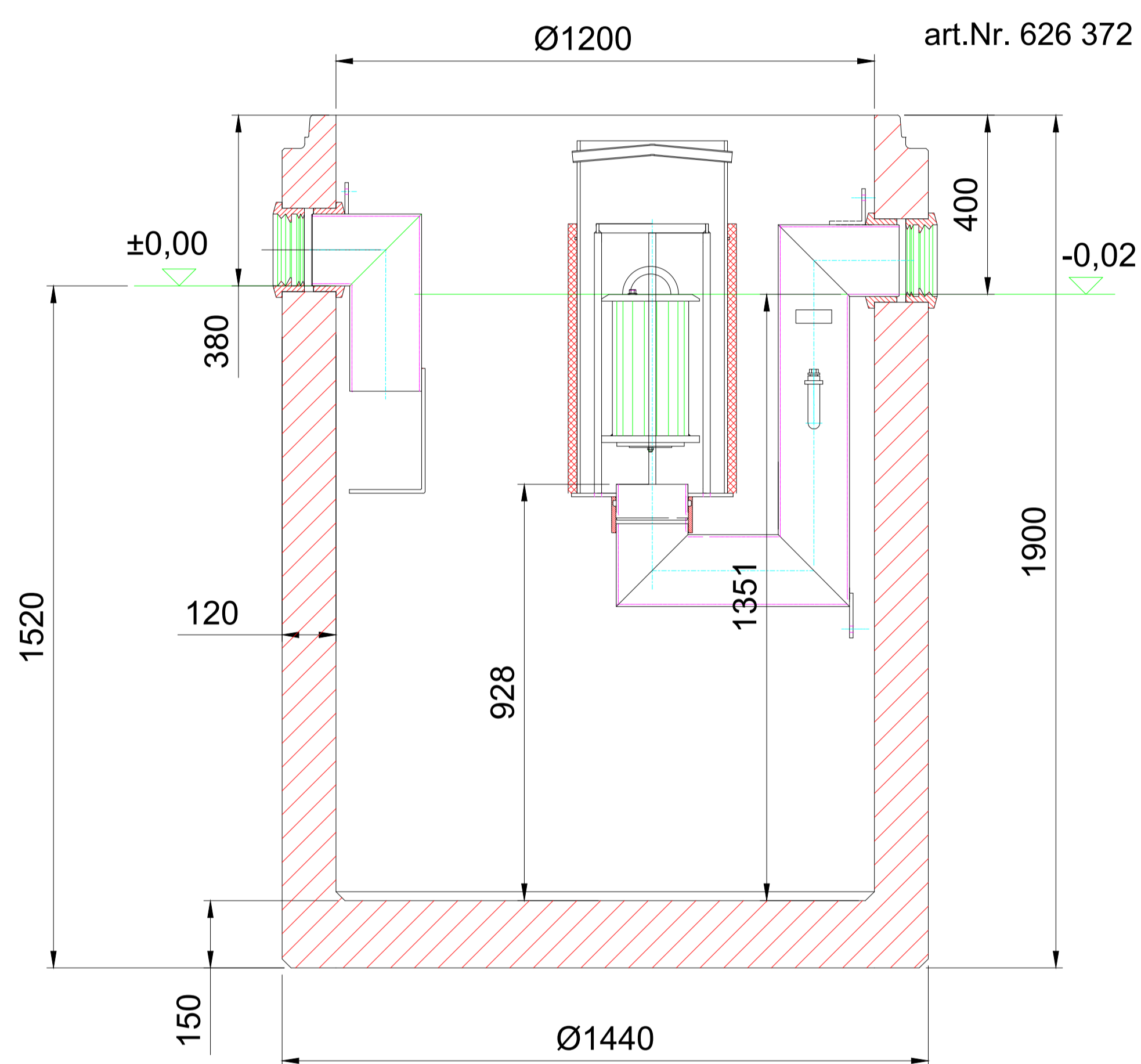
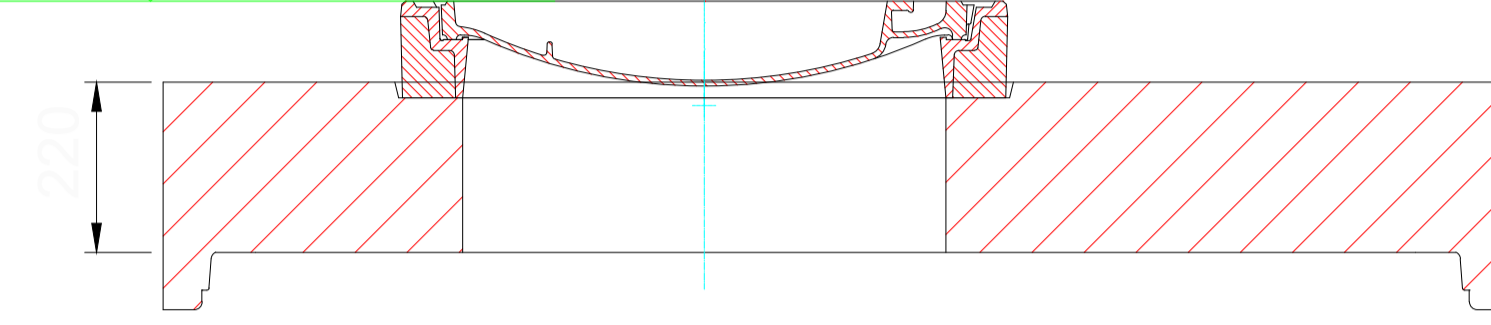
art.Nr. 626854



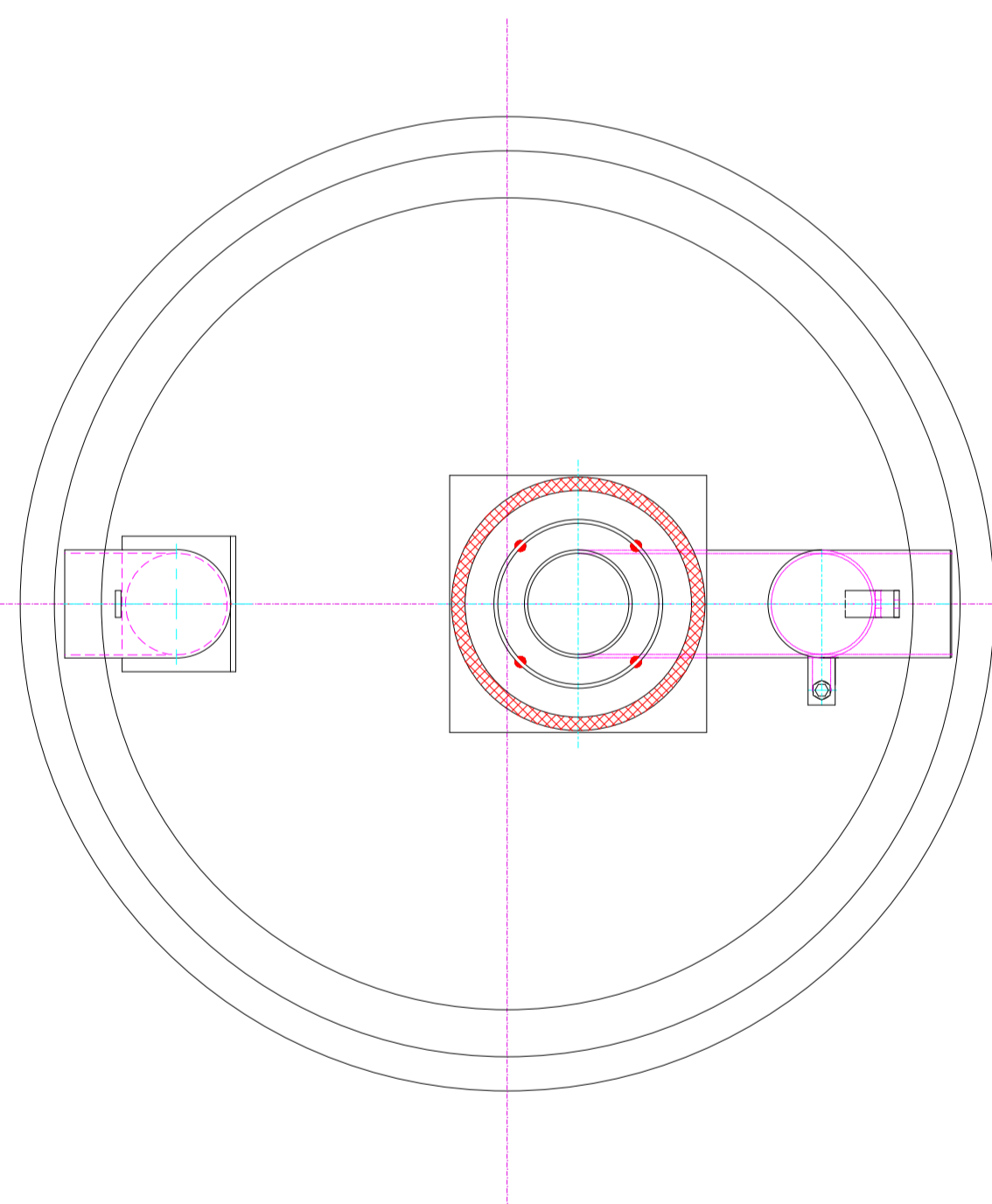
T min
0,685

DN Ø600

art.Nr. 626853

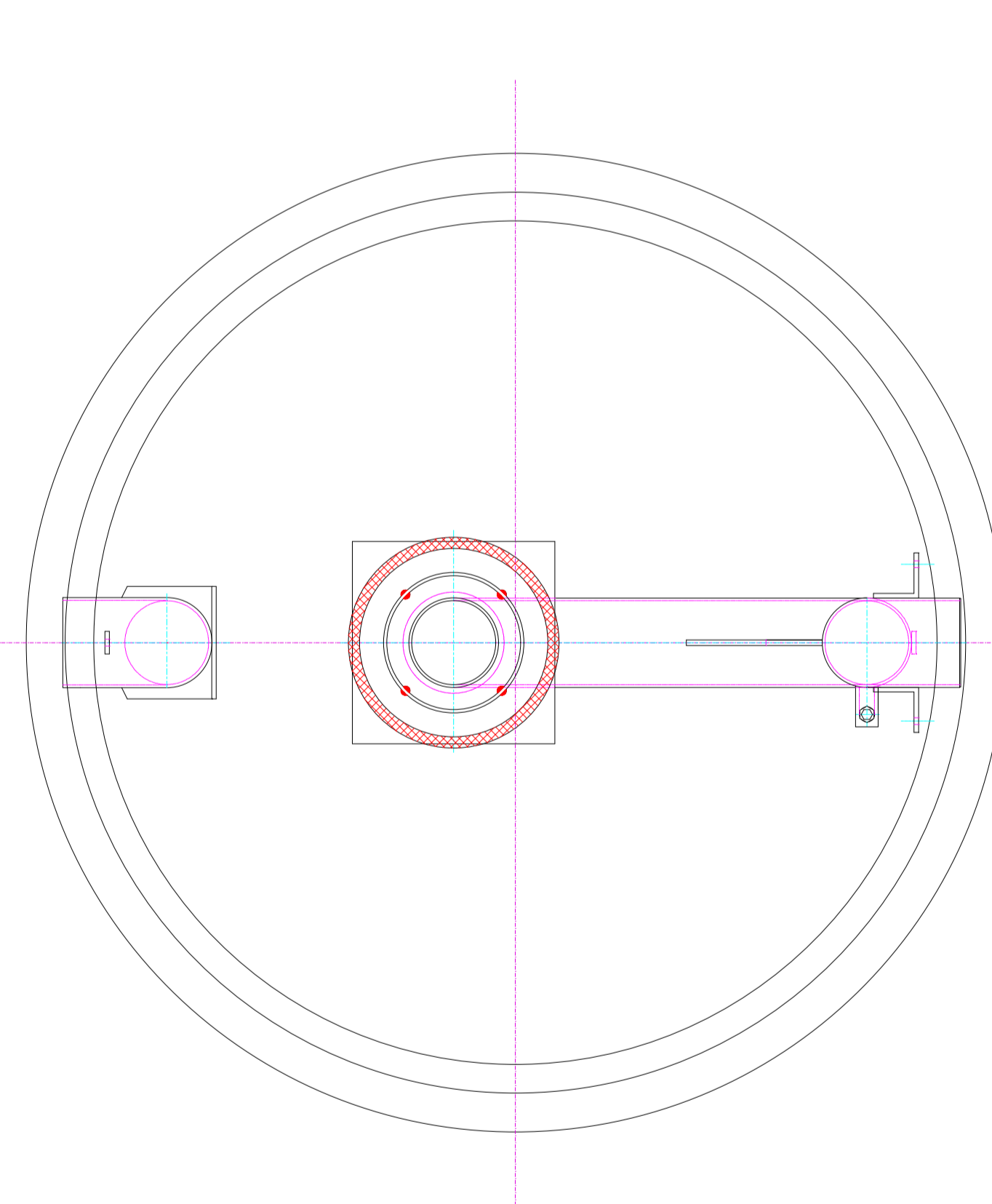


Intrare
DN
150



Iesire
DN
150

Intrare
DN
150



Iesire
DN
150

Numele sistemului:
ACO Oleopator C - separatoare de lichide usoare cu debit nominal

Denumirea plansei:
ACO Oleopator C NS10 - clasa de sarcini D400

Nume fisier:
Oleopator C NS10 .dwg

Caracteristici tehnice
Instalatie de separare lichide usoare, din beton armat, clasa 1, conform SR EN 858. Instalatiile de separare sunt prevazute cu element de coalescență demontabil, flotor de siguranta, elemente interne realizate din HDPE, corpul separatorului este fabricat din beton armat (conform EN206-1), clasa de rezistenta la compresiune C35/45, interior acoperit cu vopsea epoxidica protectoare.

Scara:
1:10

Data:
03/2021

Revizia nr. 0

Desenat

Alexandra Alexa



ACO srl

Departamentul tehnic

www.aco.ro

tehnic@aco.ro